

KOBELCO

SK26-1E MINIBAGGER

SK26



Konform mit der EU-Abgasnorm Stufe V

Built for Perfectionists™

GANZE ARBEIT MIT EINER KOMPAKTEN MASCHINE VERRICHTEN



Minibagger werden immer beliebter für den Einsatz bei beengten Platzverhältnissen wie z. B. in Wohngebieten und Gebäuden. Aber klein zu sein allein reicht nicht aus, um die Benutzer zufrieden zu stellen, die auch mehr Stabilität und eine Leistung erster Güte fordern. Der Minibagger KOBELCO SK26 beantwortet diese Anforderungen mit einem leistungsstarken Motor mit jeder Menge Power für den harten, effizienten Einsatz. Darüber hinaus bietet er eine ausgezeichnete Stabilität mit einer hervorragenden Gewichtsverteilung, eine gut gestaltete, komfortable Kabine mit LCD-Display, sowie eine einfache Wartung. Mit diesen Merkmalen ist der Minibagger SK26 ideal für Leute, die leistungsfähige Grundfunktionen und dauerhafte Zuverlässigkeit verlangen. Wenn Sie mit einer kompakten Maschine ganze Arbeit leisten müssen, dann ist der SK26 Ihre Antwort.

Es gibt viel Beinfreiheit und Steuerhebel, Handgelenkstützen, Fahrhebel und Bedienfeld sind allesamt ergonomisch positioniert, so dass der Baggerführer lange arbeiten kann, ohne zu ermüden.

Bequemer Schwingsitz

Der kippbare Schiebesitz lässt sich auf Größe und Körperhaltung des Fahrers einstellen.

Handgelenkstütze



Handgelenkstützen an beiden Steuerhebelkästen sorgen für ein ermüdungsfreies Arbeiten.

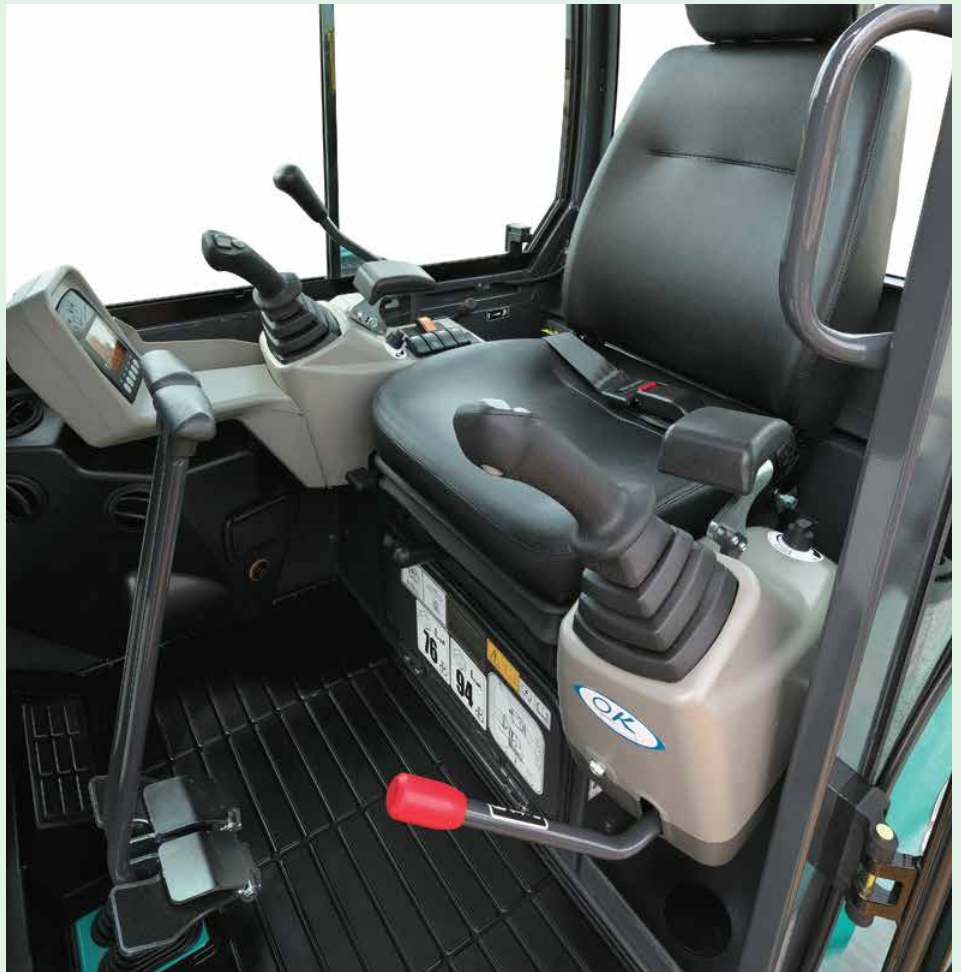
Hervorragende Belüftung

Mit der Umluftheizung des SK26 bleiben die Kabinenbedingungen komfortabel.



Fahrpedal

Das Fahrpedal erleichtert gleichzeitige Arbeiten, während die Maschine fährt.



Bedienfeld und Steuerhebel leicht zugänglich



Bedienfeld



Fahrstufen-Wahlschalter schnell/langsam und Gashebel

Komfort



1 Automatische Deckenleuchte und optionales Radio mit USB-Anschluss

2 Ablagefach für Bedienungsanleitungen

3 Großer Becherhalter

Flüssigkristall-Monitor mit Hintergrundbeleuchtung

Der Flüssigkristall-Monitor mit Hintergrundbeleuchtung wird als Standard geliefert. Der Bildschirm ist perfekt in die rechte Konsole integriert und ist auch bei hellem Sonnenlicht oder nachts hervorragend ablesbar. So haben Sie leichten Zugang zu Informationen über den Betriebs- und den Maschinenstatus.



LED-Warnanzeigen

Wassertemperaturanzeige

Uhr

Betriebsstundenzähler

Kraftstoffanzeige

Menü-Wahlschalter

Funktionstasten

Funktionstasten-Hilfe

Normale Anzeige

Hauptmenü

Maschinenbetriebs-Management

Wartung

Betriebsstunden

Spracheinstellungen

Mit seinem kompakten Design bietet der SK26 eine schnelle Arbeitsleistung selbst unter beengten Platzverhältnissen.

Zuverlässige Schwennkraft, schnellere Arbeitsgeschwindigkeit

Stärkere Schwennkraft und erstklassige Schwenkgeschwindigkeit für kürzere Zykluszeiten.

Schwenkgeschwindigkeit: **10,2 min⁻¹**

Starke Grableistung

Für eine effizientere Arbeitsleistung.

Max. Reißkraft: **14,5 kN**

Max. Losbrechkraft: **24,5 kN**

Kraftvolle Fahrmotoren

Fahrgeschwindigkeit: **4,8/2,9 km/h**

Kraftvoller Motor (ISO 9249)

Ausgangsleistung: **17,6kW/2.400 min⁻¹**

Zusatzkreis für Hammer oder Erdbohrer

Mit einer proportional gesteuerten Zusatzleitung kann viel Zubehör wie z.B. ein Hammer oder ein Erdbohrer betrieben werden, wobei der Öl-Förderstrom für jedes Gerät optimiert wird.

Einfacher Transport

Mit einem Gewicht von nur 2.600 kg lässt sich der SK26 leicht auf einem 3,5-Tonnen-Anhänger transportieren. Dabei bleibt noch viel Platz, um gleichzeitig einen Löffel oder ein Anbaugerät mitzunehmen.

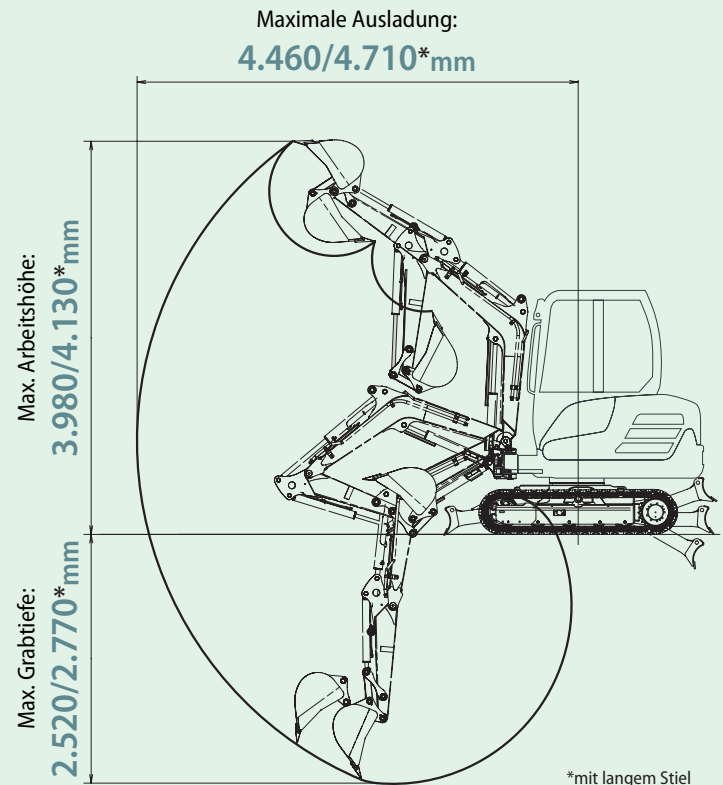


Automatischer Leerlauf (optional)

Der automatische Leerlauf schaltet die Motordrehzahl in den Leerlauf, wenn die Maschine für mehr als 4 Sekunden nicht verwendet worden ist und beschleunigt dann bei Bedarf automatisch.

Großer Arbeitsbereich

Der SK26 verfügt über große Reichweiten.



Kompakter Schwenkradius

Der SK26 hat einen sehr kleinen Schwenkradius, der für einen einfachen Zugang und effizienten Betrieb auf Baustellen sorgt, auf denen der Platz begrenzt ist. Bei kompaktem Design haben Sie dennoch die Leistung, Produktivität und Stabilität, mit der Sie vertrauensvoll arbeiten können.



Außergewöhnliche Stabilität und Hebelasten

Ein großes Gegengewicht und eine hervorragende Gewichtsverteilung sorgen für die beeindruckende Stabilität und außergewöhnliche Hebelasten des SK26.

Hebelast: **1.050 kg** bei **2,0 m**

(Bodenhöhe)

Die Zahlen geben den Wert der Kabinenversion mit Gummikette und Standard-Stiel wieder.



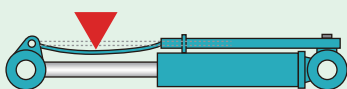
ZUVERLÄSSIGKEIT

Zuverlässige Konstruktion

Die robuste Bauweise und Langlebigkeit des SK26 machen ihn ideal für die Arbeit in engen Räumen und halten die Reparaturkosten niedrig.

Federstahl-Zylinderkolben-schutz (optional)

Ein Zylinderkolbenschutz aus Federstahl ist Standard für Schaufel-, Stiel- und Löffelzylinder. Die Verwendung von Federstahl schützt nicht nur den Zylinderkolben, sondern macht auch den Schutz selbst elastisch.



LED-Arbeitsleuchte

Die LED-Arbeitsleuchte ist unter dem Ausleger angebracht, um sie vor Beschädigungen zu schützen.



Planierschild

Der Planierschildzylinder-Schutz schützt den Planierschildzylinder vor Beschädigungen.



SICHERHEIT

Arbeitsicherheit

Der SK26 verfügt über ein komplettes Sortiment an Sicherheitsmerkmalen, die dazu beitragen, schwere Unfälle auf der Baustelle zu verhindern.

Zuverlässige Bauweise der Kabine/des Schutzdachs

Die hochfeste Kabine/Schutzdach erfüllt die Standards FOPS 1 und TOPS für mehr Sicherheit des Fahrers.



Optimale Rundumsicht

Der SK26 verfügt über 3 Rück- und Seitenspiegel. Der Fahrer kann den Arbeitsbereich sowie den Bereich um die Maschine einsehen.



Sicherheits-Sperrehebel

Der Sicherheits-Sperrehebel ermöglicht das Ein- und Aussteigen nur dann, wenn die Bedienhebel ausgerückt sind, um versehentliche Bewegungen zu vermeiden.



Drei LED-Kabinenleuchten (optional)

Optional werden drei Kabinenleuchten angeboten, die bei Nachtarbeit für eine klare Sicht sorgen. Die LED bietet ein starkes Licht bei gleichzeitiger Reduzierung des Energieverbrauchs.



Hammer für Notausstieg

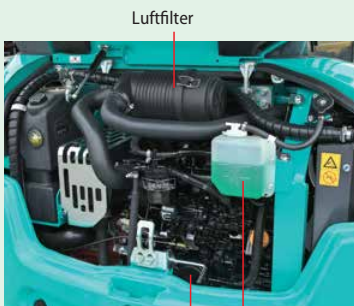


WARTUNG

Einfache Wartung

Die Motorhaube öffnet sich vollständig und die Komponenten, die am häufigsten kontrolliert werden müssen, sind leicht zugänglich angebracht und sparen so Zeit bei der Wartung.

Leicht zugänglicher Motorraum



Luftfilter

Kraftstofffilter

Kühler-Überlaufflasche



Rechts



Kraftstofftank

Batterie

Wasserabscheider

Unter dem Fahrersitz



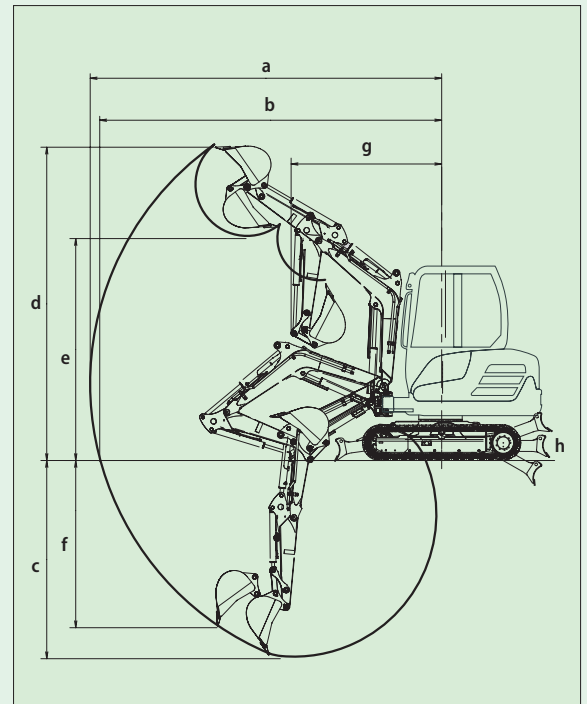
•Lichtmaschine

•Anlasser

Technische Daten

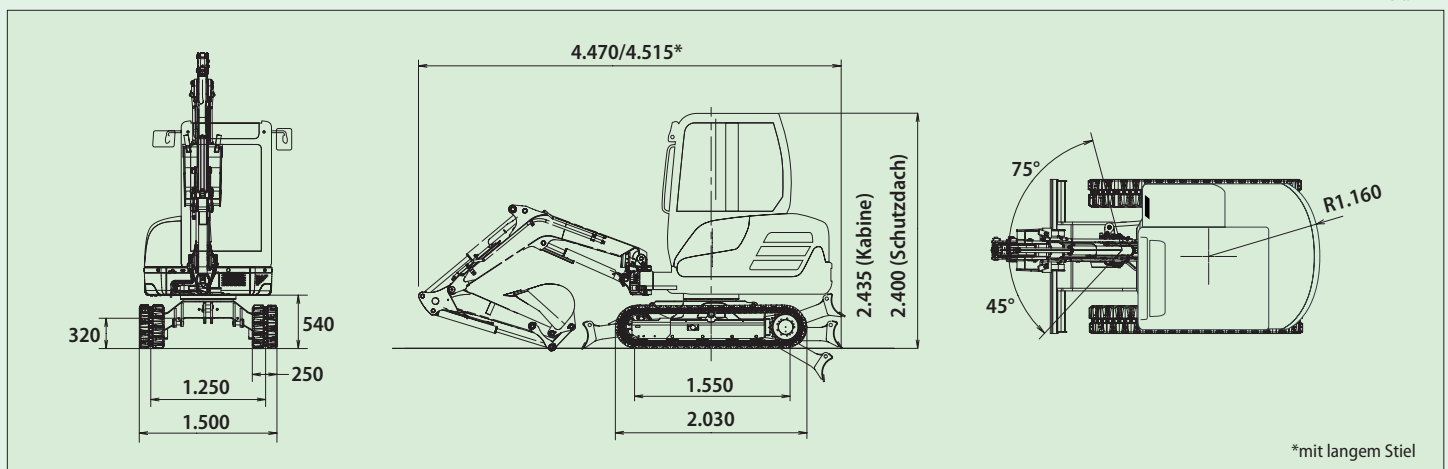
ALLGEMEIN				
MODELL		SK26		
Typ		SK26-1E		
LEISTUNG				
Kettentyp		Gummi	Stahl	
Löffelvolumen		m ³	0,06	
Fahrgeschwindigkeit (schnell / langsam)		km/h	4,8/2,9	
Schwenkgeschwindigkeit		min ⁻¹ {UpM}	10,2	
Steigfähigkeit		% (Grad)	47 (30)	
Zugkraft		kN	37,0	
Max. Losbrechkraft		kN	24,5	
Max. Reißkraft		kN	14,5	
GEWICHT				
Maschinengewicht	Kabine	kg	2.665	2.750
	Schutzdach	kg	2.525	2.610
Bodendruck	Kabine	kPa	25,5	32,4
	Schutzdach	kPa	24,5	30,4
MOTOR				
Modell		YANMAR 3TNV82A-BPBVA		
Typ		Wassergekühlt		
Ausgangsleistung netto	(ISO9249)	kW/min ⁻¹ {UpM}	17,6/2.400	
	(ISO14396)	kW/min ⁻¹ {UpM}	18,2/2.500	
Max. Drehmoment netto	(ISO9249)	N·m/min ⁻¹ {UpM}	17,4/2.400	
Hubraum		l	1,331	
Kraftstofftank		l	38,5	
HYDRAULIKSYSTEM				
Pumpe		Variable Pumpe		
Max. Förderstrom		l/min	2 x 32,4, 21,6, 10,8	
Einstellung Überdruckventil		MPa	21,0	
Hydrauliköl-Behälter (System)		l	25,2 (30)	
PLANIERSCHILD				
Breite x Höhe		mm	1.550 x 280	
Arbeitsbereich (hoch/tief)		mm	300/350	
SEITLICHER AUSHUB				
Typ		Schwenk-Ausleger		
Verstellungswinkel	Nach links	Grad	45	
	Nach rechts	Grad	75	

Grabkurve



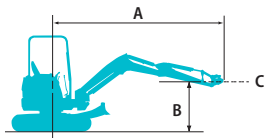
		Einheit: mm
MODELL	SK26	
a-	Max. Ausladung	4.460/4.710
b-	Max. Ausladung am Boden	4.340/4.600
c-	Max. Grabtiefe	2.520/2.770
d-	Max. Arbeitshöhe	3.980/4.130
e-	Max. Ladehöhe	2.830/2.980
f-	Max. vertikale Grabtiefe	920/1.120
g-	Min. Schwenkradius	1.915/1.975
	Mindestschwenkradius bei Auslegerschwenkung	1.615/1.670
h-	Planierschild (hoch/tief)	300/350

Allgemeine Abmessungen



*mit langem Stiel

Hebelasten



Werte über Front



Werte seitlich oder 360 Grad

A: Ausladung von der Mitte der Schwenkachse zur Spitze des Stiels

B: Stielspitze über/unter Grund

C: Hebepunkt

Planierschild nach oben

Einstellung Überdruckventil: 20,6 MPa

SK26 Kabine		Standard-Stiel: 1,15 m		Ohne Löffel		Gummikette: 250 mm						
		2,0 m		2,5 m		3,0 m		3,5 m		Bei max. Ausladung		Radius
B	A											
2,5 m	kg					*525	*525			*515	*515	3,5 m
2,0 m	kg			*570	*570	*560	*560	*530	*530	*535	415	3,6 m
1,0 m	kg	*1.040	860	*815	680	*695	515	*590	420	430	370	3,8 m
0 m	kg	1.050	885	650	640	585	495	450	400	450	370	3,7 m
-1,0 m	kg	*1.105	780	*830	640	*610	500			*580	430	3,2 m
-1,5 m	kg	*810	*765	*580	*580					*540	*540	2,7 m

SK26 Kabine		Langer Stiel: 1,40 m		Ohne Löffel		Gummikette: 250 mm						
		2,0 m		2,5 m		3,0 m		3,5 m		Bei max. Ausladung		Radius
B	A											
2,5 m	kg					*435	*435	*465	*465	*455	*455	3,7 m
2,0 m	kg					*480	*480	*470	*470	*470	365	3,9 m
1,0 m	kg	*1.050	*1.050	*770	*770	*620	*620	*545	415	380	330	4,1 m
0 m	kg	1.020	870	725	635	560	500	445	400	390	340	3,9 m
-1,0 m	kg	*1.110	880	*835	620	*610	490			*545	380	3,5 m
-1,5 m	kg	*830	*830	*645	*645					*560	*560	3,0 m

SK26 Schutzdach		Standard-Stiel: 1,15 m		Ohne Löffel		Gummikette: 250 mm						
		2,0 m		2,5 m		3,0 m		3,5 m		Bei max. Ausladung		Radius
B	A											
2,5 m	kg					*525	*525			*515	405	3,5 m
2,0 m	kg			*570	*570	*560	*560	*530	*530	*535	375	3,6 m
1,0 m	kg	*1.040	775	620	615	525	465	505	380	365	330	3,8 m
0 m	kg	955	800	580	575	535	450	405	365	370	335	3,7 m
-1,0 m	kg	*1.105	695	*830	575	*610	450			515	385	3,2 m
-1,5 m	kg	*810	555	*580	*580					*540	410	2,7 m

SK26 Schutzdach		Langer Stiel: 1,40 m		Ohne Löffel		Gummikette: 250 mm						
		2,0 m		2,5 m		3,0 m		3,5 m		Bei max. Ausladung		Radius
B	A											
2,5 m	kg							*465	*465	*455	350	3,7 m
2,0 m	kg					*480	*480	*470	*470	*470	330	3,9 m
1,0 m	kg	*1.050	*1.050	*770	*770	*620	470	420	375	350	300	4,1 m
0 m	kg	925	785	660	565	510	450	405	365	355	310	3,9 m
-1,0 m	kg	870	790	665	560	490	440			430	340	3,5 m
-1,5 m	kg	*830	625	*645	505					*565	400	3,0 m

Hinweise:

- Versuchen Sie nicht, Lasten zu heben oder zu halten, die größer sind als diese Hebelasten bei ihren angegebenen Hebepunkten und Höhen. Das Gewicht aller Zubehörteile ist von den oben angegebenen Hebelasten abzuziehen.
- Hebelasten bei Maschine auf ebenem, festem und gleichmäßigem Untergrund. Der Fahrer muss die Arbeitsbedingungen, wie beispielsweise weichen oder unebenen Boden, nicht waagerechten Stand, Seitenlasten, plötzliches Stoppen der Last, gefährliche Bedingungen, Erfahrungen der Mitarbeiter usw. berücksichtigen.
- Löffel Hebeösen als Hebepunkt definiert.

- Die vorstehenden Hebelasten stimmen mit ISO 10567 überein. Sie übersteigen 87% der Hydraulik-Hubkraft oder 75% der Kipplast nicht. Die mit einem Stern (*) markierten Hebelasten sind eher durch die Hydraulik-Hubkraft als durch die Kipplast begrenzt.
- Der Fahrer muss vor Nutzung dieser Maschine vollständig mit der Bedienungs- und Wartungsanleitung vertraut sein. Die Vorschriften für den sicheren Betrieb von Geräten müssen zu jeder Zeit eingehalten werden.
- Die Hebelasten gelten nur für die Maschinen, wie original von KOBELCO CONSTRUCTION MACHINERY CO., LTD hergestellt und normalerweise ausgestattet.

Hinweis: Diese Broschüre kann auf Anbaugeräte und Zusatzausstattungen eingehen, die nicht in Ihrer Region verfügbar sind. Sie kann außerdem Fotos von Maschinen mit Spezifikationen enthalten, die von den Maschinen abweichen, die in Ihrer Region verkauft werden. Bitte fragen Sie Ihren KOBELCO-Händler nach den von Ihnen benötigten Artikeln. Um diese Maschine für Abbrucharbeiten einzusetzen ist eine spezielle Ausstattung erforderlich. Bitte kontaktieren Sie vor deren Einsatz Ihren KOBELCO-Händler. Aufgrund unseres Grundsatzes der kontinuierlichen Produktverbesserung können alle Designs und Spezifikationen ohne vorherige Ankündigung geändert werden. Copyright by **KOBELCO CONSTRUCTION MACHINERY CO., LTD.** Dieser Katalog und Teile daraus dürfen ohne vorherige Genehmigung in keiner Weise reproduziert werden.

Kobelco Construction Machinery Europe B.V.

Veluwezoom 15
1327 AE Almere
Niederlande
www.kobelco-europe.com

Anfragen an: