

KOBELCO

SK17SR-3E

SK17SR



Konform mit der EU-Abgasnorm Stufe V

Built for Perfectionists

KOMPAKTE UND ZUGLEICH STARKE MINIBAGGER



JAPANESE QUALITY

Mini-Bagger kommen oft an Baustellen mit engen Platzverhältnissen zum Einsatz, beispielsweise in Wohngebieten und Industriegebäuden. Die Benutzer verlangen eine kleine Maschine mit viel Kraft, Stabilität im Betrieb und eine robuste, haltbare Konstruktion, die Ausfallzeiten minimiert. Der SK17SR vereint ein kompaktes Design mit einer großen Ausladung und verspricht eine effiziente Leistung, ausgezeichnete Manövrierbarkeit und robuste Haltbarkeit für eine lange Betriebsdauer.

Kompakt, aber große Leistung

Kurze Heckausladung

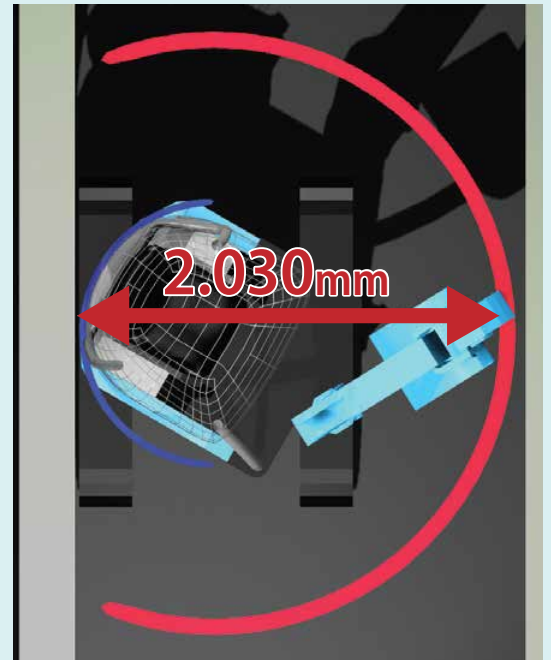
Die Verstellung für seitliches Graben und der kurze Heck-Schwenkradius erleichtern das Graben an Wänden bei geringer Standfläche

Hecküberstand: **95 mm** (Kabine)
0 mm (Schutzdach)



Arbeitsbereich von 2,0 m erforderlich

Mit 180°-Arbeitsradius benötigt der SK17SR nur 2.030 mm Platz zum Graben, Schwenken und kontinuierlichen Laden.



Die Zahlen geben den Wert der Schutzdachversion mit langem Stiel (1,2 m) wieder.

Verstellbares Kettenfahrwerk

Das Kettenfahrwerk kann durch Betätigung eines Hebels leicht ein- und ausgefahren werden. Der SK17SR passt durch nur 1 m breite Öffnungen und kann somit auf einer Vielzahl an städtischen und industriellen Baustellen eingesetzt werden.

Eingefahren: **990 mm**

Ausgefahren: **1.320 mm**



Einfach aus-/einklappbares Planierschild

Das Planierschild mit Bolzenaufhängung lässt sich leicht aus- und einklappen.

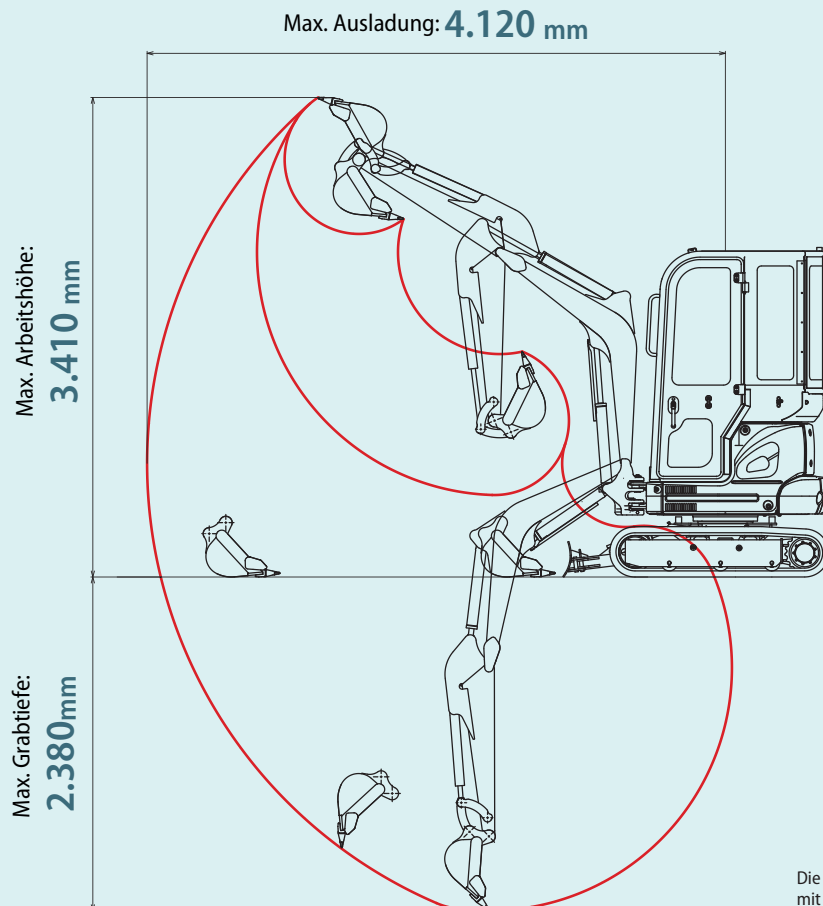


Fotos zeigen Planierschild des SK10SR.

Großartige Leistung auf engem Raum

Großer Arbeitsbereich

Der SK17SR verfügt über große Reichweiten.



Ausleger-Schwenkwinkel

Der Ausleger-Schwenkwinkel von 65 Grad nach links und 55 Grad nach rechts sorgt für eine optimierte Leistung beim Ausheben von Rohrleitungsgräben und an Wänden.

Zuverlässige Schwenkkraft, schnellere Arbeitsgeschwindigkeit

Stärkere Schwenkkraft und erstklassige Schwenkgeschwindigkeit für kürzere Zykluszeiten.

Schwenkgeschwindigkeit: **8,6 min⁻¹**

Starke Grableistung

Für eine effizientere Arbeitsleistung.

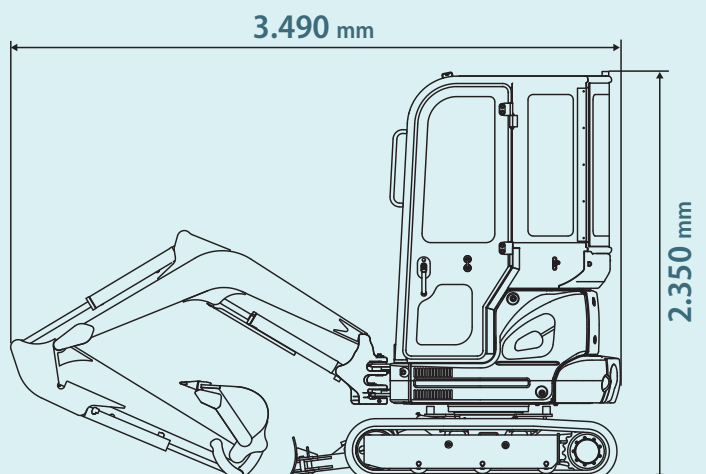
Max. Reißkraft: **8,7 kN**

Max. Losbrechkraft: **15,2 kN**

Einfacher Transport

Der SK17SR lässt sich leicht auf einem 2,0-Tonnen-Anhänger transportieren. Dabei bleibt noch viel Platz, um gleichzeitig einen Löffel oder ein Anbaugerät mitzunehmen.

Gewicht der Maschine: **1.790 kg**



Zuverlässige Konstruktion

Außergewöhnliche Langlebigkeit

Der SK17SR verfügt über die erforderliche Haltbarkeit einer Maschine, die in engen Räumen arbeitet.



Geschmiedete Auslegerspitze

Auslegerspitze am Stielansatz aus geschmiedetem Stahl, widersteht Verwindungen.



Schutz des Auslegerzylinders

Die Standardausstattung bietet einen Zylinderschutz für den Auslegerzylinder.



Zentrale Planierschild-Schläuche

Die zentralen Planierschild-Schläuche lassen sich leicht auswechseln.



Hydraulikleitungen

Die Hydraulikleitungen sind in der Schwenkhalterung verlegt.



Einfache Wartung

Einfachere Wartung durch eine vollständig öffnende Motorhaube. Die Prüfstellen, die am häufigsten kontrolliert werden müssen, sind leicht erkennbar positioniert.

Clevere Lösungen in der Kabine



Zweiteilige Bodenmatte für einfache Reinigung



Ölstandsanzeige

Leicht zugänglicher Motorraum (hinten)



Kühler-Überlaufflasche



Wasserabscheider



Kraftstofffilter



Luftfilter



Motorölfilter mit Ölwanne



Kraftstofftank



Lange Tankintervalle

Der große Kraftstofftank ermöglicht einen langen Einsatz ohne Nachtanken.

Kraftstofftank: **22 l**

Lange Wartungsintervalle

Langlebiges Hydrauliköl reduziert Kosten und den Arbeitsaufwand.

Langlebiges
Hydrauliköl:
5.000
Stunden

Hydraulikölfilter

Wechselzyklus:
1.000
Stunden

Komfortable Arbeitsumgebung

Großer Fußraum

Der größere Fußraum sorgt für mehr Beinfreiheit des Fahrers. Großer Arbeitsbereich mit mehr Platz zwischen den linken und rechten Bedienhebeln.



Sitzfederung

Serienmäßig ist ein GRAMMER*-Sitz installiert, der eine ausgezeichnete Stoßdämpfung und einen hohen Fahrkomfort gewährleistet.

*GRAMMER ist eine eingetragene Marke der GRAMMER AG in Deutschland.

Rückfahrkamera-System

Die Rückraumkamera mit hoher Auflösung und das große Display erleichtern es dem Fahrer, die Sicherheit auf der Baustelle zu gewährleisten.



Sonnenschutzrollo

Zweistufig verstellbares Sonnenschutzrollo zur Unterstützung der Sicht des Fahrers.



LED-Arbeitsleuchte

Die Arbeitsleuchte sorgt bei Nachtbetrieb für eine klare Sicht.



Hammer für Notausstieg



Bedienfeld und Steuerhebel leicht zugänglich



Layout der rechten Konsole & Schaltgruppe + LED-Hintergrundbeleuchtung



Betriebsstundenzähler



12-V-Steckdose



Freie Schalterplätze an der linken Konsole



Proportionale Joysticksteuerung für Schere und Hammer (optional)

Für die Bedienung der Zusatzhydraulik kann eine präzise Proportionalsteuerung in den rechten Joystick integriert werden.



Kabinenbeleuchtung



Handgelenkstütze

Fahrpedale

Die Fahrpedale erleichtern das gleichzeitige Arbeiten, während die Maschine fährt.



Frontscheibe öffnen / schließen

Die Frontscheibe verfügt zum sanften und leichten Öffnen und Schließen über Gasdruckdämpfer.



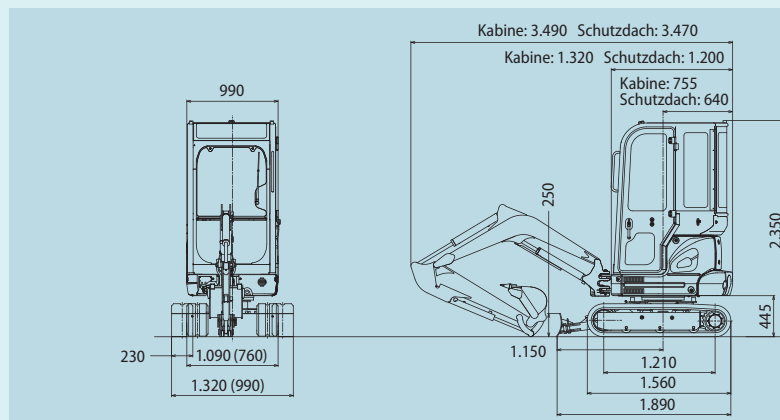
TECHNISCHE DATEN

ALLGEMEIN			
MODELL		SK17SR	
Typ		SK17SR-3E	
Kette		Gummi	Stahl
Maschinengewicht	Kabine	kg	1.910
	Schutzdach	kg	1.780
Löffelvolumen (35 kg)		m ³	0,044
Löffelbreite (mit Schneidkanten)		mm	450
Max. Losbrechkraft		kN	15,2
Max. Reißkraft		kN	8,7
MOTOR			
Modell		YANMAR 3TNV70-SYB	
Typ		Vertikal, wassergekühlter 4-Takt-Dieselmotor	
Ausgangsleistung	(ISO 9249)	kW/min ⁻¹	9,9/2.200 (mit Lüfter)
	(ISO 14396)	kW/min ⁻¹	10,4/2.200 (ohne Lüfter)
Max. Drehmoment	(ISO 9249)	kW/min ⁻¹	47,5/1.600 (mit Lüfter)
Hubraum		l	0,854
Kraftstofftank		l	22
HYDRAULIKSYSTEM			
Pumpe		Zwei Verstellpumpen und eine Zahnradpumpe	
Max. Förderstrom	l/min	2 x 16,3 11,4	
Einstellung Überdruckventil		MPa	21,6
Hydrauliköl-Behälter (System)		l	9,0 (23)
FAHRWERK			
Fahrmotoren		Verdrängerkolbenmotoren	
Feststellbremse		Hydraulisch	
Fahrgeschwindigkeit (schnell / langsam)		km/h	4,0/2,0 3,8/1,9
Steigfähigkeit		% (Grad)	58 (30)
Zugkraft	(SAE J 1309)	kN	19,8 21,1
KETTENFAHRWERK			
Kettenbreite		mm	230
Bodendruck	Kabine	kPa	30,7
	Schutzdach	kPa	28,5
PLANIERSCHILD			
Breite x Höhe		mm	990/1.320 x 250
SCHWENKWERK			
Schwenkmotor		Eine feste Verdrängerkolbenpumpe	
Feststellbremse		Mit Stift fixiert	
Schwenkgeschwindigkeit		min ⁻¹	8,6
Max. Schwenkradius**		% (Grad)	17 (10)

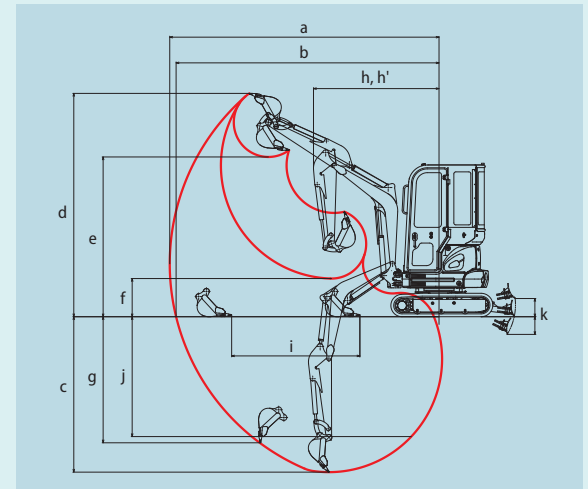
*Die Werte in der vorstehenden Tabelle gelten für die Version mit langem (1,20 m) Stiel.

**Wert für die ungünstigste Spezifikation.

ABMESSUNGEN



GRABKURVE



Standard-Stiel

Einheit: mm

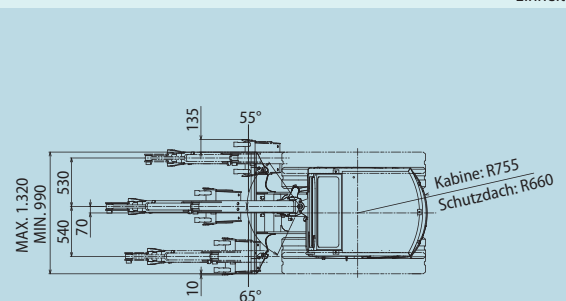
MODELL	SK17SR	
	Kabine	Schutzdach
Stiellänge	0,98 m	
a- Max. Ausladung	3.890	
b- Max. Ausladung am Boden	3.790	
c- Max. Grabtiefe	2.150	
d- Max. Arbeitshöhe	3.240	3.680
e- Max. Ladehöhe	2.280	2.650
f- Min. Ladehöhe	800	1.000
g- Max. vertikale Grabtiefe	1.660	
h- Min. Schwenkradius bei Ausleger gerade	1.890	1.560
h'- Min. Schwenkradius bei Auslegerschwenkung	1.600	1.260
i- Horizontaler Grabweg am Boden	1.700	
j- Grabtiefe bei 2,4 m breiter Sohle	1.510	
k- Planierschild (hoch/tief)	280/270	

Langer Stiel

Einheit: mm

MODELL	SK17SR	
	Kabine	Schutzdach
Stiellänge	1,20 m	
a- Max. Ausladung	4.120	
b- Max. Ausladung am Boden	4.020	
c- Max. Grabtiefe	2.380	
d- Max. Arbeitshöhe	3.410	3.880
e- Max. Ladehöhe	2.440	2.850
f- Min. Ladehöhe	590	810
g- Max. vertikale Grabtiefe	1.920	
h- Min. Schwenkradius bei Ausleger gerade	1.920	1.680
h'- Min. Schwenkradius bei Auslegerschwenkung	1.630	1.370
i- Horizontaler Grabweg am Boden	1.960	
j- Grabtiefe bei 2,4 m breiter Sohle	1.830	
k- Planierschild (hoch/tief)	280/270	

Einheit: mm



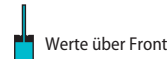
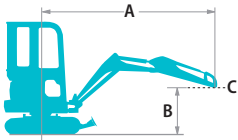
* Die Zahlen in () geben den Wert bei eingefahrenem Fahrwerk an.
Hinweis: Die Zahlen geben die Werte mit langem (1,2 m) Stiel wieder.

OPTIONALE AUSSTATTUNG

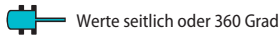
- Leitungen für Hammer und Schere (PHC*)
- Zusätzliches Kontergewicht (+80 kg)**
- Stahlketten
- 1,20m Stiel
- Fahr-Warnton

*Proportional Hand Control **Nur bei Schutzdach

HEBELASTEN



Werte über Front



Werte seitlich oder 360 Grad

A: Ausladung von der Mitte der Schwenkachse zur Spitze des Stiels
 B: Stielspitze über/unter Grund
 C: Hebepunkt
 Einstellung Überdruckventil: 21,6 MPa

SK17SR Kabine		Langer Stiel: 1,2 m		Ohne Löffel		Gummikette: 230 mm		Planierschild oben				Bei max. Ausladung		Radius			
A		1,0 m		1,5 m		2,0 m		2,5 m		3,0 m		3,5 m					
B																	
2,5 m	kg											250	240	240	240	3,03 m	
2,0 m	kg											250	240	200	200	3,32 m	
1,5 m	kg								330	320	240	240	180	180	180	3,50 m	
1,0 m	kg						450	440	310	310	230	230	180	180	170	170	3,58 m
0,5 m	kg						420	410	300	290	220	220	180	170	170	170	3,56 m
0 m	kg				650	620	400	390	290	280	220	220			180	180	3,47 m
-0,5 m	kg	*700	*700		650	620	400	390	280	280	220	210			190	190	3,27 m
-1,0 m	kg	*990	*990		660	630	400	390	280	280					230	220	2,94 m
-1,5 m	kg	*990	*990		670	650	410	400							*300	*300	2,42 m

SK17SR Schutzdach		Langer Stiel: 1,2 m		Ohne Löffel		Gummikette: 230 mm		Planierschild oben				Bei max. Ausladung		Radius			
A		1,0 m		1,5 m		2,0 m		2,5 m		3,0 m		3,5 m					
B																	
3,0 m	kg								320	320				300	300	2,57 m	
2,5 m	kg								*300	*300	230	230		230	220	3,03 m	
2,0 m	kg								*320	320	230	230		190	190	3,32 m	
1,5 m	kg						*420	*420	310	310	230	230	170	170	170	170	3,50 m
1,0 m	kg						420	410	290	290	220	220	170	170	160	160	3,58 m
0,5 m	kg						390	390	280	280	210	210	160	160	160	160	3,56 m
0 m	kg				610	590	380	370	270	270	200	200			160	160	3,47 m
-0,5 m	kg	*700	*700		610	590	370	370	260	260	200	200			180	180	3,27 m
-1,0 m	kg	*990	*990		620	600	370	370	260	260					210	210	2,94 m
-1,5 m	kg	*990	*990		640	610	390	380							290	290	2,42 m

SK17SR Kabine		Standard-Stiel: 0,98 m		Ohne Löffel		Gummikette: 230 mm		Planierschild oben				Bei max. Ausladung		Radius		
A		1,0 m		1,5 m		2,0 m		2,5 m		3,0 m						
B																
2,5 m	kg											290	280	2,75 m		
2,0 m	kg										250	240	230	230	3,07 m	
1,5 m	kg								330	320	240	240	210	210	3,26 m	
1,0 m	kg						440	430	310	310	240	230	200	200	3,35 m	
0,5 m	kg						420	410	300	300	230	230	190	190	3,34 m	
0 m	kg				660	640	410	400	290	290	220	220	200	200	3,23 m	
-0,5 m	kg	*870	*870		670	640	410	400	290	290	230	220	220	220	220	3,01 m
-1,0 m	kg	*990	*990		680	650	410	410	300	290	230	220	220	270	270	2,64 m
-1,5 m	kg				*470	*470	*300	*300						*300	*300	2,01 m

SK17SR Schutzdach		Standard-Stiel: 0,98 m		Ohne Löffel		Gummikette: 230 mm		Planierschild oben				Bei max. Ausladung		Radius			
A		1,0 m		1,5 m		2,0 m		2,5 m		3,0 m							
B																	
3,0 m	kg											400	390	2,20 m			
2,5 m	kg								320	320				270	270	2,75 m	
2,0 m	kg								320	320	230	230	220	220	3,07 m		
1,5 m	kg				*720	720	450	440	310	310	230	230	200	200	3,26 m		
1,0 m	kg						420	410	290	290	220	220	180	180	3,35 m		
0,5 m	kg						390	390	280	280	210	210	180	180	3,34 m		
0 m	kg				630	600	380	380	270	270	210	210	190	190	3,23 m		
-0,5 m	kg	*870	*870		630	610	380	380	270	270	210	210	210	210	210	3,01 m	
-1,0 m	kg	*990	*990		640	620	390	380	280	280					260	260	2,64 m
-1,5 m	kg				*470	*470	*300	*300							*300	*300	2,01 m

Hinweis:

- Versuchen Sie nicht, Lasten zu heben oder zu halten, die größer sind als diese Hebelasten bei ihren angegebenen Hebepunkten und Höhen. Das Gewicht aller Zubehörteile ist von den oben angegebenen Hebelasten abzuziehen.
- Hebelasten bei Maschine auf ebenem, festem und gleichmäßigem Untergrund. Der Fahrer muss die Arbeitsbedingungen, wie beispielsweise weichen oder unebenen Boden, nicht waagerechten Stand, Seitenlasten, plötzliches Stoppen der Last, gefährliche Bedingungen, Erfahrungen der Mitarbeiter usw. berücksichtigen.
- Hebeöse am Stielbolzen als Hebepunkt definiert.

- Die vorstehenden Hebelasten stimmen mit ISO 10567 überein. Sie übersteigen 87% der Hydraulik-Hubkraft oder 75% der Kipplast nicht. Die mit einem Stern (*) markierten Hebelasten sind eher durch die Hydraulik-Hubkraft als durch die Kipplast begrenzt.
- Der Fahrer muss vor Nutzung dieser Maschine vollständig mit der Bedienungs- und Wartungsanleitung vertraut sein. Die Vorschriften für den sicheren Betrieb von Geräten müssen zu jeder Zeit eingehalten werden.
- Die Hebelasten gelten nur für die Maschinen, wie original von KOBELCO CONSTRUCTION MACHINERY CO., LTD hergestellt und normalerweise ausgestattet.

Hinweis: Diese Broschüre kann auf Anbaugeräte und Zusatzausstattungen eingehen, die nicht in Ihrer Region verfügbar sind. Sie kann außerdem Fotos von Maschinen mit Spezifikationen enthalten, die von den Maschinen abweichen, die in Ihrer Region verkauft werden. Bitte fragen Sie Ihren KOBELCO-Händler nach den von Ihnen benötigten Artikeln. Aufgrund unseres Grundsatzes der kontinuierlichen Produktverbesserung können alle Designs und Spezifikationen ohne vorherige Ankündigung geändert werden. Copyright by **KOBELCO CONSTRUCTION MACHINERY CO., LTD.** Dieser Katalog und Teile daraus dürfen ohne vorherige Genehmigung in keiner Weise reproduziert werden.

KOBELCO CONSTRUCTION MACHINERY EUROPE B.V.

Veluwezoom 15
 1327 AE Almere
 Niederlande
<https://www.kobelcocm-global.com/>

Anfragen an: