

KOBELCO

SK17SR-3E

SK17SR



Conforme alla normativa UE sulle
emissioni dei gas di scarico Stage V

Built for Perfectionists

MINI ESCAVATORE COMPATTO E ROBUSTO



JAPANESE QUALITY

I miniescavatori sono ampiamente utilizzati nei siti in cui gli spazi sono limitati, come ad esempio le aree residenziali e le strutture industriali. Gli utenti desiderano una grande potenza in una macchina di dimensione ridotte, stabilità di funzionamento e una struttura di grande robustezza per assicurare la massima durata e minimizzare i tempi di fermo macchina. Questo escavatore combina un design compatto con un'area di lavoro di grande ampiezza per offrire le massime prestazioni, una manovrabilità eccellente e grande durata per garantire una vita utile prolungata.

Compatto ma grande nelle prestazioni

Ridotto ingombro di manovra posteriore

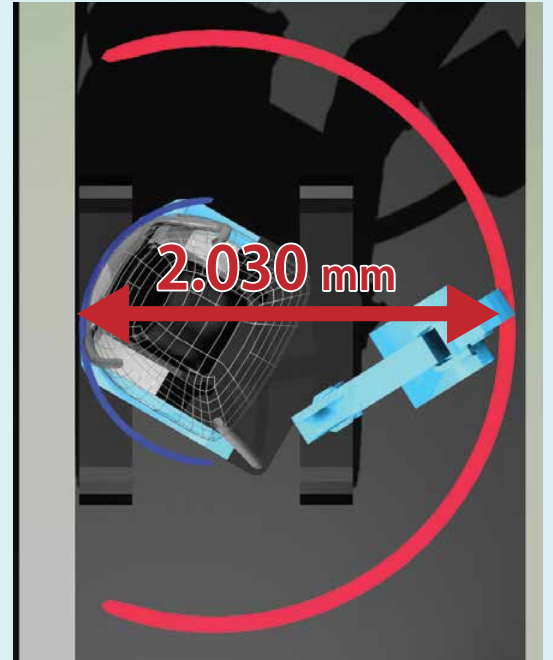
L'abbinamento della funzione scavo laterale con il ridotto ingombro posteriore, facilita le operazioni di scavo a filo muro, garantendo un'area di lavoro di dimensioni ridotte.

Sporgenza posteriore: **95 mm** (Cabina)
0 mm (Tettuccio)



Raggio di lavoro richiesto: 2,0 m

Con un raggio di lavoro a 180° di soli 2.030 mm, il modello SK175R ha bisogno soltanto dello spazio per scavare, ruotare e caricare in modo continuativo.



Le quote presentano i valori del tettuccio relativi alle specifiche con braccio di scavo lungo (1,2 m).

Cingoli retrattili

I cingoli possono essere estesi e arretrati facilmente azionando una semplice leva. Il modello SK175R può essere usato in un'ampia varietà di cantieri urbani e industriali, grazie alla capacità di passare in spazi con una larghezza di soli 1 m.

Rientrati: **990 mm**

Estesi: **1.320 mm**



Movimenti di estensione / arretramento della lama facilitati

La lama del dozer dotata di cerniere a perno può essere estesa/arretrata con facilità.

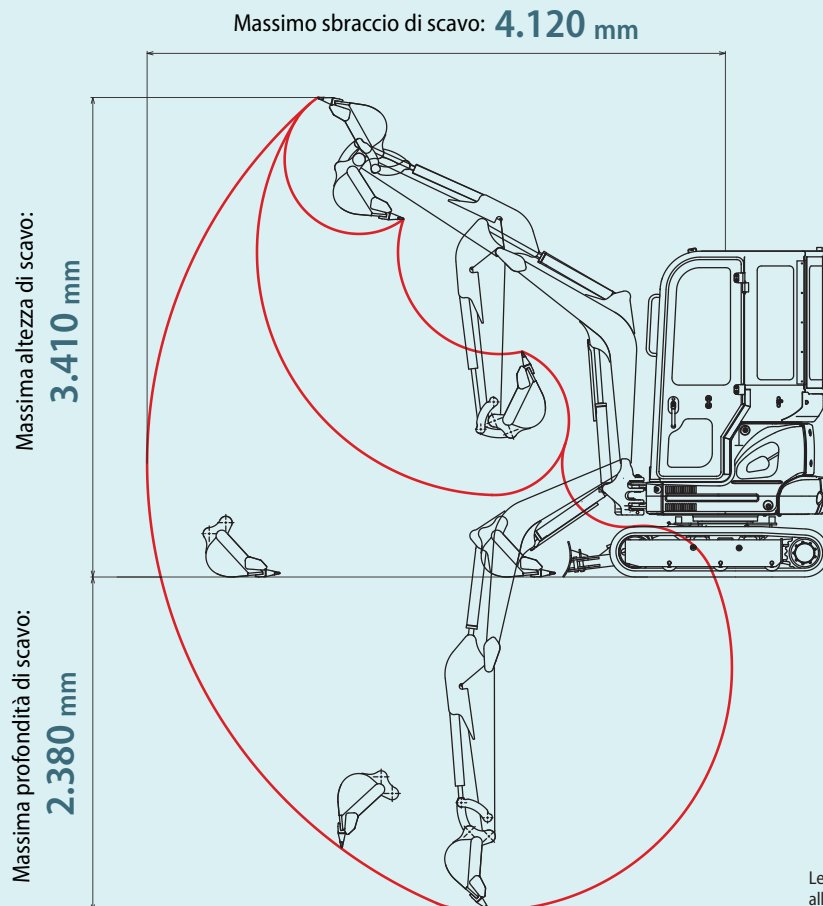


Le foto mostrano la lama dozer del modello SK105R.

Grandi prestazioni in spazi ristretti

Ampia area di lavoro

L'escavatore SK17SR è caratterizzato da un'area di lavoro di dimensioni generose.



Angolo di brandeggio del braccio di sollevamento

L'angolo di brandeggio del braccio di sollevamento di 65° a sinistra e di 55° a destra garantisce prestazioni ottimali per lo scavo di fossati per condotti e lungo i muri.

Potenza e affidabilità per la rotazione, maggiore rapidità nei lavori

La potenza di rotazione maggiorata e una velocità di rotazione di classe superiore garantiscono cicli di lavoro più rapidi.

Velocità di rotazione:

8,6 giri/min

Potenza nello scavo

Maggiore efficienza nelle prestazioni lavorative.

Massima forza di strappo del braccio di scavo: **8,7 kN**

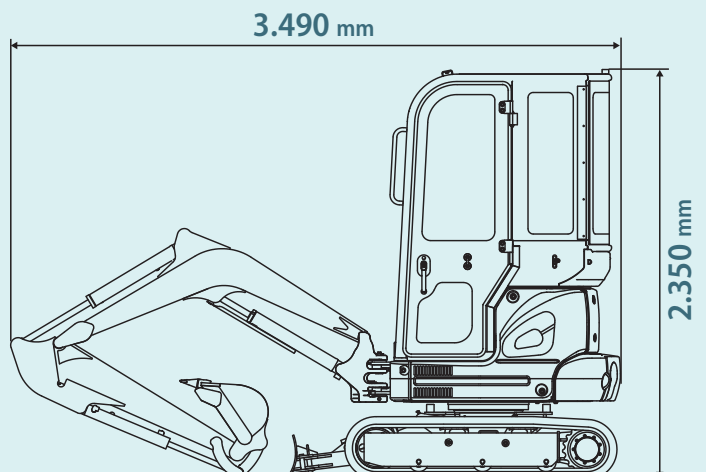
Massima forza di strappo della benna: **15,2 kN**

Facile trasportabilità

L'SK17SR può essere facilmente trasportato su un rimorchio da 2,0 tonnellate lasciando ampio spazio per il trasporto della benna e degli altri accessori.

Massa della macchina:

1.790 kg



Struttura estremamente affidabile

Durabilità superiore

L'SK17SR garantisce la durata richiesta in una macchina in grado di lavorare in spazi ristretti.



Estremità del braccio di sollevamento in acciaio forgiato

La testa del braccio di sollevamento in acciaio forgiato, nel punto di connessione al braccio di scavo, ha un'elevata resistenza alla distorsione.



Protezione del cilindro del braccio di sollevamento

La protezione del cilindro è una dotazione standard per il cilindro del braccio di sollevamento.



Flessibili del dozer di tipo connesso

Flessibili del dozer di tipo connesso per una facile sostituzione.



Flessibili idraulici

I flessibili idraulici sono posizionati all'interno del supporto del brandeggio.



Facile manutenzione

Con il cofano motore ad apertura completa e i componenti che richiedono controlli più frequenti disposti in posizioni immediatamente visibili e accessibili, la manutenzione è estremamente facile.

Facile accesso ai componenti all'interno della cabina



Tappetini in due pezzi per una facile pulizia | Indicatore del livello d'olio

Facile accesso al vano motore (retro)



Serbatoio del troppo-pieno del radiatore



Separatore dell'acqua



Filtro del carburante



Filtro dell'aria



Filtro dell'olio motore con coppa dell'olio



Serbatoio carburante



Intervalli di rifornimento prolungati

La generosa capacità del serbatoio del carburante consente il funzionamento continuato.

Serbatoio carburante: **22 l**

Intervalli di manutenzione prolungati

L'olio idraulico a lunga durata, riduce costi e manodopera.

Olio idraulico a lunga durata:
5.000
ore

Filtro dell'olio idraulico

Ciclo di cambio:
1.000
ore

Ambiente operativo confortevole

Grande superficie a pavimento

La maggiore superficie a pavimento offre all'operatore ampio spazio per i piedi. La postazione offre ampio spazio di lavoro grazie alla maggiore distanza fra le consolle di controllo sinistra e destra.



Sedile a sospensione

Un sedile GRAMMER* installato come dotazione standard, assorbe in modo eccellente gli urti e garantisce un comfort di guida di livello superiore.

*GRAMMER è un marchio registrato di GRAMMER AG, registrato in Germania.

Sistema di telecamere posteriori

Le telecamere laterali posteriori ad alta risoluzione e l'ampio display consentono all'operatore di rendersi conto della sicurezza del cantiere.



Parasole a rullo

Parasole con regolazione a due livelli per supportare la vista dell'operatore.



Luce di lavoro a LED

L'illuminazione di lavoro assicura una visione chiara durante le operazioni nelle ore notturne.



Martelletto per l'uscita di emergenza



Facile accesso al pannello di comando e alle leve



Layout della consolle laterale e del gruppo di comandi di destra + retroilluminazione a LED



Contatore



Presa di alimentazione 12 V



Interruttori supplementari sulla consolle del lato sinistro



Leva di comando manuale proporzionale tubazioni N&B (opzione)

Il joystick incorpora comandi proporzionali di estrema precisione per facilitare il lavoro.



Luce interna



Poggia polso

Pedale di traslazione

Il pedale di traslazione semplifica le operazioni simultanee con la macchina in fase di traslazione.



Meccanismo di apertura/chiusura del parabrezza anteriore

Il parabrezza anteriore è dotato di sospensioni con molle a gas per agevolare e rendere più regolare il movimento di apertura e chiusura.



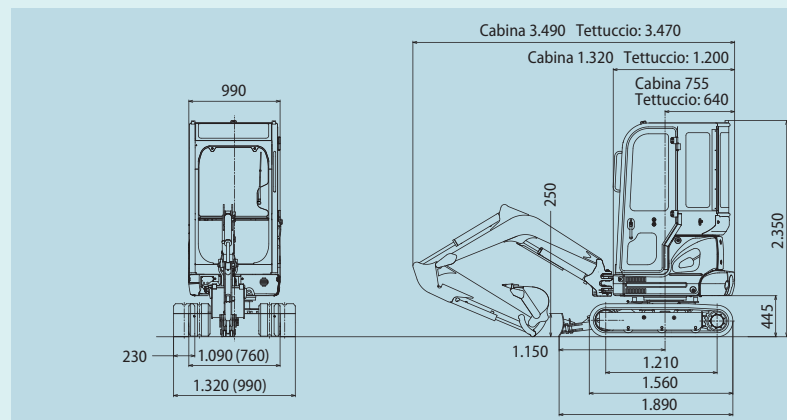
SPECIFICHE TECNICHE

CARATTERISTICHE GENERALI			
MODELLO		SK17SR	
Tipo		SK17SR-3E	
Pattini del cingolo		Gomma	Acciaio
Massa della macchina	Cabina	kg	1.910
	Tettuccio	kg	1.780
Capacità della benna (35 kg)		m ³	0,044
Larghezza della benna (con lama laterale)		mm	450
Forza di strappo della benna		kN	15,2
Forza di strappo del braccio di scavo		kN	8,7
MOTORE			
Modello		YANMAR 3TNV70-SYB	
Tipo		Motore diesel 4 tempi, con raffreddamento ad acqua	
Potenza sviluppata	(ISO 9249)	kW/ giri/min	9,9/2.200 (con ventola)
	(ISO 14396)	kW/ giri/min	10,4/2.200 (senza ventola)
Coppia massima	(ISO 9249)	kW/ giri/min	47,5/1.600 (con ventola)
Cilindrata	l		0,854
Serbatoio carburante	l		22
SISTEMA IDRAULICO			
Pompa		Due pompe a pistone a cilindrata variabile	
Massimo flusso di scarico	l/min	2 x 16,3 + 11,4	
Taratura della valvola di scarico	MPa	21,6	
Serbatoio dell'olio idraulico (sistema)	l	9,0 (23)	
SISTEMA DI TRASLAZIONE			
Motori di traslazione		Motore a pistone a cilindrata variabile	
Freno di stazionamento		Idraulico	
Velocità di traslazione (alta/bassa)	km/h	4,0/2,0	3,8/1,9
Pendenza superabile	% (gradi)	58 (30)	
Forza di trazione alla barra	(SAE J 1309) kN	19,8	21,1
CINGOLI			
Larghezza dei pattini		mm	
Pressione al suolo	Cabina	kPa	30,7
	Tettuccio	kPa	28,5
LAMA DOZER		mm	
Larghezza x altezza		990/1.320 x 250	
SISTEMA DI ROTAZIONE			
Motore di rotazione		Una pompa a pistone a cilindrata fissa	
Freno di stazionamento		Fissato con pin	
Velocità di rotazione	giri/min	8,6	
Gradiente massimo di rotazione **	% (gradi)	17 (10)	

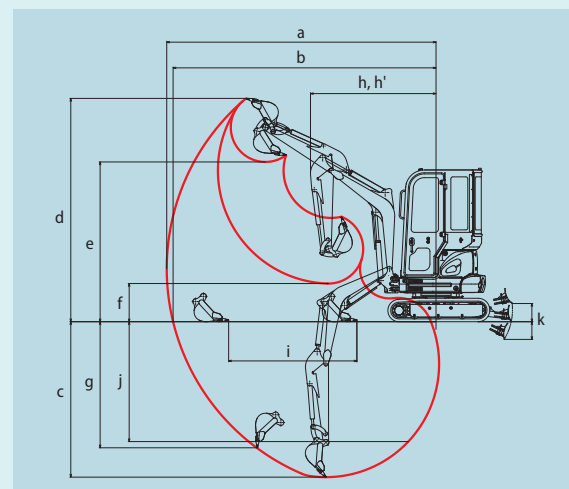
* I valori nella tabella precedente si riferiscono alle specifiche con braccio di scavo lungo (1,2 m).

**Valore per la specifica meno favorevole

DIMENSIONI GENERALI



AREE DI LAVORO



Braccio di scavo standard

Unità: mm

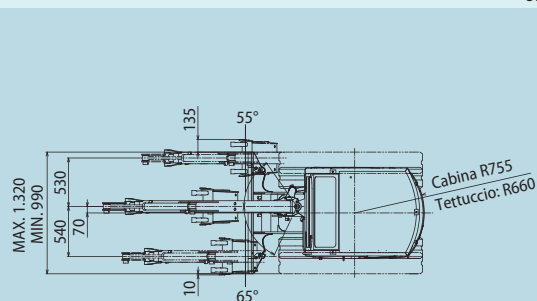
MODELLO	SK17SR	
	Cabina	Tettuccio
Lunghezza del braccio	0,98 m	
a- Massimo sbraccio di scavo	3.890	
b- Massimo sbraccio di scavo a livello del suolo	3.790	
c- Massima profondità di scavo	2.150	
d- Massima altezza di scavo	3.240	3.680
e- Massima altezza di scarico	2.280	2.650
f- Minima altezza di scarico	800	1.000
g- Massima profondità di scavo su parete verticale	1.660	
h- Min. raggio di rotazione al braccio diritto	1.890	1.560
h'- Min. raggio di rotazione al giunto articolazione braccio	1.600	1.260
i- Corsa di scavo orizzontale a livello del suolo	1.700	
j- Profondità di scavo per fondo piatto per 2,4 m (8')	1.510	
k- Lama del dozer (altezza/larghezza)	280/270	

Braccio di scavo lungo

Unità: mm

MODELLO	SK17SR	
	Cabina	Tettuccio
Lunghezza del braccio	1,20 m	
a- Massimo sbraccio di scavo	4.120	
b- Massimo sbraccio di scavo a livello del suolo	4.020	
c- Massima profondità di scavo	2.380	
d- Massima altezza di scavo	3.410	3.880
e- Massima altezza di scarico	2.440	2.850
f- Minima altezza di scarico	590	810
g- Massima profondità di scavo su parete verticale	1.920	
h- Min. raggio di rotazione al braccio diritto	1.920	1.680
h'- Min. raggio di rotazione al giunto articolazione braccio	1.630	1.370
i- Corsa di scavo orizzontale a livello del suolo	1.960	
j- Profondità di scavo per fondo piatto per 2,4 m (8')	1.830	
k- Lama del dozer (altezza/larghezza)	280/270	

Unità: mm



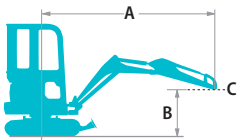
* Le quote fra () indicano il valore con cingoli rientrati.
Nota: Le quote presentano i valori per le specifiche della cabina con braccio di scavo lungo (1,2 m).

DOTAZIONI OPZIONALI

• Tubazioni N&B (PHC*) • Contrappeso aggiuntivo (+80kg)** • Pattini in acciaio • Braccio di scavo 0,98 m • Allarme di traslazione

*Proportional Hand Control **Solo per tettuccio

CAPACITÀ DI SOLLEVAMENTO



Capacità anteriore in linea

Capacità laterale o a 360°

A: Raggio dall'asse di rotazione alla parte superiore del braccio di scavo

B: Altezza parte superiore del braccio di scavo sopra/sotto il suolo

C: Punto di sollevamento

Taratura della valvola di scarico: 21,6 MPa

Cabina SK17SR		Braccio di scavo lungo: 1,2 m		Senza benna		Pattini in gomma: 230 mm		Lama dozer sollevata		3,5 m		Al massimo sbraccio		Raggio
A \ B		1,0 m	1,5 m	2,0 m	2,5 m	3,0 m	3,5 m	Al massimo sbraccio						
2,5 m	kg							250	240			240	240	3,03 m
2,0 m	kg							250	240			200	200	3,32 m
1,5 m	kg						330	320	240	240	180	180	180	3,50 m
1,0 m	kg					450	440	310	310	230	230	180	170	3,58 m
0,5 m	kg					420	410	300	290	220	220	180	170	3,56 m
Liv. suolo	kg			650	620	400	390	290	280	220	220		180	3,47 m
-0,5 m	kg	*700	*700	650	620	400	390	280	280	220	210		190	3,27 m
-1,0 m	kg	*990	*990	660	630	400	390	280	280				230	2,94 m
-1,5 m	kg	*990	*990	670	650	410	400						*300	2,42 m

Tettuccio SK17SR		Braccio di scavo lungo: 1,2 m		Senza benna		Pattini in gomma: 230 mm		Lama dozer sollevata		3,5 m		Al massimo sbraccio		Raggio
A \ B		1,0 m	1,5 m	2,0 m	2,5 m	3,0 m	3,5 m	Al massimo sbraccio						
3,0 m	kg							320	320			300	300	2,57 m
2,5 m	kg							*300	*300	230	230		230	3,03 m
2,0 m	kg							*320	320	230	230		190	3,32 m
1,5 m	kg						*420	*420	310	310	230	230	170	3,50 m
1,0 m	kg					420	410	290	290	220	220	170	170	3,58 m
0,5 m	kg					390	390	280	280	210	210	160	160	3,56 m
Liv. suolo	kg			610	590	380	370	270	270	200	200		160	3,47 m
-0,5 m	kg	*700	*700	610	590	370	370	260	260	200	200		180	3,27 m
-1,0 m	kg	*990	*990	620	600	370	370	260	260				210	2,94 m
-1,5 m	kg	*990	*990	640	610	390	380						290	2,42 m

Cabina SK17SR		Braccio di scavo standard: 0,98 m		Senza benna		Pattini in gomma: 230 mm		Lama dozer sollevata		Al massimo sbraccio		Raggio		
A \ B		1,0 m	1,5 m	2,0 m	2,5 m	3,0 m	Al massimo sbraccio							
2,5 m	kg									290	280	2,75 m		
2,0 m	kg									250	240	3,07 m		
1,5 m	kg							330	320	240	230	3,26 m		
1,0 m	kg					440	430	310	310	240	230	3,35 m		
0,5 m	kg					420	410	300	300	230	230	3,34 m		
Liv. suolo	kg			660	640	410	400	290	290	220	220	200	3,23 m	
-0,5 m	kg	*870	*870	670	640	410	400	290	290	230	220	200	3,01 m	
-1,0 m	kg	*990	*990	680	650	410	410	300	290	230	220	200	2,64 m	
-1,5 m	kg			*470	*470	*300	*300					*300	*300	2,01 m

Tettuccio SK17SR		Braccio di scavo standard: 0,98 m		Senza benna		Pattini in gomma: 230 mm		Lama dozer sollevata		Al massimo sbraccio		Raggio		
A \ B		1,0 m	1,5 m	2,0 m	2,5 m	3,0 m	Al massimo sbraccio							
3,0 m	kg									400	390	2,20 m		
2,5 m	kg							320	320			270	270	2,75 m
2,0 m	kg							320	320	230	230		220	3,07 m
1,5 m	kg					*720	720	450	440	310	310	230	200	3,26 m
1,0 m	kg					420	410	290	290	220	220	180	180	3,35 m
0,5 m	kg					390	390	280	280	210	210	180	180	3,34 m
Liv. suolo	kg			630	600	380	380	270	270	210	210	190	190	3,23 m
-0,5 m	kg	*870	*870	630	610	380	380	270	270	210	210	210	210	3,01 m
-1,0 m	kg	*990	*990	640	620	390	380	280	280				260	2,64 m
-1,5 m	kg			*470	*470	*300	*300					*300	*300	2,01 m

Nota:

- Non cercare di sollevare o sostenere alcun peso superiore alle capacità di sollevamento indicate in base ai relativi raggi e altezze di sollevamento. Il peso di tutti gli accessori deve essere detratto dalle suddette capacità di sollevamento.
- Le capacità di sollevamento si basano sulla macchina posizionata su terreno orizzontale, stabile e uniforme. L'utente deve tenere conto delle condizioni di lavoro quali terreni soffici o irregolari, suoli non livellati, carichi laterali, arresto improvviso del carico, condizioni pericolose, esperienza del personale, ecc.
- Il perno superiore del braccio di scavo è definito come punto di sollevamento.
- Le suddette capacità di sollevamento sono conformi alle norme ISO 10567. Non superano l'87% della capacità di sollevamento idraulica o il 75% del carico di ribaltamento. Le capacità di sollevamento contrassegnate con un asterisco (*) sono limitate dalla capacità idraulica anziché dal carico di ribaltamento.
- L'operatore deve conoscere bene il manuale dell'operatore e le istruzioni di manutenzione prima di azionare la macchina. È necessario rispettare sempre le regole per il funzionamento in sicurezza della macchina.
- Le capacità di sollevamento sono valide esclusivamente per le macchine fabbricate in origine da KOBELCO CONSTRUCTION MACHINERY CO., LTD. e con dotazioni standard.

Nota: il presente catalogo può contenere accessori e dotazioni opzionali non disponibili nell'area dell'utente. Inoltre, può contenere fotografie di macchine con specifiche tecniche diverse da quelle delle macchine vendute nell'area dell'utente. Rivolgersi al distributore KOBELCO più vicino per gli articoli richiesti.

In conformità alla politica KOBELCO per il costante miglioramento dei prodotti, tutti i progetti e le specifiche tecniche sono soggetti a modifica senza preavviso.

Copyright **KOBELCO CONSTRUCTION MACHINERY CO., LTD.** È vietata la riproduzione di qualsiasi parte del presente catalogo in qualsivoglia maniera senza notifica.

KOBELCO CONSTRUCTION MACHINERY EUROPE B.V.

Veluwezoom 15
1327 AE Almere
Paesi Bassi
<https://www.kobelcocm-global.com/>

Per eventuali domande, contattare: