

KOBELCO

SK17SR-3E

SK17SR



Cumple con la normativa sobre
emisiones de escape Fase V de la UE

Built for Perfectionists

MINI COMPACTA PERO ROBUSTA



JAPANESE QUALITY

Las miniexcavadoras se utilizan mucho en lugares con un espacio reducido, como zonas residenciales o instalaciones industriales. Los usuarios quieren mucha potencia en una máquina pequeña, estabilidad durante el funcionamiento, estructura robusta y duración para reducir los tiempos muertos. La SK17SR combina un diseño compacto con un gran alcance de excavación para ofrecer prestaciones eficientes, excelente maniobrabilidad y duración robusta que aseguren una larga vida de trabajo.

Compacta pero con grandes prestaciones

Giro trasero reducido

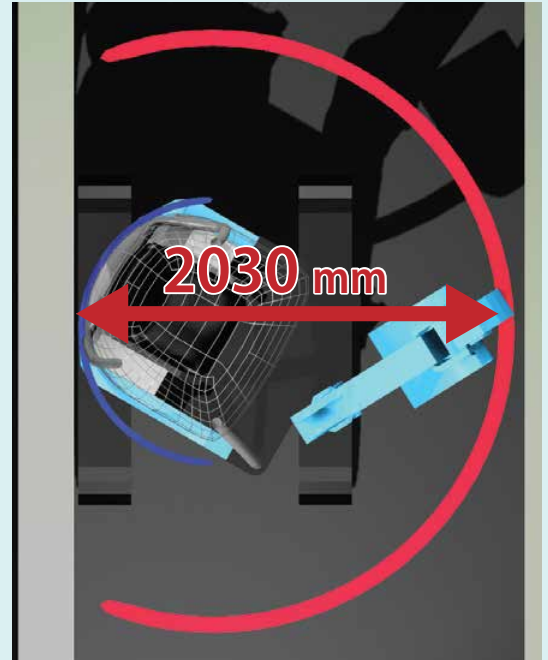
La combinación de la función de cavado de zanjas lateral y el corto radio de rotación trasero facilitan el cavado cerca de paredes con una ocupación de espacio reducida.

Voladizo trasero: **95 mm** (Cabina)
0 mm (Techo)



Precisa un espacio de trabajo de 2.0 m

Un radio de trabajo de solo 2030 mm a 180°, es lo único que necesita la SK17SR para excavar, girar y cargar continuamente.



Las cifras indican el valor del modelo de techo con brazo largo (1.2 m).

Ancho variable

Las orugas pueden extenderse o retraerse con facilidad accionando una palanca. Capaz de cruzar espacios de solo 1 m de ancho, la SK17SR se puede utilizar en una amplia variedad de espacios urbanos e industriales.

Retraídas: **990 mm**

Extendidas: **1320 mm**



Cuchilla de fácil extensión/retracción

La cuchilla niveladora con bisagra de tipo clavija se puede extender/retraer con facilidad.

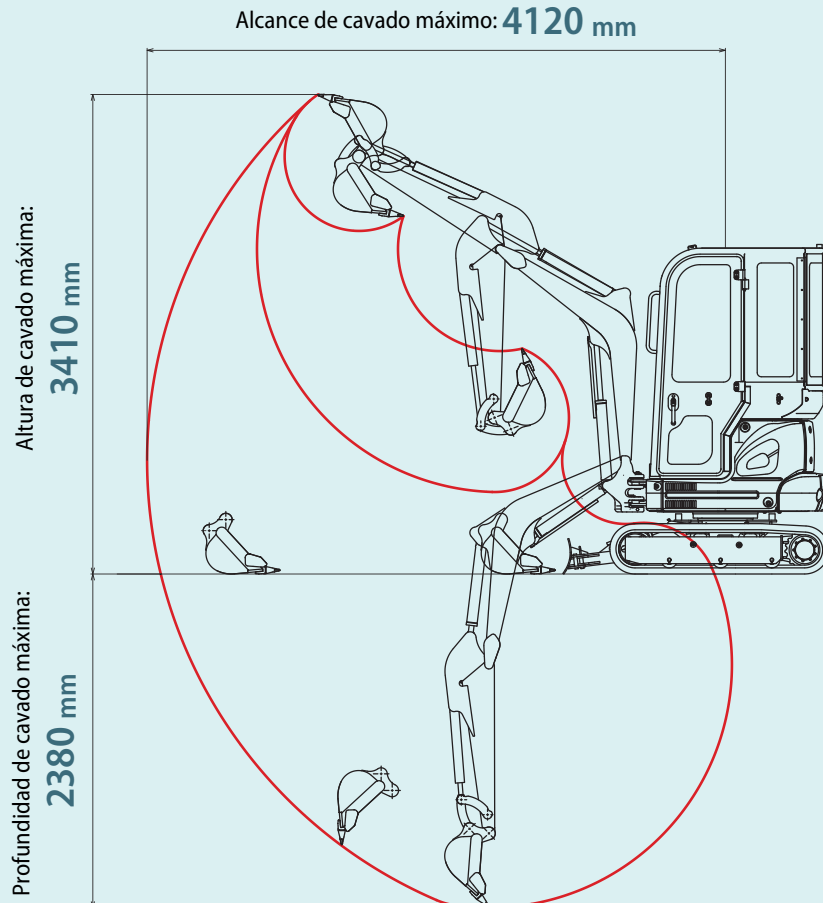


Las fotos muestran la pala niveladora de la SK10SR.

Grandes prestaciones en espacios reducidos

Amplio rango de trabajo

La SK17SR tiene muchos rangos de trabajo.



Las cifras de esta página indican el valor del modelo de cabina con brazo largo (1.2 m).

Ángulo de rotación del balancín

Los ángulos de rotación del balancín son de 65 grados a la izquierda y 55 a la derecha para tener unas prestaciones optimas al cavar zanjas para tuberías y paredes laterales.

Potencia de rotación fiable, velocidades de trabajo más rápidas

Potencia de rotación amplificada y velocidad de rotación de primera para tener unos tiempos de ciclo más cortos.

Velocidad de rotación: **8.6 min⁻¹**

Cavado potente

Para unas prestaciones de trabajo más eficientes.

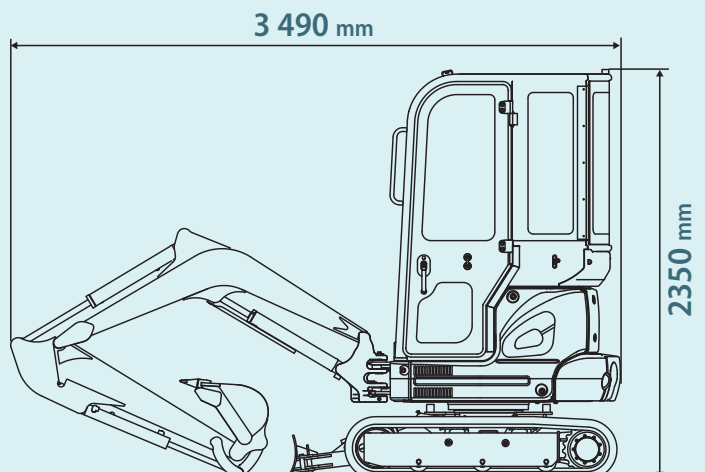
Fuerza de empuje máxima del brazo: **8.7 kN**

Fuerza de cavado máxima del cazo: **15.2 kN**

Fácil de transportar

La SK17SR se transporta fácilmente en un camión 2 T, quedando abundante espacio libre para transportar al mismo tiempo un cazo u otros implementos.

Masa de la máquina: **1790 kg**



Estructura fiable

Excelente durabilidad

La SK17SR ofrece la duración necesaria en una máquina que trabaja en espacios reducidos.



Parte superior del balancín forjada

La parte superior del balancín, donde se conecta al brazo, es de acero forjado para resistir la distorsión.



Protección del cilindro del balancín

El cilindro del balancín incorpora como estándar una protección.



Mangueras de la cuchilla articuladas

Mangueras de la niveladora articuladas para facilitar su sustitución.



Mangueras hidráulicas

Las mangueras hidráulicas se alojan dentro de la brida de rotación.



Fácil mantenimiento

Fácil mantenimiento con un capó del motor que se abre totalmente y los equipos que precisan una inspección más frecuente colocados para ser fácilmente visibles.

Fácil acceso a los componentes del interior de la cabina



Alfombrillas de suelo de dos piezas para facilitar el lavado.



Indicador de nivel de aceite

Fácil acceso al compartimiento del motor (detrás)



Frasco de expansión del radiador



Separador de agua



Filtro de combustible



Filtro de aire



Filtro de aceite del motor con cárter



Depósito de combustible

Intervalo de reposición prolongado

El depósito de combustible de gran capacidad permite un funcionamiento continuo.

Depósito de combustible: **22 l**

Intervalo de mantenimiento prolongado

El aceite hidráulico de gran duración reduce los costes y la mano de obra.

Aceite hidráulico de gran duración:
5000
horas

Filtro del aceite hidráulico

Ciclo de sustitución:
1000
horas

Entorno de trabajo cómodo

Amplio suelo

El amplio suelo ofrece a los operadores mucho espacio para los pies. Mayor espacio operativo gracias a la mayor separación entre las consolas de control izquierda y derecha.



Asiento con suspensión

Como equipamiento estándar se ha montado un asiento GRAMMER* que consigue una excelente absorción de los golpes y una comodidad de conducción superior.

*GRAMMER es una marca comercial de GRAMMER AG, registrada en Alemania y otros países.

Sistema de cámara de visión trasera

La gran pantalla y las cámaras laterales traseras de alta resolución proporcionan una excelente visibilidad en el lugar de trabajo.



Visera

Visera regulable en dos niveles para favorecer la visión del operario.



Luz de trabajo LED

La luz de trabajo proporciona una visión clara en caso de trabajos nocturnos.



Martillo para salida de emergencia



Fácil acceso al panel de control y las palancas



Disposición de la consola y el grupo de indicadores de la derecha y retroiluminación LED



Contador de horas



Salida de 12 V



Posiciones de interruptor libres en la consola izquierda



Control proporcional manual para martillo y pinza (Opcional)

Los controles proporcionales precisos se han integrado en la palanca de mando para facilitar la operación.



Luz interior



Apoyo de muñeca

Pedal de desplazamiento

El pedal de desplazamiento simplifica las operaciones simultáneas mientras la máquina está circulando.



Apertura y cierre de la ventana delantera

La ventana delantera incorpora cilindros amortiguadores de gas para una apertura y cierre más fáciles.



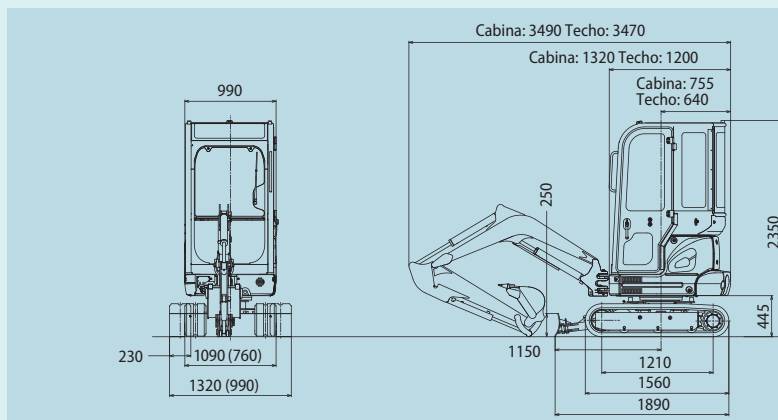
ESPECIFICACIONES

GENERALES			
MODELO		SK17SR	
Tipo		SK17SR-3E	
Oruga de la oruga		Goma	Acero
Masa de la máquina	Cabina	kg	1910
	Techo	kg	1830
Capacidad del cazo (35 kg)		m ³ 0.044	
Anchura del cazo (con cuchilla lateral)		mm 450	
Fuerza de cavado del cazo		kN 15.2	
Fuerza de empuje del brazo		kN 8.7	
MOTOR			
Modelo		YANMAR 3TNV70-SYB	
Tipo		Motor diésel vertical de cuatro tiempos refrigerado por agua	
Potencia de salida	(ISO 9249)	kW/min ⁻¹	9.9/2200 (con ventilador)
	(ISO 14396)	kW/min ⁻¹	10.4/2200 (sin ventilador)
Par máximo	(ISO 9249)	kW/min ⁻¹	47.5/1600 (con ventilador)
Cilindrada		l 0.854	
Depósito de combustible		l 22	
SISTEMA HIDRÁULICO			
Bomba		Bombas de pistón de desplazamiento variable en tándem	
Caudal máx. de descarga		l/min	2 x 16.3, 11.4
Ajuste de la válvula de descarga		MPa	21.6
Depósito de aceite hidráulico (sistema)		l	9.0 (23)
SISTEMA DE DESPLAZAMIENTO			
Motores de circulación		Motor con pistón de desplazamiento variable	
Freno de estacionamiento		Hidráulica	
Velocidad de traslación (alta/baja)		km/h	4.0/2.0 3.8/1.9
Capacidad de subida de pendientes		% (grados)	58 (30)
Fuerza de tracción de la barra de arrastre		(SAE J 1309) kN	19.8 21.1
ORUGA			
Anchura de la oruga		mm	230
Presión sobre el suelo	Cabina	kPa	30.7
	Techo	kPa	28.5
CUCHILLA NIVELADORA			
Anchura x altura		mm	990/1320 x 250
SISTEMA DE ROTACIÓN			
Motor de rotación		Una bomba de pistón de desplazamiento variable	
Freno de estacionamiento		Sujeto con pasador	
Velocidad de rotación		min ⁻¹	8.6
Pendiente máxima de rotación**		% (grados)	17 (10)

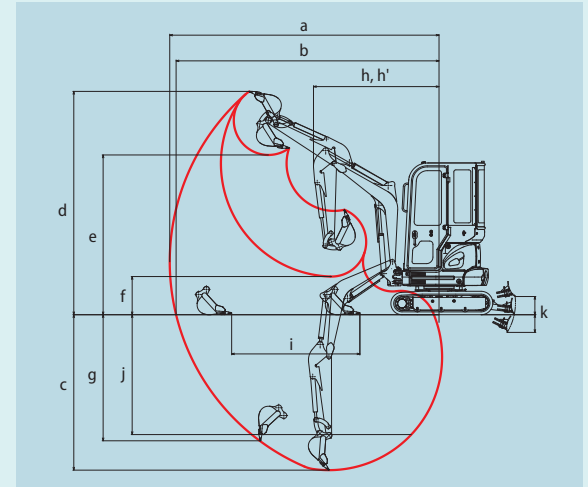
* Las cifras de la tabla anterior indican el valor de las especificaciones con brazo largo (1.2 m).

**Valor de la especificación menos favorable

DIMENSIONES GENERALES



ALCANCES DE TRABAJO



Brazo estándar

Unidad: mm

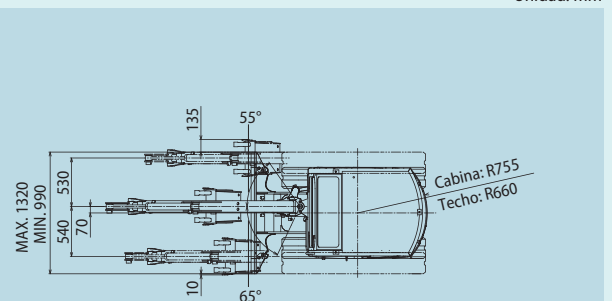
MODELO	SK17SR	
	Cabina	Techo
Longitud del brazo		
a- Alcance de cavado máximo	3890	
b- Alcance de cavado máximo a nivel del suelo	3790	
c- Profundidad de cavado máxima	2150	
d- Altura de cavado máxima	3240	3680
e- Holgura de vaciado máxima	2280	2650
f- Holgura de vaciado mínima	800	1000
g- Profundidad de cavado de paredes verticales máxima	1660	
h- Radio de rotación mínimo con el balancín recto	1890	1560
h'- Radio de rotación mínimo en la rotación del balancín	1600	1260
i- Alcance de cavado horizontal a nivel del suelo	1700	
j- Profundidad de cavado con fondo plano de 2.4 m (8')	1510	
k- Cuchilla niveladora (altura/profundidad)	280/270	

Brazo largo

Unidad: mm

MODELO	SK17SR	
	Cabina	Techo
Longitud del brazo		
a- Alcance de cavado máximo	4120	
b- Alcance de cavado máximo a nivel del suelo	4020	
c- Profundidad de cavado máxima	2380	
d- Altura de cavado máxima	3410	3880
e- Holgura de vaciado máxima	2440	2850
f- Holgura de vaciado mínima	590	810
g- Profundidad de cavado de paredes verticales máxima	1920	
h- Radio de rotación mínimo con el balancín recto	1920	1680
h'- Radio de rotación mínimo en la rotación del balancín	1630	1370
i- Alcance de cavado horizontal a nivel del suelo	1960	
j- Profundidad de cavado con fondo plano de 2.4 m (8')	1830	
k- Cuchilla niveladora (altura/profundidad)	280/270	

Unidad: mm



*Las cifras entre paréntesis indican el valor con la oruga retraída.

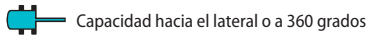
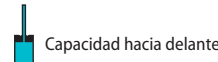
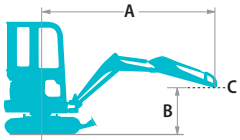
Nota: Las cifras indican el valor del modelo de cabina con brazo largo (1.2 m).

EQUIPO OPCIONAL

• Conductos (PHC*) para martillos y cizallas • Contrapeso adicional (+80kg)** • Oruga de acero • Brazo de 0.98m • Alarma de traslación

*Proportional Hand Control **Sólo para techo

CAPACIDADES DE ELEVACIÓN



A: Alcance desde la línea central de rotación hasta el extremo del brazo

B: Altura del extremo del brazo por encima/debajo del suelo

C: Punto de izado

Ajuste de la válvula de descarga: 21.6 MPa

SK17SR Cabina		Brazo largo: 1.2 m Sin cazo Oruga de goma: 230 mm Cuchilla niveladora: hacia arriba														
A \ B		1.0 m		1.5 m		2.0 m		2.5 m		3.0 m		3.5 m		Con el alcance máximo		Radio
2.5 m	kg									250	240			240	240	3.03 m
2.0 m	kg									250	240			200	200	3.32 m
1.5 m	kg							330	320	240	240	180	180	180	180	3.50 m
1.0 m	kg					450	440	310	310	230	230	180	180	170	170	3.58 m
0.5 m	kg					420	410	300	290	220	220	180	170	170	170	3.56 m
Nivel del suelo	kg			650	620	400	390	290	280	220	220			180	180	3.47 m
-0.5 m	kg	*700	*700	650	620	400	390	280	280	220	210			190	190	3.27 m
-1.0 m	kg	*990	*990	660	630	400	390	280	280					230	220	2.94 m
-1.5 m	kg	*990	*990	670	650	410	400							*300	*300	2.42 m

SK17SR Techo		Brazo largo: 1.2 m Sin cazo Oruga de goma: 230 mm Cuchilla niveladora: hacia arriba														
A \ B		1.0 m		1.5 m		2.0 m		2.5 m		3.0 m		3.5 m		Con el alcance máximo		Radio
3.0 m	kg							320	320					300	300	2.57 m
2.5 m	kg							*300	*300	230	230			230	220	3.03 m
2.0 m	kg							*320	320	230	230			190	190	3.32 m
1.5 m	kg					*420	*420	310	310	230	230	170	170	170	170	3.50 m
1.0 m	kg					420	410	290	290	220	220	170	170	160	160	3.58 m
0.5 m	kg					390	390	280	280	210	210	160	160	160	160	3.56 m
Nivel del suelo	kg			610	590	380	370	270	270	200	200			160	160	3.47 m
-0.5 m	kg	*700	*700	610	590	370	370	260	260	200	200			180	180	3.27 m
-1.0 m	kg	*990	*990	620	600	370	370	260	260					210	210	2.94 m
-1.5 m	kg	*990	*990	640	610	390	380							290	290	2.42 m

SK17SR Cabina		Brazo estándar: 0.98 m Sin cazo Oruga de goma: 230 mm Cuchilla niveladora: hacia arriba													
A \ B		1.0 m		1.5 m		2.0 m		2.5 m		3.0 m		Con el alcance máximo		Radio	
2.5 m	kg											290	280	2.75 m	
2.0 m	kg									250	240	230	230	3.07 m	
1.5 m	kg							330	320	240	240	210	210	3.26 m	
1.0 m	kg					440	430	310	310	240	230	200	200	3.35 m	
0.5 m	kg					420	410	300	300	230	230	190	190	3.34 m	
Nivel del suelo	kg			660	640	410	400	290	290	220	220	200	200	3.23 m	
-0.5 m	kg	*870	*870	670	640	410	400	290	290	230	220	220	220	3.01 m	
-1.0 m	kg	*990	*990	680	650	410	410	300	290	230	220	220	270	2.64 m	
-1.5 m	kg			*470	*470	*300	*300					*300	*300	2.01 m	

SK17SR Techo		Brazo estándar: 0.98 m Sin cazo Oruga de goma: 230 mm Cuchilla niveladora: hacia arriba													
A \ B		1.0 m		1.5 m		2.0 m		2.5 m		3.0 m		Con el alcance máximo		Radio	
3.0 m	kg											400	390	2.20 m	
2.5 m	kg							320	320			270	270	2.75 m	
2.0 m	kg							320	320	230	230	220	220	3.07 m	
1.5 m	kg			*720	720	450	440	310	310	230	230	200	200	3.26 m	
1.0 m	kg					420	410	290	290	220	220	180	180	3.35 m	
0.5 m	kg					390	390	280	280	210	210	180	180	3.34 m	
Nivel del suelo	kg			630	600	380	380	270	270	210	210	190	190	3.23 m	
-0.5 m	kg	*870	*870	630	610	380	380	270	270	210	210	210	210	3.01 m	
-1.0 m	kg	*990	*990	640	620	390	380	280	280			260	260	2.64 m	
-1.5 m	kg			*470	*470	*300	*300					*300	*300	2.01 m	

Note:

- No intente elevar ni sostener ninguna carga mayor que estas capacidades de elevación a su radio y altura de punto de elevación especificados. El peso de todos los accesorios debe restarse de las capacidades de elevación mencionadas.
- Las capacidades de elevación se basan en una máquina situada en un suelo llano, firme y uniforme. El usuario debe dejar un margen en función de las condiciones de trabajo como suelo blando o irregular, desnivel, cargas laterales, detención brusca de las cargas, situaciones de peligro, experiencia personal, etc.
- Como punto de elevación se considera el pasador del extremo del brazo.
- Las capacidades de elevación mencionadas son conformes a ISO 10567. No deben superar el 87 % de la capacidad de elevación hidráulica ni el 75 % de la carga de vuelco. Las capacidades de elevación marcadas con un asterisco (*) están limitadas por la capacidad hidráulica y no por la carga de vuelco.
- El operador debe conocer a fondo las Instrucciones del operador y las de mantenimiento antes de utilizar esta máquina. Las reglas de utilización segura del equipo deben respetarse en todo momento.
- Las capacidades de elevación solo son aplicables a la máquina tal como se fabricó originalmente y equipada normalmente por KOBELCO CONSTRUCTION MACHINERY CO, LTD.

Nota: Este catálogo puede contener implementos y equipos opcionales no disponibles en su zona. También puede incluir fotografías de máquinas cuyas especificaciones son distintas de las máquinas vendidas en su zona. Consulte al distribuidor de KOBELCO más cercano sobre los artículos que necesite. Dada nuestra política de mejora continua del producto, todos los diseños y especificaciones están sujetos a cambio sin previo aviso.

Derechos de copia de **KOBELCO CONSTRUCTION MACHINERY CO., LTD.** Ninguna parte de este catálogo puede reproducirse de ninguna forma sin previo aviso.

KOBELCO CONSTRUCTION MACHINERY EUROPE B.V.

Veluwezoom 15
1327 AE Almere
Los países bajos
<https://www.kobelcocm-global.com/>

Consultas a: