

KOBELCO

Performance  Design

SK 85MSR

- Capacità della benna:
0,11 – 0,35 m³
- Potenza del motore:
53,7 kW / 2.100 giri/min
- Peso in esercizio:
8.430 – 9.670 kg



Conforme alla normativa UE sulle emissioni dei gas di scarico Stage V

Built for Perfectionists



SK85MSR



Performance Design

L'escavatore SK85MSR di KOBELCO rappresenta un valore completamente innovativo armonizzando PRESTAZIONI, maggiore efficienza e produttività con un livello superiore di potenza e velocità con il DESIGN, manovrabilità e comfort orientati all'operatore, senza alcun compromesso. Con l'obiettivo di realizzare macchine uniche e ineguagliabili in grado di offrire un'esperienza indimenticabile a chi le utilizza, KOBELCO continuerà a evolversi per rispondere a qualunque sfida.

L'ECCELLENZA IN UN DESIGN SEMPLICE ED ELEGANTE

Dalla nostra ricerca di bellezza funzionale e senso estetico è nato il design dei nuovi interni.

Selettore

Questo selettore integra varie funzioni per facilitare le operazioni. Anche indossando i guanti, l'operatore può impostare varie condizioni operative della macchina in tutta tranquillità.

Retroilluminazione a LED

Gli interruttori e i selettori dotati di retroilluminazione offrono una visione chiara e luminosa e conferiscono un aspetto elegante.







COMFORT INDIMENTICABILE

Sedile a sospensione pneumatica

Un sedile GRAMMER* installato come dotazione standard, assorbe in modo eccellente gli urti e garantisce un comfort di guida di livello superiore.

*GRAMMER è un marchio registrato di GRAMMER AG, registrato in Germania.

Climatizzatore con getto d'aria dalla parte posteriore

Il getto d'aria è orientato verso la cintura e la parte posteriore della testa, offrendo maggiore comfort durante le operazioni.

Le angolazioni delle leve consentono di effettuare le operazioni con il massimo comfort

L'operatore può muovere le leve orizzontalmente senza torsione del polso, riducendo così l'affaticamento causato dalle manovre.



Luce LED agli sportelli

La luce LED interna si accende automaticamente all'apertura dello sportello o quando il contatto è su OFF. Ciò consente di entrare e uscire facilmente nelle ore notturne.

I tergicristalli paralleli assicurano un ampio campo visivo



KOBELCO



04:33



SETTING MENU



PICTURE OF CAMERA



CLOCK SETTING



SCREEN BRIGHTNESS



MAINTENANCE



CONSUMPTION



LANGUAGE SELECTION



PRESSURE RELEASE

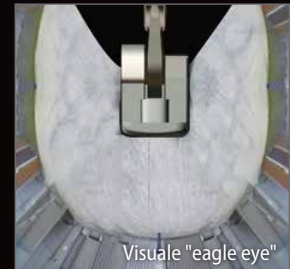
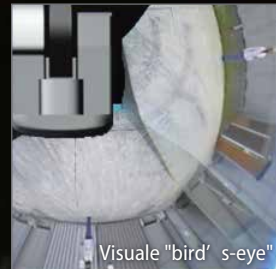


MASSIMA SICUREZZA SU UN DISPLAY DI GRANDE AMPIEZZA

Sistema di videocamere di sicurezza standard con 3 visuali

Il display ampio ad alta risoluzione presenta simultaneamente la visuale delle videocamere destra, sinistra e posteriore.

Il display multiplo consente di personalizzare la visualizzazione delle informazioni per migliorare l'attenzione dell'operatore e la sicurezza sul sito di lavoro.



Ampio monitor a colori da 10 pollici

La schermata con menu di facile uso e le icone riconoscibili aiutano l'operatore a selezionare le informazioni più importanti necessarie per garantire la sicurezza sul sito di lavoro e il controllo della macchina.



Digita le informazioni giuste

È sufficiente ruotare il selettore a destra o sinistra per selezionare una funzione operativa e premerlo per confermare la selezione.





PRESTAZIONI DELLA MASSIMA EFFICIENZA

Il nostro motore a elevata potenza è conforme alle normative sulle emissioni STAGE V

Rispetto ai modelli precedenti, la potenza del motore è significativamente aumentata, riducendo così in modo considerevole i tempi di ciclo delle operazioni di scavo. Il motore raggiunge prestazioni elevate senza ridurre la velocità anche sotto carico o durante lo spostamento su una pendenza.



Modello: YANMAR 4TNV98CT

Potenza del motore

aumentata del **27,9%**

(Rispetto al modello SK85MSR-3E)

»»» Tempi di ciclo dell'operazione di scavo ridotti del **15%**

(Rispetto al modello SK85MSR-3E)

Velocità di sollevamento del braccio carico

migliorata del **38%**

(Rispetto al modello SK85MSR-3E)

Velocità di scavo del braccio

migliorata del **37%**

(Rispetto al modello SK85MSR-3E)



»» Velocità di salita di un pendio

migliorata del **22%**

(Rispetto al modello SK85MSR-3E)



MAGGIORI CAPACITÀ MULTI FUNZIONE




Modalità accessorio



Le modalità relative alle portate per benna, martello demolitore, cesoia e benna a polipo rotante sono impostate prima della consegna, in modo tale che la macchina sia subito operativa. È possibile aggiungere o modificare facilmente impostazioni di modalità per altri accessori, come il tilt rotator.



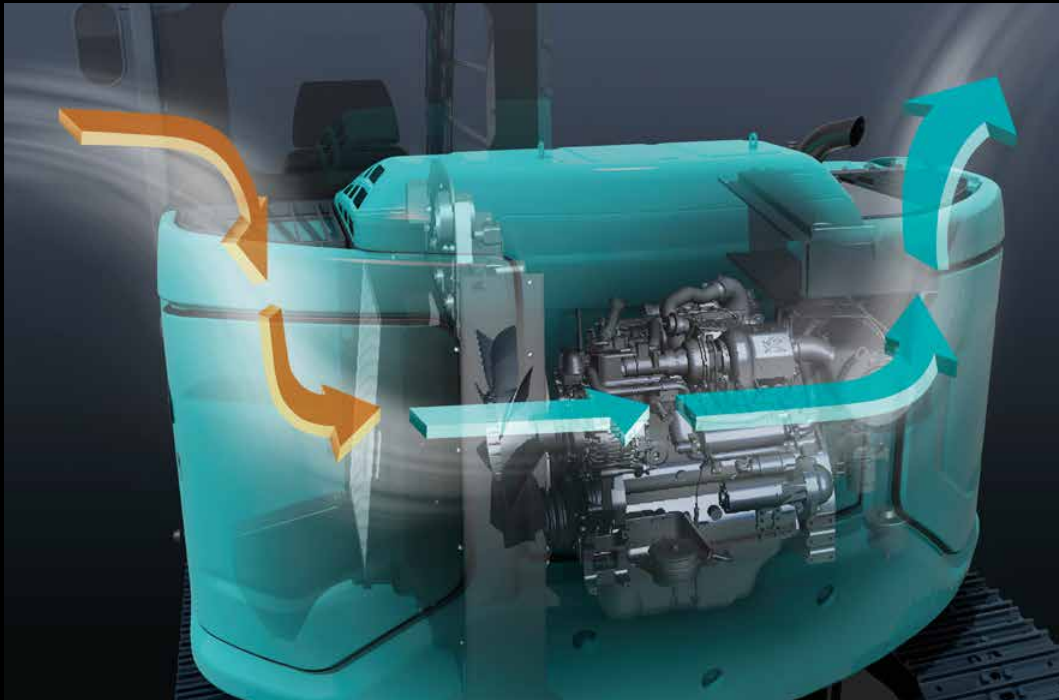


TIPI DI MODALITÀ CON ACCESSORIO

	TIPO	MODALITÀ	OBIETTIVO DELLA MODALITÀ
MODALITÀ CORRENTE		Benna	Possibilità di regolare il bilanciamento in operazioni come il livellamento.
		Martello demolitore	Disponibilità preventiva della funzione di rigenerazione del braccio di scavo che tiene conto del peso dell'accessorio anteriore.
		Cesoia (frantumatrice)	Riduzione dei cambi di velocità del braccio di scavo dovuti all'apertura/chiusura della cesoia (frantumatrice).

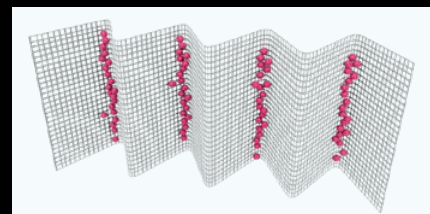
	TIPO	MODALITÀ	OBIETTIVO DELLA MODALITÀ
NUOVE MODALITÀ AGGIUNTE		Benna a polipo rotante	Possibilità di effettuare la rotazione su una pendenza durante il sollevamento dell'accessorio/attrezzatura. I sistemi a 2 velocità del braccio di sollevamento sono controllati da una valvola proporzionale.
		Abbattitrice forestale	La portata N&B è impostata in modo specifico sul livello massimo. Variazione della rigenerazione del braccio di scavo in funzione durante l'uso dell'accessorio anteriore.
		Benna prensile	Possibilità di rotazione durante il sollevamento dell'accessorio/attrezzatura e l'apertura della benna prensile.
		Tilt rotator	Durante un'operazione combinata con il braccio di scavo, evita l'interferenza con il sistema idraulico.
		Modalità di riserva per una configurazione personalizzata	Questa modalità deve essere personalizzata sul campo. La modalità è fornita per un accessorio anteriore diverso da quelli descritti in precedenza.

FUNZIONAMENTO NON STOP MEDIANTE iNDr



Filtro iNDr

Un filtro a maglie ad alta densità impedisce la penetrazione della polvere durante l'aspirazione dell'aria. Ciò impedisce che il dispositivo di raffreddamento e il filtro dell'aria si intasino con la polvere conservandone le prestazioni. Le creste del filtro ondulato consentono il passaggio dell'aria, mentre le scanalature raccolgono la polvere, evitando così l'intasamento del filtro.



Come il filtro cattura la polvere



Manutenzione eseguibile da terra

Le parti che richiedono una manutenzione giornaliera, come la lubrificazione, sono state disposte in posizioni facilmente accessibili.



Cofano facilmente rimovibile

Il cofano può essere staccato mediante la sola rimozione di bulloni, per poter accedere facilmente all'interno.

DOTAZIONI COMODE E AGEVOLI



Password per l'avviamento del motore

Per garantire una maggiore sicurezza, l'avviamento del motore richiede l'inserimento di una password. La password iniziale deve essere impostata presso la nostra officina.



Funzione di regolazione del tergicristallo

Alle modalità di funzionamento del tergicristallo intermittente e continua è stata aggiunta la modalità a singola passata.



Tergicristalli paralleli/parasole a rullo



Installazione della console

Il sedile con console integrata consente un utilizzo confortevole.



DAB+ radio (FM/AM e AUX e USB e Bluetooth® e vivavoce per cellulare)



Porta USB/uscita di alimentazione 12 V



Supporto per smartphone

Lo smartphone può essere inserito nel supporto mentre è collegato alla porta USB.



Telecamera posteriore/destra integrata



Protezione sul tettuccio standard di livello II

La protezione superiore della cabina può essere aperta con un ammortizzatore a gas in posizione inclinata per facilitare la pulizia dei finestrini. Tettuccio protettivo conforme ai requisiti dello standard livello II (ISO 10262).



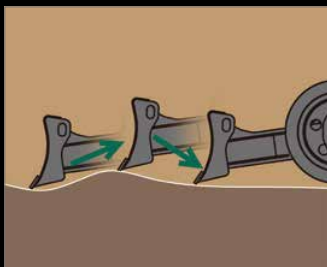
Maggiore distanza fra il telaio superiore e i pattini



Rubinetto di drenaggio del carburante con controllo a distanza



Rubinetto di scarico dell'olio motore



Lama dozer flottante (opzionale)

La lama dozer flottante facilita i lavori di livellamento. La funzione flottante può essere attivata dall'interruttore integrato nella leva di controllo del dozer.





KOBELCO MONITORING EXCAVATOR SYSTEM



Monitoraggio remoto per la massima tranquillità

Il sistema KOMEXS (Kobelco Monitoring Excavator System) utilizza la comunicazione satellitare e Internet per comunicare i dati, pertanto può essere utilizzato in aree in cui altre forme di comunicazione sono difficoltose.

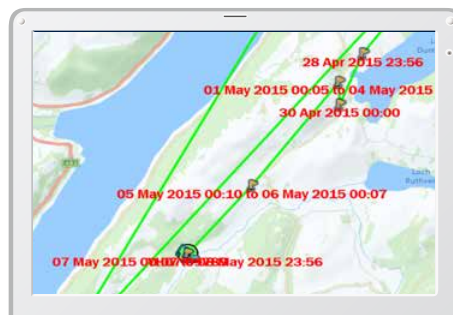
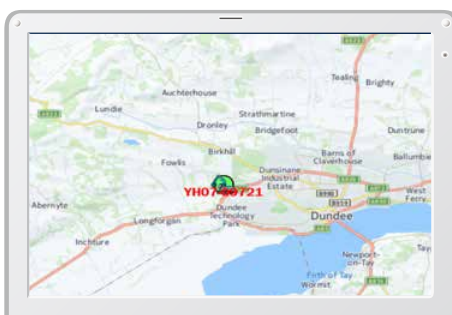
Quando su un escavatore è installato questo sistema, è possibile ottenere in remoto i dati relativi al funzionamento della macchina, ad esempio ore di funzionamento, posizione, consumo di carburante e stato della manutenzione.



Accesso diretto allo stato operativo

Dati sulla posizione

È possibile ottenere dati accurati sulla posizione anche da siti in cui le comunicazioni sono difficoltose.

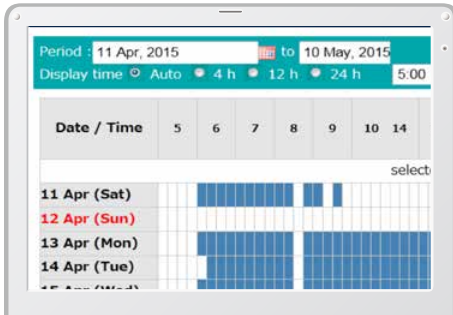


Dati sul lavoro

Type of Operation	Working Hrs	Ratio
Total Working Hrs	169 Hrs	100 %
Digging Hrs	72.2 Hrs	43 %
Traveling Hrs	18.3 Hrs	11 %
Idle Hrs	15.9 Hrs	9 %
Opt Att Hrs	62.5 Hrs	37 %
Crane Mode Hrs	0 Hrs	0 %

Ore di funzionamento

- Un confronto tra i tempi di funzionamento delle macchine in più cantieri mostra i cantieri con maggiore volume di lavoro e quelli più redditizi.
- Le ore di funzionamento in un cantiere possono essere registrate con precisione, per calcolare i tempi di utilizzo per le macchine a noleggio, ecc.



Report giornaliero

Dati sul consumo di carburante

I dati relativi al consumo di carburante e ai tempi di funzionamento al minimo, possono essere utilizzati per indicare i miglioramenti nel consumo.

Work mode	Working Hrs	Total Fuel Consumption
H mode	2:06	24.5 L
S mode	0:00	0.0 L
E mode	169:19	1489.7 L
TOTAL	171:25	1514.2 L

Consumo di carburante

Grafico delle operazioni

Il grafico mostra la suddivisione delle ore di lavoro tra categorie di operazioni differenti, tra cui scavo, funzionamento al minimo, traslazione e altre operazioni.



Stato del lavoro

Dati di manutenzione e avvisi

Dati sulla manutenzione della macchina

- Fornisce lo stato di manutenzione di macchine separate che lavorano su più cantieri.
- I dati sulla manutenzione vengono inoltre comunicati al personale dell'assistenza KOBELCO, per una pianificazione più efficiente della manutenzione periodica.

Model	Serial No.	Hour Meter	Engine Oil
SK135SRLC-3/SK140SRL	YH07-09721 0.38/0.35	734 Hr	434
SK135SRLC-3/SK140SRL	YH07-09789 0.38/0.35	73 Hr	429
SK210LC-9	YQ13-10454 0.8/0.7	960 Hr	58
SK210LC-9	YQ13-10481 0.8/0.7	549 Hr	498
SK75SR-	YT08-30374		

Manutenzione

Avvisi di condizioni di allarme

Questo sistema genera un avviso nel caso di rilevamento di un'anomalia, evitando danni che potrebbero comportare il fermo della macchina.

Le informazioni relative all'allarme possono essere ricevute tramite e-mail

Le informazioni relative all'allarme o gli avvisi di manutenzione, possono essere ricevuti per e-mail su un computer o telefono cellulare.



I messaggi di allarme possono essere ricevuti su dispositivo mobile.

Report giornalieri/mensili

I dati relativi all'utilizzo scaricati in un computer consentono la formulazione di report giornalieri e mensili.

Sistema di sicurezza

Allarme di avvio motore

Il sistema può essere configurato per la generazione di un allarme nel caso di utilizzo della macchina al di fuori delle ore stabilite.

Allarme di accensione del motore al di fuori delle ore di lavoro stabilite

Allarme relativo all'area

È possibile impostare la generazione di un allarme per lo spostamento della macchina dall'area designata in un'altra posizione.

Allarme di utilizzo al di fuori del cantiere

Specifiche tecniche



Motore

Modello	YANMAR 4TNV98CT
Tipo	Diesel a iniezione diretta, a quattro tempi, turbo-compresso, raffreddato a liquido conforme alla normativa UE sulle emissioni dei gas di scarico Stage V
N. di cilindri	4
Alesaggio e corsa	98 mm x 110 mm
Cilindrata	3,318 l
Potenza di uscita nominale	52,3 kW/2.100 giri/min (ISO 9249: con ventola) 53,7 kW/2.100 giri/min (ISO 14396: senza ventola)
Coppia massima	293 N-m/1.365 giri/min (ISO 9249: con ventola) 296 N-m/1.365 giri/min (ISO 14396: senza ventola)



Sistema idraulico

Pompa	
Tipo	Pompe a pistoni a cilindrata variabile + una pompa a ingranaggi
Massimo flusso di scarico	2 x 72,5 l/min 1 x 19 l/min
Taratura della valvola di scarico	
Braccio di sollevamento, braccio di scavo e benna	29,4 Mpa {300 kgf/cm ² }
Circuito di traslazione	29,4 Mpa {300 kgf/cm ² }
Circuito di rotazione	24,5 Mpa {250 kgf/cm ² }
Circuito di comando	5,0 Mpa {50 kgf/cm ² }
Pompa di comando pilota	Tipo a ingranaggi
Valvole di controllo principali	13 bobine
Scambiatore di calore dell'olio	Tipo raffreddato ad aria



Sistema di rotazione

Motore di rotazione	Un motore a pistoni a cilindrata fissa
Freno	Idraulico, con blocco automatico quando la leva di comando della rotazione è in folle
Freno di stazionamento	A disco in bagno d'olio
Velocità di rotazione	11,5 giri/min
Coppia di rotazione	17 kN-m
Gradiente massimo di rotazione (sotto carico)*	24% {14°}

*Valore per la specifica meno favorevole



Accessori

Benna a cucchiaio rovescio e combinazione

Uso	Benna a cucchiaio rovescio							
			Standard				Stretto	
Capacità della benna	ISO a colmo	m ³	0,28	0,11	0,14	0,18	0,22	0,35
	A raso	m ³	0,25	0,09	0,12	0,14	0,18	0,26
Larghezza di apertura	Con lama laterale	mm	650	—	480	550	650	850
	Senza lama laterale	mm	680	400	410	480	580	780
N. di denti			4	3	3	3	4	4
Peso della benna		kg	210	190	160	170	190	—
Combinazione	Braccio di scavo da 1,87 m		⊙	○	○	○	○	△
	Braccio di scavo da 2,13 m		△	○	○	○	⊙	—

⊙ Standard ○ Raccomandato △ Solo carico



Sistema di traslazione

Motori di traslazione	Motori a due velocità, a pistoni a cilindrata variabile
Freni di traslazione	Freno idraulico
Freni di stazionamento	A disco in bagno d'olio
Pattini di traslazione	39 per lato
Velocità di traslazione	5,0/2,7 km/h
Forza di trazione alla barra	77 kN (ISO 7464)
Pendenza superabile	58% {30°}



Cabina e comandi

Cabina	
Cabina confortevole in ogni condizione climatica, realizzata in acciaio, isolata acusticamente, montata su attacchi viscosi con tenute in silicone e dotata di un robusto tappetino separato	
Comandi	
Due leve manuali e due pedali per la traslazione	
Due leve manuali per le operazioni di scavo e rotazione	
Acceleratore del motore elettrico di tipo potenziometro elettrico	
Livelli di rumore	
Esterno	98 dB(A)
Operatore	73 dB(A)



Cilindri

Cilindro del braccio di sollevamento	110 mm × 916 mm
Cilindro del braccio di scavo	95 mm × 839 mm
Cilindro della benna	85 mm × 762 mm
Cilindro di brandeggio del braccio di sollevamento	105 mm × 586 mm
Cilindro del dozer	145 mm × 189 mm
Cilindro del braccio base in 2 sezioni*	100 mm × 514 mm

*Solo per braccio di sollevamento in 2 sezioni



Capacità serbatoi per rifornimento carburante e lubrificanti

Serbatoio carburante	120 l
Sistema di raffreddamento	12,8 l
Olio motore	11,8 l
Riduttore di velocità per traslazione	2 x 1,3 l
Riduttore di velocità per rotazione	1,5 l
Serbatoio dell'olio idraulico	Livello dell'olio nel serbatoio 44 l
	Sistema idraulico 84 l



Aree di lavoro

Unità: m

Range	3,50 m	
	Braccio di scavo 1,87 m	2,13 m
a- Massimo sbraccio di scavo	7,24	7,50
b- Massimo sbraccio di scavo a livello del suolo	7,07	7,34
c- Massima profondità di scavo	4,18	4,44
d- Massima altezza di scavo	7,01	7,23
e- Massima altezza di scarico	4,98	5,18
f- Minima altezza di scarico	1,95	1,70
g- Massima profondità di scavo su parete verticale	3,42	3,75
h- Raggio minimo di rotazione	2,70	2,80
i- Corsa di scavo orizzontale a livello del suolo	3,11	3,51
j- Profondità di scavo per fondo piatto per 2,4 m	3,82	4,12
Capacità benna ISO a colmo m ³	0,28	0,22



Dimensioni

Unità: mm

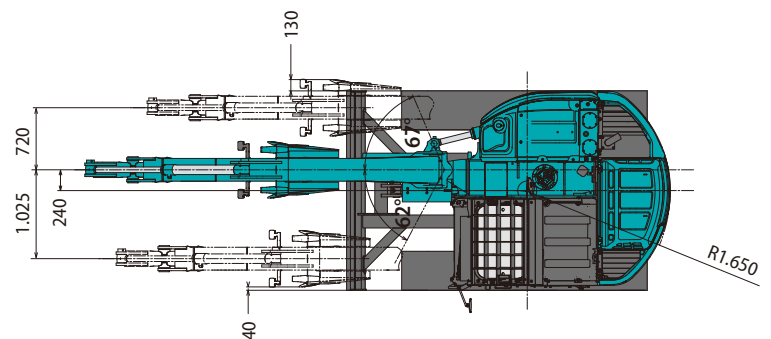
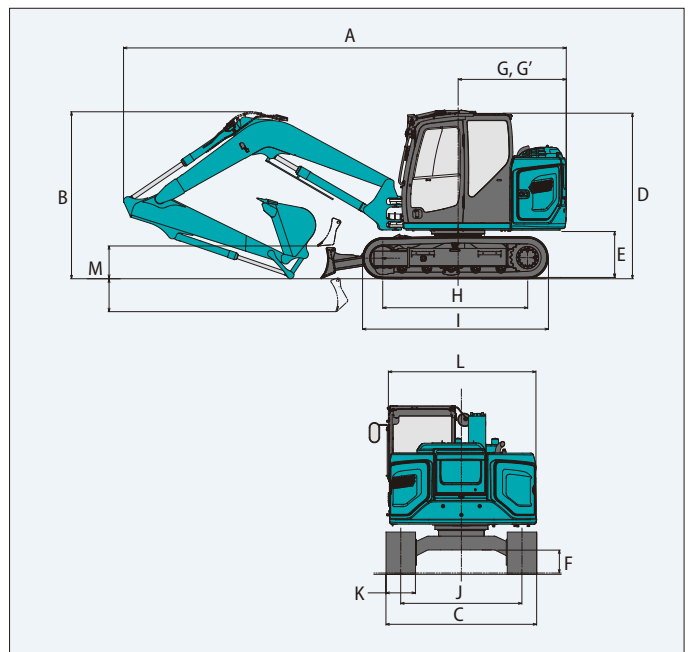
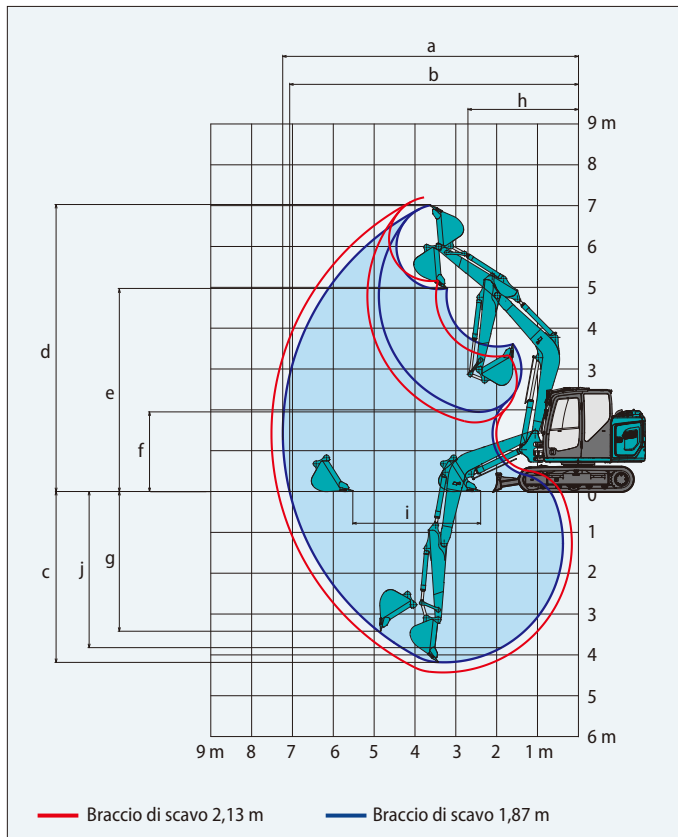
Lunghezza del braccio di scavo	3,50 m	
	1,87 m	2,13 m
A Lunghezza complessiva	6.730	6.750
B Altezza complessiva (alla parte superiore del braccio di sollevamento)	2.400	2.550
C Larghezza complessiva (specifica stretta)	2.300** (2.150)	
D Altezza complessiva (alla parte superiore della cabina)	2.570	
E Distanza da terra dell'estremità posteriore*	720	
F Distanza da terra*	350	
G Raggio di rotazione posteriore (contrappeso aggiuntivo)	1.650 (1.740)	
G' Distanza dall'asse di rotazione all'estremità posteriore	1.650	
H Distanza del tamburo	2.210	
I Lunghezza complessiva cingolato	2.830	
J Scartamento dei cingoli (specifica stretta)	1.850 (1.700)	
K Larghezza dei pattini	450	
L Larghezza complessiva torretta	2.300	
M Lama dozer (sollevamento/abbassamento)	500 (29°) / 500	

*Esclusa l'altezza dell'aletta del pattino **pattino da 450 mm

Forza di scavo (ISO 6015)

Unità: kN {kgf}

Lunghezza del braccio di scavo	1,87 m	2,13 m
Forza di strappo della benna	60,3 {6.150}	
Forza di strappo del braccio di scavo	37,1 {3.780}	33,7 {3.440}



Peso operativo e pressione al suolo

In assetto standard, con braccio di sollevamento standard, braccio di scavo da 2,13 m e benna da 0,22 m³ ISO a colmo.

Sagomato	Pattini a tripla costolatura (altezza omogenea)	Pattini per cingoli in gomma	Pattini in gomma	Pattini BS Geogrip	
Larghezza dei pattini mm	600	450			
Larghezza complessiva cingolato mm	2.450				
Pressione al suolo kPa	30	39	40	38	39
Peso in esercizio kg	8.850	8.600	8.930	8.480	8.650

Specifiche tecniche

Specifiche tecniche braccio a 2 sezioni



Are di lavoro

Unità: m

Braccio di sollevamento	In due sezioni		
	Braccio di scavo	1,87 m	2,13 m
Range			
a- Massimo sbraccio di scavo		7,75	8,01
b- Massimo sbraccio di scavo a livello del suolo		7,59	7,86
c- Massima profondità di scavo		4,31	4,57
d- Massima altezza di scavo		7,92	8,16
e- Massima altezza di scarico		5,84	6,09
f- Minima altezza di scarico		1,09	0,825
g- Massima profondità di scavo su parete verticale		3,73	4,00
h- Raggio minimo di rotazione		2,53	2,65
i- Corsa di scavo orizzontale a livello del suolo		4,48	5,00
j- Profondità di scavo per fondo piatto per 2,4 m		4,16	4,43
Capacità benna ISO a colmo m ³		0,28	0,22

Forza di scavo (ISO 6015)

Unità: kN

Lunghezza del braccio di scavo	1,87 m	2,13 m
Forza di strappo della benna	60,3	
Forza di strappo del braccio di scavo	37,1	33,7



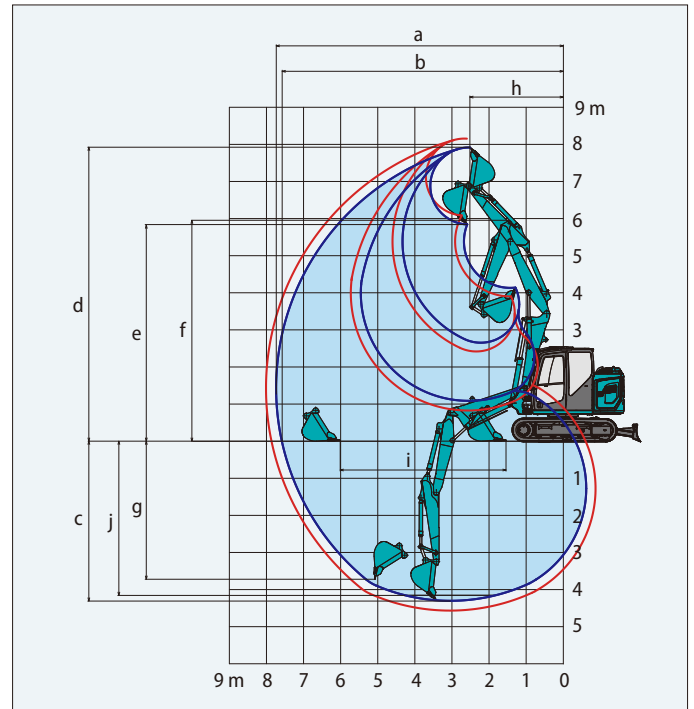
Dimensioni

Unità: mm

Braccio di sollevamento	In due sezioni	
Lunghezza del braccio di scavo	1,87 m	2,13 m
A Lunghezza complessiva	7.220	7.230
B Altezza complessiva (alla parte superiore del braccio di sollevamento)	2.400	2.530
C Larghezza complessiva (specifica stretta)	2.300 (2.150)	
D Altezza complessiva (alla parte superiore della cabina)	2.570	
E Distanza da terra dell'estremità posteriore*	720	
F Distanza da terra*	350	
G Raggio di rotazione posteriore	1.650	

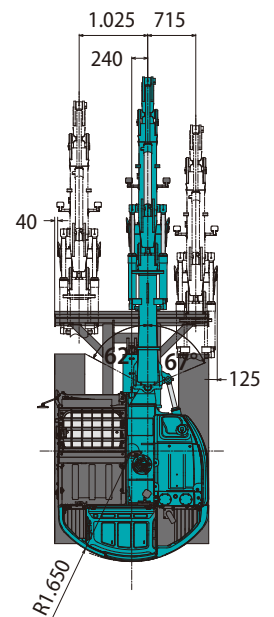
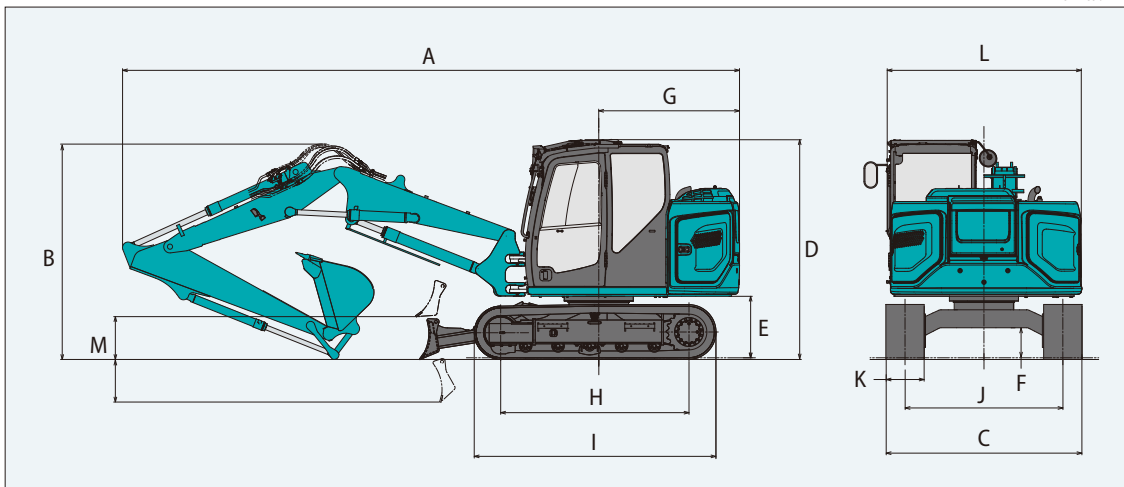
*Esclusa l'altezza dell'aletta del pattino

— Braccio di scavo 2,13m — Braccio di scavo 1,87 m



H Distanza del tamburo	2.210
I Lunghezza complessiva cingolato	2.830
J Scartamento dei cingoli (specifica stretta)	1.850 (1.700)
K Larghezza dei pattini	450
L Larghezza complessiva torretta	2.300
M Lama dozer (sollevamento/abbassamento)	500(29°)/500

Unità: mm



Peso operativo e pressione al suolo

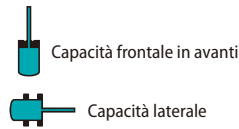
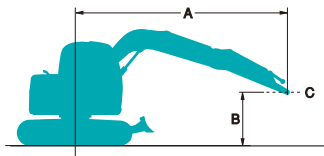
In assetto standard, con braccio di sollevamento in due sezioni, braccio di scavo da 2,13 m e benna da 0,22 m³ ISO.

Sagomato		Pattini a tripla costolatura (altezza omogenea)		Pattini per cingoli in gomma		Pattini in gomma		Pattini BS Geogrip	
Larghezza dei pattini	mm	600		41		450		40	
Larghezza complessiva cingolato	mm	2.450		9.250		2.300		8.970	
Pressione al suolo	kPa	31	40	41	40	40	40	40	40
Peso in esercizio	kg	9.180	8.930	9.250	8.800	8.800	8.800	8.970	8.970

Capacità di sollevamento

SK85MSR

SK85MSR-7



A: Raggio dall'asse di rotazione alla parte superiore del braccio di scavo
 B: Altezza parte superiore del braccio di scavo sopra/sotto il suolo
 C: Punto di sollevamento
 Taratura della valvola di scarico: 29,4 MPa {300 kgf/cm²}

Specifiche tecniche braccio mono

SK85MSR		Braccio di sollevamento: 3,50 m		Braccio di scavo: 1,87 m		Senza benna		Contrappeso: 700 kg		Pattini: 450 mm		Lama sollevata		
B	A	1,5 m		3,0 m		4,5 m		6,0 m		Al massimo sbraccio		Raggio		
6,0 m	kg											*1.830	*1.830	3,45 m
4,5 m	kg					1.910	1.650					*1.420	1.290	5,19 m
3,0 m	kg			*3.280	*3.000	1.830	1.580					1.160	1.000	5,96 m
1,5 m	kg					1.700	1.460	1.110	960			1.050	910	6,19 m
0 m	kg				2.970	2.440	1.610	1.370				1.080	930	5,99 m
-1,5 m	kg	*3.950	*3.950	3.000	2.470	1.600	1.360					1.290	1.100	5,26 m
-3,0 m	kg			*2.280	*2.280							*1.750	*1.750	3,63 m

SK85MSR		Braccio di sollevamento: 3,50 m		Braccio di scavo: 1,87 m		Senza benna		Contrappeso: 700 kg + 300 kg		Pattini: 450 mm		Lama sollevata		
B	A	1,5 m		3,0 m		4,5 m		6,0 m		Al massimo sbraccio		Raggio		
6,0 m	kg											*1.830	*1.830	3,45 m
4,5 m	kg					*2.030	1.820					*1.420	*1.420	5,19 m
3,0 m	kg			*3.280	*3.280	2.020	1.750					1.290	1.120	5,96 m
1,5 m	kg					1.890	1.630	1.240	1.080			1.180	1.020	6,19 m
0 m	kg				3.320	2.740	1.800	1.540				1.210	1.050	5,99 m
-1,5 m	kg	*3.950	*3.950	3.340	2.760	1.790	1.530					1.440	1.250	5,26 m
-3,0 m	kg			*2.280	*2.280							*1.750	*1.750	3,63 m

SK85MSR		Braccio di sollevamento: 3,50 m		Braccio di scavo: 1,87 m		Senza benna		Contrappeso: 1.050 kg		Pattini: 450 mm		Lama sollevata		
B	A	1,5 m		3,0 m		4,5 m		6,0 m		Al massimo sbraccio		Raggio		
6,0 m	kg											*1.830	*1.830	3,45 m
4,5 m	kg					*2.030	1.830					*1.420	*1.420	5,19 m
3,0 m	kg			*3.280	*3.280	2.030	1.760					1.300	1.130	5,96 m
1,5 m	kg					1.900	1.640	1.250	1.080			1.190	1.030	6,19 m
0 m	kg				3.340	2.760	1.810	1.550				1.220	1.060	5,99 m
-1,5 m	kg	*3.950	*3.950	3.370	2.780	1.800	1.540					1.450	1.260	5,26 m
-3,0 m	kg			*2.280	*2.280							*1.750	*1.750	3,63 m

SK85MSR		Braccio di sollevamento: 3,50 m		Braccio di scavo: 1,87 m		Senza benna		Contrappeso: 1.050 kg + 300 kg		Pattini: 450 mm		Lama sollevata		
B	A	1,5 m		3,0 m		4,5 m		6,0 m		Al massimo sbraccio		Raggio		
6,0 m	kg											*1.830	*1.830	3,45 m
4,5 m	kg					*2.030	2.000					*1.420	*1.420	5,19 m
3,0 m	kg			*3.280	*3.280	2.220	1.930					*1.380	1.250	5,96 m
1,5 m	kg					2.090	1.810	1.380	1.200			1.310	1.140	6,19 m
0 m	kg				3.680	3.050	2.000	1.720				1.350	1.170	5,99 m
-1,5 m	kg	*3.950	*3.950	3.710	3.070	1.990	1.710					1.610	1.390	5,26 m
-3,0 m	kg			*2.280	*2.280							*1.750	*1.750	3,63 m

SK85MSR		Braccio di sollevamento: 3,50 m		Braccio di scavo: 2,13 m		Senza benna		Contrappeso: 700 kg		Pattini: 450 mm		Lama sollevata		
B	A	1,5 m		3,0 m		4,5 m		6,0 m		Al massimo sbraccio		Raggio		
6,0 m	kg											*1.460	*1.460	3,97 m
4,5 m	kg					*1.860	1.670					*1.170	1.160	5,52 m
3,0 m	kg					1.840	1.590	1.140	990			1.070	930	6,23 m
1,5 m	kg					1.700	1.460	1.100	950			980	840	6,46 m
0 m	kg				2.950	2.420	1.600	1.360	1.060	910		1.000	860	6,26 m
-1,5 m	kg	*3.420	*3.420	2.960	2.430	1.570	1.340					1.170	1.000	5,58 m
-3,0 m	kg			*2.860	2.530							*1.800	1.580	4,12 m

Capacità di sollevamento

Specifiche tecniche braccio mono

SK85MSR		Braccio mono: 3,50 m		Braccio di scavo: 2,13 m		Senza benna		Contrappeso: 700 kg + 300 kg		Pattini: 450 mm		Lama sollevata		
A \ B		1,5 m		3,0 m		4,5 m		6,0 m		Al massimo sbraccio		Raggio		
6,0 m	kg											*1.460	*1.460	3,97 m
4,5 m	kg					*1.860	1.830					*1.170	*1.170	5,52 m
3,0 m	kg					2.030	1.760	1.270	1.110			*1.130	1.040	6,23 m
1,5 m	kg					1.890	1.630	1.230	1.070			1.090	950	6,46 m
Liv. suolo	kg			3.300	2.710	1.790	1.530	1.190	1.030			1.120	970	6,26 m
-1,5 m	kg	*3.420	*3.420	3.300	2.720	1.760	1.500					1.310	1.130	5,58 m
-3,0 m	kg			*2.860	2.820							*1.800	1.770	4,12 m

SK85MSR		Braccio mono: 3,50 m		Braccio di scavo: 2,13 m		Senza benna		Contrappeso: 1.050 kg		Pattini: 450 mm		Lama sollevata		
A \ B		1,5 m		3,0 m		4,5 m		6,0 m		Al massimo sbraccio		Raggio		
6,0 m	kg											*1.460	*1.460	3,97 m
4,5 m	kg					*1.860	1.850					*1.170	*1.170	5,52 m
3,0 m	kg					2.040	1.770	1.280	1.120			*1.130	1.050	6,23 m
1,5 m	kg					1.900	1.640	1.240	1.080			1.100	960	6,46 m
Liv. suolo	kg			3.320	2.730	1.800	1.540	1.200	1.040			1.130	980	6,26 m
-1,5 m	kg	*3.420	*3.420	3.330	2.740	1.770	1.520					1.320	1.140	5,58 m
-3,0 m	kg			*2.860	2.840							*1.800	1.780	4,12 m

SK85MSR		Braccio mono: 3,50 m		Braccio di scavo: 2,13 m		Senza benna		Contrappeso: 1.050 kg + 300 kg		Pattini: 450 mm		Lama sollevata		
A \ B		1,5 m		3,0 m		4,5 m		6,0 m		Al massimo sbraccio		Raggio		
6,0 m	kg											*1.460	*1.460	3,97 m
4,5 m	kg					*1.860	*1.860					*1.170	*1.170	5,52 m
3,0 m	kg					*2.170	1.940	1.410	1.240			*1.130	*1.130	6,23 m
1,5 m	kg					2.090	1.810	1.370	1.190			*1.200	1.070	6,46 m
Liv. suolo	kg			3.660	3.030	1.990	1.710	1.330	1.160			1.250	1.090	6,26 m
-1,5 m	kg	*3.420	*3.420	3.670	3.030	1.960	1.680					1.460	1.270	5,58 m
-3,0 m	kg			*2.860	*2.860							*1.800	*1.800	4,12 m

Specifiche tecniche braccio a 2 sezioni

SK85MSR		Braccio a 2 sezioni		Braccio di scavo: 1,87 m		Senza benna		Contrappeso: 700 kg		Pattini: 450 mm		Lama sollevata		
A \ B		1,5 m		3,0 m		4,5 m		6,0 m		Al massimo sbraccio		Raggio		
6,0 m	kg											1.890	1.620	4,41 m
4,5 m	kg					*1.720	1.590					1.150	990	5,81 m
3,0 m	kg			3.310	2.720	1.710	1.450	1.060	900			910	780	6,49 m
1,5 m	kg			2.850	2.300	1.520	1.280	990	840			830	700	6,70 m
Liv. suolo	kg	*3.050	*3.050	2.080	2.080	1.420	1.180	950	790			840	710	6,52 m
-1,5 m	kg	*5.310	*5.310	2.710	2.180	1.410	1.170					980	820	5,87 m
-3,0 m	kg			*2.620	2.330							*760	*760	4,54 m

SK85MSR		Braccio a 2 sezioni		Braccio di scavo: 1,87 m		Senza benna		Contrappeso: 700 kg + 300 kg		Pattini: 450 mm		Lama sollevata		
A \ B		1,5 m		3,0 m		4,5 m		6,0 m		Al massimo sbraccio		Raggio		
6,0 m	kg											*2.000	1.800	4,41 m
4,5 m	kg					*1.720	*1.720					1.290	1.110	5,81 m
3,0 m	kg			3.650	3.010	1.900	1.620	1.190	1.020			1.030	890	6,49 m
1,5 m	kg			3.190	2.590	1.710	1.450	1.120	960			940	800	6,70 m
Liv. suolo	kg	*3.050	*3.050	2.960	2.380	1.610	1.350	1.080	910			960	820	6,52 m
-1,5 m	kg	*5.310	*5.310	*3.030	2.470	1.600	1.340					1.110	950	5,87 m
-3,0 m	kg			*2.620	*2.620							*760	*760	4,54 m

SK85MSR		Braccio a 2 sezioni		Braccio di scavo: 1,87 m		Senza benna		Contrappeso: 1.050 kg		Pattini: 450 mm		Lama sollevata		
A \ B		1,5 m		3,0 m		4,5 m		6,0 m		Al massimo sbraccio		Raggio		
6,0 m	kg											*2.000	1.810	4,41 m
4,5 m	kg					*1.720	*1.720					1.300	1.120	5,81 m
3,0 m	kg			3.680	3.030	1.910	1.630	1.200	1.030			1.040	890	6,49 m
1,5 m	kg			3.220	2.610	1.720	1.460	1.130	970			950	810	6,70 m
Liv. suolo	kg	*3.050	*3.050	2.980	2.400	1.620	1.360	1.090	920			970	820	6,52 m
-1,5 m	kg	*5.310	*5.310	*3.030	2.490	1.610	1.350					1.120	950	5,87 m
-3,0 m	kg			*2.620	*2.620							*760	*760	4,54 m

Specifiche tecniche braccio a 2 sezioni

SK85MSR		Braccio a 2 sezioni		Braccio di scavo: 1,87 m		Senza benna		Contrappeso: 1.050 kg + 300 kg		Pattini: 450 mm		Lama sollevata		
B	A	1,5 m		3,0 m		4,5 m		6,0 m		Al massimo sbraccio		Raggio		
6,0 m	kg											*2.000	1.980	4,41 m
4,5 m	kg					*1.720	*1.720					1.430	1.240	5,81 m
3,0 m	kg			4.020	3.320	*1.790	*1.790	1.330	1.150	1.160	1.000	1.160	1.000	6,49 m
1,5 m	kg			3.560	2.910	1.910	1.620	1.260	1.080	1.070	910	1.070	910	6,70 m
Liv. suolo	kg	*3.050	*3.050	3.320	2.690	1.810	1.530	1.220	1.040	1.090	930	1.090	930	6,52 m
-1,5 m	kg	*5.310	*5.310	*3.030	2.780	1.800	1.520			1.260	1.070	1.260	1.070	5,87 m
-3,0 m	kg			*2.620	*2.620					*760	*760	*760	*760	4,54 m

SK85MSR		Braccio a 2 sezioni		Braccio di scavo: 2,13 m		Senza benna		Contrappeso: 700 kg		Pattini: 450 mm		Lama sollevata		
B	A	1,5 m		3,0 m		4,5 m		6,0 m		Al massimo sbraccio		Raggio		
6,0 m	kg					1.850	1.580					1.620	1.390	4,83 m
4,5 m	kg					1.870	1.610	1.070	910	1.050	890	1.050	890	6,12 m
3,0 m	kg			3.410	2.820	*1.590	1.470	1.060	900	840	710	840	710	6,76 m
1,5 m	kg			2.840	2.290	1.530	1.280	990	830	770	650	770	650	6,97 m
Liv. suolo	kg	*2.650	*2.650	*1.730	*1.730	1.400	1.160	930	780	780	650	780	650	6,79 m
-1,5 m	kg	*4.650	*4.650	2.640	2.120	1.380	1.140	910	750	890	750	890	750	6,18 m
-3,0 m	kg	*6.570	*6.570	2.840	2.290	*1.160	*1.160			*860	*860	*860	*860	4,95 m

SK85MSR		Braccio a 2 sezioni		Braccio di scavo: 2,13 m		Senza benna		Contrappeso: 700 kg + 300 kg		Pattini: 450 mm		Lama sollevata		
B	A	1,5 m		3,0 m		4,5 m		6,0 m		Al massimo sbraccio		Raggio		
6,0 m	kg					2.040	1.750					*1.660	1.540	4,83 m
4,5 m	kg					2.060	1.770	1.200	1.030	1.170	1.010	1.170	1.010	6,12 m
3,0 m	kg			3.750	3.110	*1.590	*1.590	1.190	1.020	960	820	960	820	6,76 m
1,5 m	kg			3.180	2.580	1.720	1.450	1.120	950	880	740	880	740	6,97 m
Liv. suolo	kg	*2.650	*2.650	*1.730	*1.730	1.590	1.330	1.060	900	890	750	890	750	6,79 m
-1,5 m	kg	*4.650	*4.650	2.990	2.410	1.570	1.310	1.040	870	1.020	860	1.020	860	6,18 m
-3,0 m	kg	*6.570	*6.570	3.190	2.590	*1.160	*1.160			*860	*860	*860	*860	4,95 m

SK85MSR		Braccio a 2 sezioni		Braccio di scavo: 2,13 m		Senza benna		Contrappeso: 1.050 kg		Pattini: 450 mm		Lama sollevata		
B	A	1,5 m		3,0 m		4,5 m		6,0 m		Al massimo sbraccio		Raggio		
6,0 m	kg					2.050	1.760					*1.660	1.550	4,83 m
4,5 m	kg					2.070	1.780	1.210	1.040	1.180	1.020	1.180	1.020	6,12 m
3,0 m	kg			3.780	3.130	*1.590	*1.590	1.200	1.030	960	820	960	820	6,76 m
1,5 m	kg			3.210	2.600	1.730	1.460	1.130	960	880	750	880	750	6,96 m
Liv. suolo	kg	*2.650	*2.650	*1.730	*1.730	1.600	1.340	1.070	900	900	760	900	760	6,76 m
-1,5 m	kg	*4.650	*4.650	3.010	2.430	1.580	1.320	1.050	880	1.030	870	1.030	870	6,18 m
-3,0 m	kg	*6.570	*6.570	3.210	2.610	*1.160	*1.160			*860	*860	*860	*860	4,95 m

SK85MSR		Braccio a 2 sezioni		Braccio di scavo: 2,13 m		Senza benna		Contrappeso: 1050 kg + 300 kg		Pattini: 450 mm		Lama sollevata		
B	A	1,5 m		3,0 m		4,5 m		6,0 m		Al massimo sbraccio		Raggio		
6,0 m	kg					*2.080	1.930					*1.660	*1.660	4,83 m
4,5 m	kg					*2.150	1.950	1.340	1.160	1.310	1.130	1.310	1.130	6,12 m
3,0 m	kg			*4.000	3.420	*1.590	*1.590	1.330	1.150	1.080	930	1.080	930	6,76 m
1,5 m	kg			3.550	2.900	1.920	1.630	1.260	1.080	990	850	990	850	6,97 m
Liv. suolo	kg	*2.650	*2.650	*1.730	*1.730	1.790	1.510	1.200	1.020	1.010	860	1.010	860	6,79 m
-1,5 m	kg	*4.650	*4.650	3.350	2.720	1.770	1.490	1.180	1.000	1.150	980	1.150	980	6,18 m
-3,0 m	kg	*6.570	*6.570	*3.400	2.900	*1.160	*1.160			*860	*860	*860	*860	4,95 m

Note:

- Non cercare di sollevare o sostenere alcun peso superiore alle capacità di sollevamento indicate in base ai relativi raggi e altezze di sollevamento. Il peso di tutti gli accessori deve essere detratto dalle suddette capacità di sollevamento.
- Le capacità di sollevamento si basano sulla macchina posizionata su terreno orizzontale, stabile e uniforme. L'utente deve tenere conto delle condizioni di lavoro quali terreni soffici o irregolari, suoli non livellati, carichi laterali, arresto improvviso del carico, condizioni pericolose, esperienza del personale, ecc.
- La parte superiore del braccio di scavo è definita come punto di sollevamento.
- Le suddette capacità di sollevamento sono conformi alle norme ISO 10567. Non superano l'87% della capacità di sollevamento idraulica o il 75% del carico di ribaltamento. Le capacità di sollevamento contrassegnate con un asterisco (*) sono limitate dalla capacità idraulica anziché dal carico di ribaltamento.
- L'operatore deve conoscere bene il manuale dell'operatore e le istruzioni di manutenzione prima di azionare la macchina. È necessario rispettare sempre le regole per il funzionamento in sicurezza della macchina.
- Le capacità di sollevamento sono valide esclusivamente per le macchine fabbricate in origine da KOBELCO CONSTRUCTION MACHINERY CO., LTD. e con dotazioni standard originali.

DOTAZIONI STANDARD

MOTORE

- Motore diesel YANMAR 4TNV98CT con turbocompressore e intercooler, conforme alla normativa UE Stage V
- AIS (Auto Idle Stop)
- Decelerazione automatica del motore
- Batterie (2 x 12 V - 81 Ah)
- Motorino di avviamento (24 V- 3,5 kW), alternatore 50 amp
- Rubinetto di scarico della coppa dell'olio per il motore
- Filtro dell'aria a doppio elemento
- Pompa di rifornimento

CONTROLLO

- Selettore della modalità di lavoro (modalità H, modalità S e modalità ECO)
- Tubazioni N&B (impianto a doppio effetto con comando proporzionale) (solo per braccio mono)
- Tubazioni extra - rotazione (comando proporzionale) (solo per braccio di sollevamento in 2 sezioni)
- Leverismo benna con gancio di sollevamento (Braccio di sollevamento e braccio di scavo con valvole di sicurezza, allarme di sovraccarico)

SISTEMA DI ROTAZIONE E SISTEMA DI TRASLAZIONE

- Sistema antirimbalo per la rotazione
- Sistema di traslazione rettilinea
- Traslazione a due marce con riduzione automatica della marcia
- Maglie dei cingoli sigillate e lubrificate
- Pattini in acciaio da 450 mm
- Tensionatori dei cingoli lubrificati
- Freno automatico per la rotazione
- Protezione del telaio inferiore
- Lama dozer

SPECCHIETTI, LUCI E TELECAMERE

- Specchietto retrovisore, telecamera posteriore, telecamera sul lato destro
- 2 luci di lavoro a LED su braccio di sollevamento, 1 sul telaio superiore e 2 sul contrappeso posteriore

DOTAZIONI OPZIONALI

- Vari bracci opzionali
- Ampia gamma di pattini
- Struttura protettiva anteriore (può interferire con l'azione della benna)
- Contrappeso aggiuntivo (+300 kg)
- Luci di lavoro a LED nella parte superiore della cabina (due luci)
- Sedile a sospensione meccanica (applicabile per tubazioni N&B)
- Deflettore (può interferire con l'azione della benna)

CABINA E COMANDI

- Due leve di comando, azionabili dall'operatore
 - Avvisatore acustico, elettrico
 - Unità di comando integrata di tipo a scorrimento sinistra-destra
 - Luce LED agli sportelli (interna)
 - Gancio appendiabiti
 - Ampio portatazza
 - Tappetino staccabile in due parti
 - Sedile riscaldato a sospensione pneumatica GRAMMER*
 - Cintura di sicurezza retrattile
 - Poggiatesta
 - Corrimano
 - Tergicristalli intermittenti paralleli con lavacrystallo a doppio ugello
 - Tettino panoramico
 - Protezione sul tettuccio apribile (ISO 10262: 1998)
 - Vetro di sicurezza atermico
 - Finestrino anteriore con apertura a trazione e parte inferiore amovibile
 - Display multifunzione con schermo LCD da 10" di facile lettura
 - Radio DAB+ (FM/AM, AUX, USB, Bluetooth® e vivavoce per cellulare)
 - Convertitore per 12 V
 - Telefono con vivavoce
 - Porta USB
 - Climatizzatore automatico
- Il sistema di climatizzazione in questa macchina contiene gas fluorurati a effetto serra HFC-134a (GWP 1430).
Quantità di gas 0,8 kg (CO₂ equivalente 1,2 t)
- Parasole
 - Grande poggiapiedi

SICUREZZA

- Martelletto per l'uscita di emergenza

Note: le dotazioni standard e opzionali possono variare. Consultare il concessionario KOBELCO per le specifiche.

Bluetooth® è un marchio registrato di Bluetooth SIG Inc.

*GRAMMER è un marchio registrato di GRAMMER AG, registrato in Germania.

Nota: il presente catalogo può contenere accessori e dotazioni opzionali non disponibili nell'area dell'utente. Inoltre, può contenere fotografie di macchine con specifiche tecniche diverse da quelle delle macchine vendute nell'area dell'utente. Rivolgersi al distributore KOBELCO più vicino per gli articoli richiesti. In conformità alla politica KOBELCO per il costante miglioramento dei prodotti, tutti i progetti e le specifiche tecniche sono soggetti a modifica senza preavviso.

Copyright **KOBELCO CONSTRUCTION MACHINERY CO., LTD.** È vietata la riproduzione di qualsiasi parte del presente catalogo in qualsiasi maniera senza preavviso.

KOBELCO CONSTRUCTION MACHINERY EUROPE B.V.

Veluwezoom 15
1327 AE Almere
Paesi Bassi
www.kobelco-europe.com

Per eventuali domande contattare: