

KOBELCO

Performance  Design

ED160 *BLADE RUNNER*

■ Puissance moteur :
117 ch / 2 200 tr/min

■ Poids en ordre de marche :
16 800 – 18 000 kg



Conforme Stage V

Built for Perfectionists™



Performance Design

La ED160BR inaugure une nouvelle ère de rentabilité en garantissant des **PERFORMANCES** exceptionnelles, plus d'efficacité et de productivité grâce à plus de puissance et de vitesse. Son nouveau **DESIGN** offre une ergonomie et un confort hors normes au chauffeur, en refusant tout compromis. Toujours à la recherche d'améliorations exclusives et sans concurrence pour des machines dont on ne peut plus se passer après les avoir utilisées, **KOBELCO** poursuit sa quête d'excellence pour relever tous les défis.



SIMPLICITÉ ET ÉLÉGANCE ULTIMES

Notre recherche d'esthétique et de luxe fonctionnelle a conduit à un nouveau design intérieur.

Molette de navigation

Cette molette intègre plusieurs fonctions pour naviguer dans les menus du moniteur et sélectionner les paramètres machines les plus adéquates à votre application.

Même avec les mains gantées, l'opérateur peut régler diverses fonctions de la machine en un clin d'œil.

Rétroéclairage à LED

Tous les interrupteurs et molettes de commandes du tableau de bord sont rétroéclairés pour simplifier votre utilisation, même dans la pénombre ou de nuit.







LUXE ET CONFORT INCOMPARABLES

① Siège chauffant à suspension pneumatique

Le nouveau siège de luxe Grammer vous assure une absorption vibratoire optimale.

② Climatisation soufflant par l'arrière

L'air est soufflé vers la taille et l'arrière de la tête du chauffeur, pour une température uniforme dans la cabine.

③ Manipulateurs basse pression suspendus sur le siège

Les manipulateurs hydrauliques sont à faible résistance et suspendus avec le siège pour un confort et une précision d'utilisation optimaux.



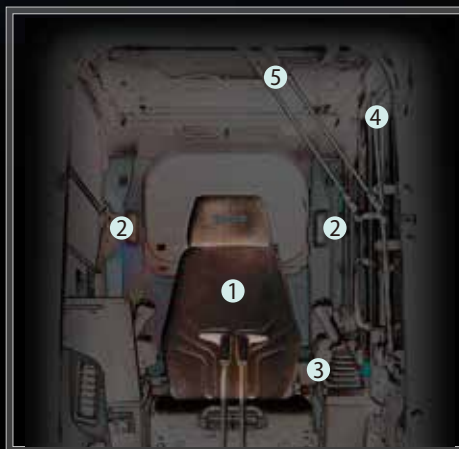
Nouveau circuit hydraulique

Notre nouveau système de gestion hydraulique améliore la souplesse et la précision de pilotage, notamment en cumule de mouvement, tout en augmentant la vitesse et la puissance globale d'excavation.

④ Éclairage de cabine à LED

L'éclairage intérieur à LED s'allume automatiquement à l'ouverture de la porte ou à la coupure du contact. Même de nuit, la visibilité est irréprochable.

⑤ L'essuie-glace à parallélogramme assure un large champ de vision



KOBELCO

ECO

04:33



SETTING MENU



PICTURE OF CAMERA



CLOCK SETTING



SCREEN BRIGHTNESS



MAINTENANCE



CONSUMPTION



LANGUAGE SELECTION



FLOW RATE 260 L/min

PLUS DE VISIBILITÉ POUR PLUS DE SÉCURITÉ

Moniteur couleur 10 pouces (le plus grand du marché)

Le très grand moniteur couleur permet de visualiser tous les statuts de la machine, ainsi que les caméras embarquées.

Les menus ont été simplifiés pour accéder plus rapidement à toutes les fonctions, et de multiples pictogrammes rendent plus intuitif leur utilisation.

Pour une meilleure protection contre le vol et les utilisations malveillantes, un mot de passe est nécessaire au démarrage du moteur.



Caméra de droite en vision rectiligne

Caméra arrière en vision rectiligne

Caméra de droite en vision oblique



Caméra arrière en vision rectiligne



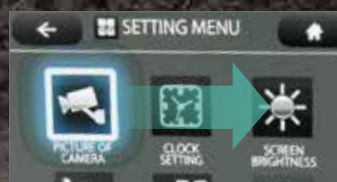
Vision panoramique des 2 caméras



Vision panoramique des 3 caméras

Multi-modes d'affichage

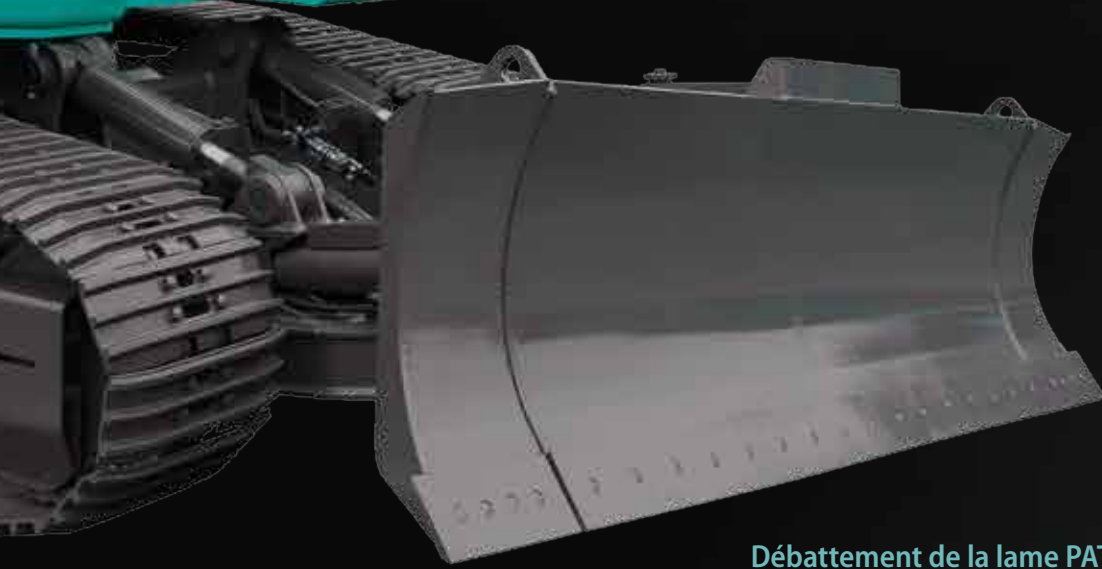
En standard, la ED160BR est équipée de 3 caméras disposant de 3 modes d'affichage. 2 caméras peuvent être visualisées simultanément sur le moniteur, avec une vision rectiligne ou oblique de la caméra de droite. Le troisième mode est la vision panoramique.



Molette de sélection du mode d'affichage

Depuis le menu principal, cliquez sur l'icône "caméra", sélectionnez le mode d'affichage en tournant la molette sur la droite ou la gauche, et validez le mode choisi en cliquant dessus.





Débattement de la lame PAT

La lame PAT 6 voies est entièrement pilotable hydrauliquement depuis son manipulateur dédié. Elle est inclinable à 25 degrés vers la gauche ou vers la droite pour évacuer la terre et les matériaux de la trajectoire de la machine. Elle est basculable de 445 mm à droite ou à gauche pour le nivelage de pente et talus, ou la réalisation de fossé.

DES PERFORMANCES À COUPER LE SOUFFLE !

Notre puissant moteur de 117 chevaux est conforme aux normes STAGE V

La puissance du moteur est notablement améliorée par rapport au modèle précédent, ce qui raccourcit de façon remarquable les temps de cycle d'excavation. Ces hautes performances sont atteintes sans réduction de vitesse, même avec de lourdes charges ou en déplacement en pente.

Modèle : ISUZU 4JJ1XDDV A01

Puissance du moteur

augmentée de **10** %

(par rapport au modèle précédent)

Temps de cycle d'excavation

raccourci de **10** %

(par rapport au modèle précédent)



Lame PAT repliable de grande capacité

La lame bull est repliable à 2,46m en position transport et ses capacités de travail en terrassement et remblayage sont impressionnantes.

Dimensions :

3 260 mm (largeur) x **810 mm** (hauteur)

Plages de travail :

790 mm (hauteur), **600 mm** (profondeur)

Force de translation : **195 kN**

Capacité de terrassement : **1,6 m³**



Garde au sol confortable

L'excellente garde au sol et l'énorme puissance de translation facilite le franchissement des terrains les plus accidentés.






MULTIPLES PROGRAMMATIONS D'OUTILS HYDRAULIQUES





Programmation des lignes auxiliaires

Depuis le moniteur central, vous pouvez sélectionner l'idéogramme correspondant aux réglages hydrauliques adéquates à votre outil. Travail au godet, au curage inclinable, au BRH, à la pince de tri ou encore au tiltrotateur, tout est paramétrable par votre concessionnaire et sélectionnable au moniteur par le chauffeur.



TYPES D'OUTILS PARAMÉTRÉS

	TYPE	MODE	OBJECTIF DU PARAMÉTRAGE
MODE ACTUEL		Godet	Réglage de l'équilibre entre force et vitesse d'excavation, et précision hydraulique nécessaire au nivellement.
		BRH	Réglage de la fonction de régénération du balancier en tenant compte du poids du marteau hydraulique.
		Pince ou cisaille	Réglage de la vitesse du balancier et de l'ouverture/fermeture des mâchoires de la pince ou de la cisaille.

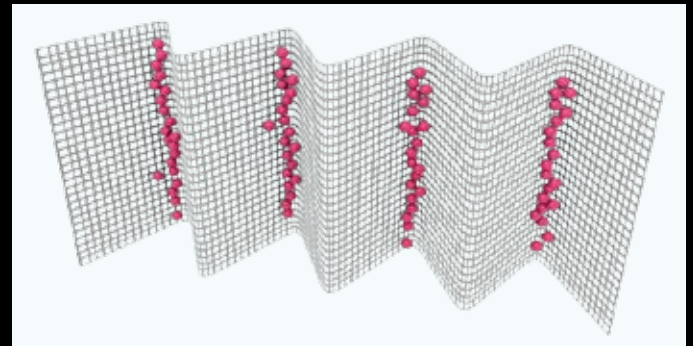
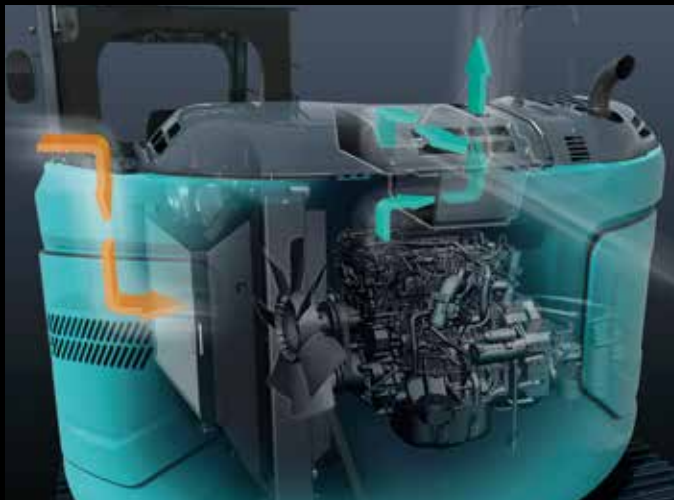
	TYPE	MODE	OBJECTIF DU PARAMÉTRAGE
MODE NOUVEAU		Pince de tri	Réglage de l'équilibre entre force et vitesse de montée d'équipement et couple de giration de tourelle.
		Tête d'abattage	Réglage de priorité du circuit hydraulique auxiliaire grand débit et de la fonction de régénération du balancier.
		Godet à pouce hydraulique	Réglage de l'équilibre entre la montée de l'équipement, la giration de tourelle et l'ouverture du pouce hydraulique.
		Tiltrotator	Réglage des priorités entre le balancier et le tiltrotator pour éviter les interférences hydrauliques.
		Outils additionnels	Réglages personnalisés pour des outils et/ou applications spécifiques, différents des paramétrages précédents.

Personnalisation hydraulique

Les divisions et priorités des débits et pressions peuvent être rapidement personnalisées par votre concessionnaire.



iNDR : FIABILITÉ, INSONORISATION ET REFROIDISSEMENT MAXIMUM



Maillage ondulé anti-colmatage

iNDR double flux

KOBELCO continue d'innover en intégrant un double flux de refroidissement à son système breveté iNDR. Cette nouvelle architecture améliore non seulement la ventilation et l'insonorisation du thermique, mais permet également d'intégrer de très grands radiateurs nécessaires à l'utilisation de gros outils hydrauliques et le nouveau moteur Stage V plus puissant et plus volumineux, sans pénaliser l'esthétique de la machine, ni la vision arrière.

Filtre iNDR

Le filtre iNDR hautes performances de 250 µm élimine la poussière de l'air à l'admission évitant tout risque de colmatage des radiateurs et du filtre à air moteur, tout en servant d'écran d'insonorisation. Tous les organes de la machine sont mieux refroidis, donc mieux préservés du vieillissement, et par conséquent plus fiables et durables. Le contrôle quotidien se limite à une vérification visuelle du filtre iNDR. S'il est sale, il peut être démonté et soufflé en un clin d'œil.

Télesurveillance incluse = sérénité absolue



KOMEXS vous permet de gérer votre flotte de pelles hydrauliques Kobelco depuis votre bureau. Grâce à son interface Internet, restez connecté à vos machines et optimisez votre exploitation.

Accès direct aux données d'exploitation

Géolocalisation

La localisation précise des matériels et l'historique des déplacements sont disponibles même depuis des sites où les communications sont difficiles.

Consommation

L'analyse de votre consommation de carburant, ainsi que des modes de travail utilisés, vous aident à optimiser vos coûts de production.

Heures de fonctionnement

Une analyse des plages de travail par machine et par site, permet d'identifier les chantiers les plus productifs et les plus rentables. Les heures d'utilisation sont enregistrées par tranche d'une demi-heure, et peuvent être utilisées pour la facturation de vos prestations, locations, ...

Graphiques analytiques

Différents graphiques vous renseigneront aussi bien sur les cycles d'utilisation que sur le type de travail réalisé (BRH, cisaille, excavation, translation, ...)



Maintenance et alertes SAV

Données d'entretien de la machine

Pour connaître l'état d'entretien de votre flotte Kobelco sur les différents chantiers. Les données d'entretien sont également communiquées au service après-vente de votre concessionnaire Kobelco, pour une planification plus efficace des entretiens périodiques.

Système de sécurité

Alarme de démarrage moteur

Le système peut déclencher une alarme si la machine est utilisée en dehors des heures ou jours prédéfinis.

Alarme géographique

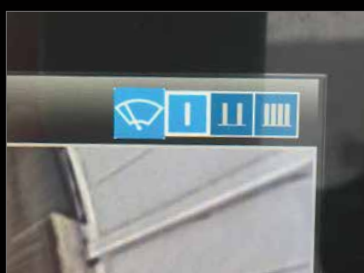
Une alarme peut aussi être déclenchée en cas de déplacement de la machine en dehors d'un périmètre géographique défini.

UNE MULTITUDE D'ÉQUIPEMENT DE SÉRIE



Antidémarrage codé

Pour une meilleure protection contre le vol et les utilisations malveillantes, un mot de passe est nécessaire au démarrage du moteur. Le mot de passe initial doit être défini avec votre concessionnaire.



3 modes d'essuie-glace

Le balayage unique a été ajouté en plus du mode intermittent et du mode continu.



Essuie-glace à parallélogramme Store pare-soleil déroulant



Consoles suspendues

Les consoles de manipulateur droite et gauche sont suspendues sur le siège pour un confort de conduite exceptionnel.



Radio AM/FM Bluetooth® Téléphone mains libres



Prise d'alimentation 12 V Port USB

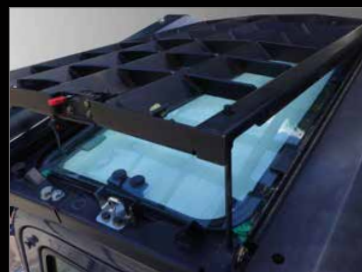


Support pour smartphone

Vous pouvez utiliser le support avec votre smartphone connecté au port USB.



Caméras intégrées au capotage machine



Protection de toit escamotable

La protection de toit FOPS niveau II s'entrouvre afin de simplifier le nettoyage de la vitre supérieure.



Réservoir d'AdBlue

Le remplissage d'AdBlue s'effectue depuis le sol, sans aucune contrainte d'accessibilité.

Caractéristiques



Moteur

Modèle	ISUZU MOTORS LIMITED 4JJ1XDDV A01
Type	Diesel quatre temps refroidi par eau à injection directe, suralimenté, conforme Stage V.
Nb de cylindres	4
Alésage et course	95,4 mm x 104,9 mm
Cylindrée	2,999 L
Puissance nominale	106,8 ch / 2 200 tr/min (ISO 9249) 117 ch / 2 200 tr/min (ISO 14396)
Couple maxi	354 N·m / 1 800 tr/min (ISO 9249) 375 N·m / 1 800 tr/min (ISO 14396)



Circuit hydraulique

Pompe	
Type	Deux pompes à piston à cylindrée variable + une pompe à engrenages
Débit de refoulement maxi	2 x 142 L/min 1 x 66 L/min
Réglage du clapet de décharge	
Flèche, balancier et godet	34,3 MPa
Translation	34,3 MPa
Orientation	28,0 MPa
Lame	20,6 MPa
Circuit de commande	5,0 MPa
Pompe de pilotage	À engrenages
Distributeur principal	12 tiroirs
Radiateur d'huile	À air



Système d'orientation

Moteur d'orientation	Moteur à pistons axiaux
Frein	Hydraulique à verrouillage automatique dès que le manipulateur d'orientation est en position neutre
Frein de stationnement	Frein multidisque à bain d'huile
Vitesse de rotation	11,0 tr/min
Rayon de rotation arrière	1 490 mm
Couple de rotation	40,4 kN·m
Dévers maximum de rotation en charge*	26% {15°}

*Valeur dans la configuration la moins favorable



Accessoires

Godet rétro et compatibilité

Usage			Godet rétro						
			Excavation standard						
Capacité du godet	Remplissage ISO	m ³	0,24	0,31	0,38	0,45	0,50	0,57	0,70
	Remplissage à ras	m ³	0,20	0,23	0,28	0,35	0,38	0,43	0,52
Largeur d'ouverture	Avec couteaux latéraux	mm	590	700	800	915	1 000	1 100	1 275
	Sans couteaux latéraux	mm	500	640	740	855	940	1 040	1 180
Nombre de dents			3	3	4	4	5	5	5
Poids du godet		kg	280	300	340	360	390	410	440
Compatibilité	Balancier 2,38 m		○	○	○	○	⊙	△	△
	Balancier 2,84 m		○	○	⊙	△	×	×	×

⊙ Standard ○ Recommandé △ Chargement seul × Non recommandé



Système de translation

Moteurs de translation	Pompe à piston à cylindrée variable, moteur à deux vitesses
Freins de translation	Frein hydraulique
Freins de parc	Frein multidisque à bain d'huile
Nombre de tuiles	40 par côté
Vitesse de translation	2,4 / 4,8 km/h
Force de traction à l'attelage	195 kN (SAE)
Pente franchissable	70% {35°}



Cabine et commandes

Cabine	
Cabine en acier, tous temps, insonorisée, suspendue par ressorts et plots d'huile siliconée, et équipée d'un épais tapis de sol isolant.	
Commande	
Deux leviers et deux pédales de translation	
Trois manipulateurs pour l'excavation, l'orientation et la lame PAT	
Accélérateur moteur rotatif électrique	
Niveaux sonores	
Externes	99 dB(A)
Chauffeur	74 dB(A)



Flèche, balancier et godet

Vérin de flèche	100 mm x 1 092 mm
Vérin de balancier	115 mm x 1 116 mm
Vérin de godet	100 mm x 903 mm



Lame de nivelage

Vérin de lame	125 mm x 202 mm
Dimensions	3 260 mm (largeur) x 815 mm (hauteur)
Plages de travail	790 mm (lame levée) x 600 mm (lame baissée)
Hauteur de basculement max.	445 mm
Angle	25 degrés



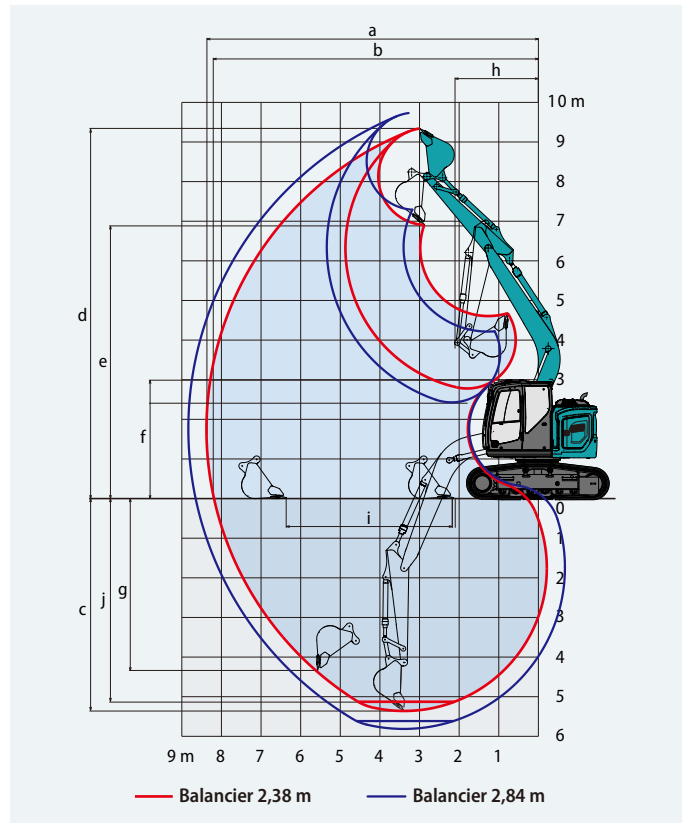
Capacités de remplissage

Réservoir à carburant	186 L
Circuit de refroidissement	17 L
Huile moteur	17 L
Réducteur de translation	2 x 5,0 L
Réducteur d'orientation	1,65 L
Réservoir d'huile hydraulique	89,9 L au réservoir 190 L en incluant les circuits hydrauliques
Réservoir AdBlue	26,0 L

Plages de travail

Unité : m

Flèche	4,68 m	
Portée	Balancier	
	2,38 m	2,84 m
a- Portée de fouille maximale	8,37	8,81
b- Portée de fouille maximale au niveau du sol	8,17	8,62
c- Profondeur de fouille maximale	5,36	5,79
d- Hauteur de travail maximale	9,34	9,73
e- Hauteur de déversement maximale	6,91	7,30
f- Hauteur de déversement minimale	2,78	2,44
g- Profondeur de fouille maximale en paroi verticale	4,34	4,77
h- Rayon de rotation minimal	2,13	2,52
i- Course de nivelage au niveau du sol	4,22	4,71
j- Profondeur de fouille maximale pour un fond plat de 2,4 m	5,13	5,60
Capacité de remplissage ISO du godet m ³	0,50	0,38



Force d'excavation (ISO 6015)

Unité : kN

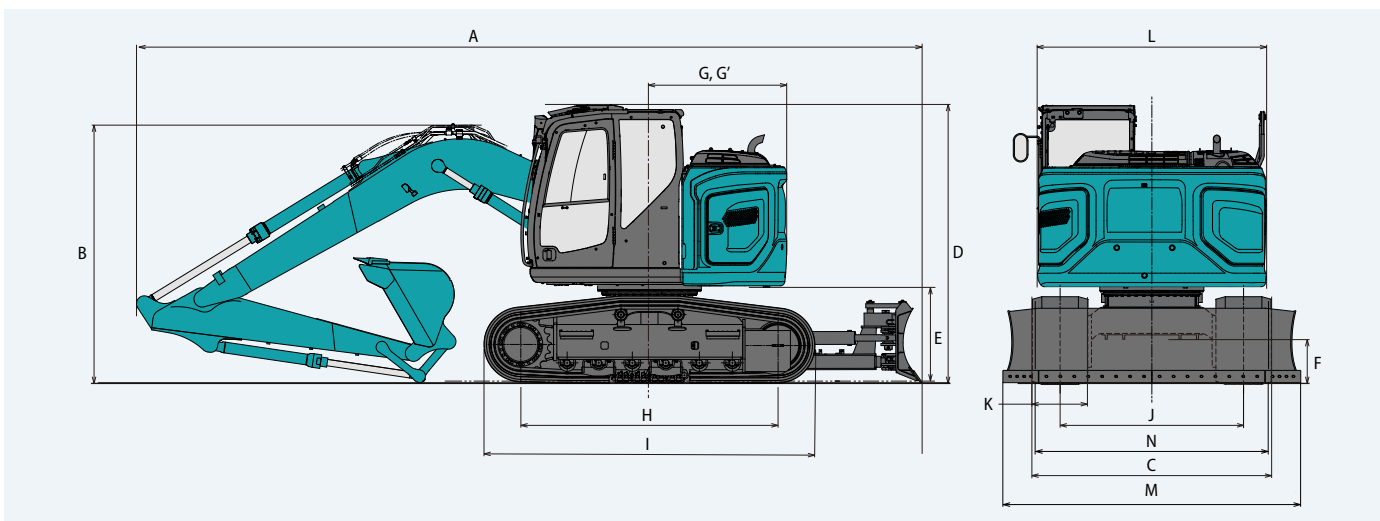
Longueur du balancier	2,38 m	2,84 m
Force de cavage du godet	105,4	
Force de pénétration du balancier	64,0	58,0

Dimensions

Unité : mm

Longueur du balancier	2,38 m	2,84 m		
A	8 550	8 640	G'	Distance du centre d'orientation à l'extrémité arrière (contreponds additionnel)
B	2 820	3 180	H	Longueur de chenille au sol
C	2 590		I	Longueur du train de chenilles
D	3 020		J	Voie
E	1 030		K	Largeur de tuile
F	455		L	Largeur hors-tout de la tourelle
G	1 490 {1 610**/1 670***}		M	Largeur hors tout (lame déployée)
			N	Largeur de la lame en position transport

*Hors hauteur de l'arête de chenille **Contreponds additionnel 580 kg ***Contreponds additionnel 1 000 kg

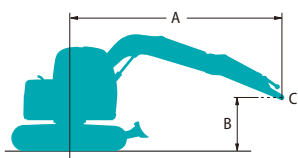


Poids en ordre de marche et pression au sol

Flèche : 4,68 m Balancier : 2,38 m Godet : 0,5 m³ en remplissage ISO Avec lame

Tuiles (mm)	Tuiles à trois arêtes incurvées					
	500		600		600	
Contrepoids	Standard			+ 580 kg		+ 1 000 kg
Pression au sol (kPa)	53,5	45,2	55,4	46,7	56,7	47,8
Poids en ordre de marche (kg)	16 800	17 000	17 400	17 600	17 800	18 000

Capacités de levage



Nominal par l'avant



Nominal en latéral ou à 360 degrés

A- Portée de l'axe de rotation à la biellette de godet

B - Hauteur de la biellette de godet au-dessus/au-dessous du sol

C - Point de levage

Réglage du clapet de décharge : 34,3 MPa

ED160BR		Balancier : 2,38 m		Contrepoids : 1 720 kg		Chenilles : 600 mm		Lame levée			
B \ A		1,5 m		3,0 m		4,5 m		6,0 m		À portée maxi	
7,5 m	kg									*2 180	*2 180
6,0 m	kg					*3 390	*3 390			*1 780	*1 780
4,5 m	kg			*4 470	*4 470	*3 730	*3 640	2 760	2 280	*1 660	*1 660
3,0 m	kg			*6 840	6 280	4 210	3 380	2 660	2 180	*1 670	*1 670
1,5 m	kg			*5 040	*5 040	3 910	3 110	2 530	2 070	*1 780	1 590
Au sol	kg			*6 320	5 350	3 730	2 950	2 440	1 980	2 000	1 640
-1,5 m	kg	*5 680	*5 680	7 390	5 380	3 690	2 910	2 430	1 970	2 270	1 850
-3,0 m	kg	*9 370	*9 370	*6 180	5 540	3 780	2 990			3 070	2 470

ED160BR		Balancier : 2,38 m		Contrepoids : 1 720 + 580 kg		Chenilles : 600 mm		Lame levée			
B \ A		1,5 m		3,0 m		4,5 m		6,0 m		À portée maxi	
7,5 m	kg									*2 180	*2 180
6,0 m	kg					*3 390	*3 390			*1 780	*1 780
4,5 m	kg			*4 470	*4 470	*3 730	*3 730	3 030	2 500	*1 660	*1 660
3,0 m	kg			*6 840	*6 840	*4 520	3 710	2 930	2 410	*1 670	*1 670
1,5 m	kg			*5 040	*5 040	4 230	3 440	2 810	2 290	*1 780	*1 780
Au sol	kg			*6 320	5 940	4 140	3 280	2 720	2 210	*2 010	1 830
-1,5 m	kg	*5 680	*5 680	*7 910	5 970	4 090	3 240	2 700	2 200	*2 510	2 070
-3,0 m	kg	*9 370	*9 370	*6 180	6 130	4 190	3 320			*3 340	2 750

ED160BR		Balancier : 2,38 m		Contrepoids : 1 720 + 1 000 kg		Chenilles : 600 mm		Lame levée			
B \ A		1,5 m		3,0 m		4,5 m		6,0 m		À portée maxi	
7,5 m	kg									*2 180	*2 180
6,0 m	kg					*3 390	*3 390			*1 780	*1 780
4,5 m	kg			*4 470	*4 470	*3 730	*3 730	3 230	2 670	*1 660	*1 660
3,0 m	kg			*6 840	*6 840	*4 520	3 950	3 130	2 580	*1 670	*1 670
1,5 m	kg			*5 040	*5 040	4 610	3 680	3 010	2 460	*1 780	*1 780
Au sol	kg			*6 320	*6 320	4 430	3 520	2 920	2 380	*2 010	1 970
-1,5 m	kg	*5 680	*5 680	*7 910	6 390	4 390	3 480	2 900	2 370	*2 510	2 220
-3,0 m	kg	*9 370	*9 370	*6 180	*6 180	*4 250	3 560			*3 340	2 940

Remarques:

- Ne pas tenter de lever ou de maintenir toute charge supérieure à ces capacités de levage au point de levage spécifié par le rayon et la hauteur.
Le poids de tous les accessoires doit être déduit des capacités de levage mentionnées ci-dessus.
- Les capacités de levage supposent que la machine repose sur un sol de niveau, résistant et uniforme. L'utilisateur doit tenir compte des conditions de travail, par exemple sol mou ou irrégulier, inclinaison, charges latérales, arrêt brutal des charges, situations dangereuses, expérience du chauffeur, etc...
- Bout de balancier défini comme point de levage.
- Les capacités de levage ci-dessus sont conformes à la norme ISO 10567. Elles ne dépassent pas 87% de la capacité de levage hydraulique ni 75% de la charge de basculement. Les capacités de levage repérées par un astérisque (*) sont limitées par la capacité hydraulique plutôt que par la charge de basculement.
- L'opérateur doit parfaitement connaître les instructions du manuel d'utilisation et d'entretien avant d'utiliser cette machine. Les règles d'utilisation en sécurité des équipements doivent être respectées à tout moment.
- Les capacités de levage ne s'appliquent qu'à une machine fabriquée d'origine et équipée en standard par KOBELCO CONSTRUCTION MACHINERY CO., LTD.

ÉQUIPEMENT DE SÉRIE

MOTEUR

- Moteur diesel ISUZU 4JJ1XDDV A01 avec turbocompresseur et refroidissement d'admission, conforme UE Stage V
- Ralenti et arrêt moteur automatique
- Décélération automatique du moteur
- Batteries (2 x 12 V - 100 Ah)
- Démarreur (24 V - 4 kW), alternateur 50 A
- Vanne de vidange de carter d'huile moteur
- Filtre à air double corps
- Pompe électrique de remplissage gazoil à arrêt automatique

COMMANDE

- Sélecteur de mode de travail (H, S et ECO)
- Circuits hydrauliques auxiliaires petit et/ou grand débit à commandes proportionnelles aux manipulateurs
- Bielle de godet avec crochet de levage (Clapets de sécurité et alarme de surcharge)

SYSTÈME D'ORIENTATION ET DE TRANSLATION

- Système d'orientation antirebond
- Système de translation en ligne droite
- Translation bi-vitesses avec rétrogradage automatique
- Maillons de chenille étanches et lubrifiés
- Tuiles incurvées de 600 mm
- Tendeurs de chaîne à graisse
- Frein d'orientation automatique
- Lame bull 6 voies type PAT
- Blindage de châssis inférieur
- Pare-pierre

RÉTROVISEUR, PHARES ET CAMÉRAS

- Rétroviseur, caméra arrière, caméra côté gauche et caméra côté droit
- Vision panoramique des 3 caméras
- Deux projecteurs de travail à LED sur la flèche, un sur la tourelle et deux sur le contrepoids arrière

CABINE ET COMMANDES

- Trois manipulateurs de commande à pression pilotée
- Avertisseur électrique
- Consoles intégrées gauche et droite suspendues et coulissantes
- Éclairage automatique de cabine à LED
- Porte-manteau
- Grand porte-gobelet
- Tapis de sol amovible en deux éléments
- Ceinture de sécurité à enrouleur
- Appuie-tête
- Marches et rambardes de sécurité
- Essuie-glace intermittent avec lave-glace à double gicleur
- Toit transparent
- Protection de toit ouvrante (ISO 10262 : 1998)
- Verre de sécurité teinté
- Pare-brise escamotable vers le haut et vitre inférieure avant amovible
- Moniteur multifonction 10 pouces LCD intuitif
- Radio DAB+ (FM/AM + AUX + USB et Bluetooth® avec téléphone mains libres)
- Convertisseur 12 V
- Siège chauffant à suspension pneumatique Grammer
- Système de surveillance satellitaire "KOMEXS" sans abonnement
- Fonction téléphone mains libres avec microphone
- Port USB de recharge pour smartphone
- Climatisation automatique
- Le système de climatisation de cette machine contient un gaz à effet de serre fluoré HFC-134a (GWP 1430).
Quantité de gaz 0,8 kg (équivalent CO₂ 1,2 t)
- Store pare-soleil
- Large repose-pieds

SÉCURITÉ

- Marteau brise glace

ÉQUIPEMENT EN OPTION

- Balancier long 2,84m
- Tuiles incurvées de 500mm
- Protection frontale de cabine
- Projecteurs de travail additionnels à LED sur cabine
- Défecteur de pluie
- Alarme de translation
- Contrepoids additionnels (+580 kg / +1 000 kg)
- Crochet de manutention
- Circuit hydraulique de pilotage d'attache rapide

Remarque : Les équipements de série et en option peuvent dépendre de votre région.
Consultez votre concessionnaire KOBELCO pour plus de détails.

Remarque : Ce catalogue peut contenir des accessoires et autres équipements qui ne sont pas disponibles en option dans votre région. Il peut aussi contenir des photos de machines dont les caractéristiques sont différentes de celles qui sont vendues dans votre région. Consultez votre distributeur KOBELCO le plus proche pour lui faire part de vos besoins. Dans le cadre de notre politique d'amélioration permanente, tous les modèles et caractéristiques sont modifiables sans préavis.
Copyright par **KOBELCO CONSTRUCTION MACHINERY CO., LTD.** Le contenu de ce catalogue ne peut en aucun cas être reproduit sans autorisation.

KOBELCO CONSTRUCTION MACHINERY EUROPE B.V.

Veluwezoom 15
1327 AE Almere
Pays-Bas
www.kobelco-europe.com

Pour plus d'information :