

KOBELCO

Performance  Design

ED160 *BLADE RUNNER*

■ Löffelvolumen:

0,24 – 0,7 m³ ISO gehäuft

■ Motorleistung:

86 kW/2.200 min⁻¹
(ISO14396)

■ Betriebsgewicht:

16.800 – 18.000 kg



Konform mit der EU-Abgasnorm Stufe V

Built for Perfectionists™



Performance Design

Der ED160BR von KOBELCO schafft einen völlig neuen Wert, indem er PERFORMANCE – höhere Effizienz und Produktivität durch mehr Leistung und Geschwindigkeit – und DESIGN – fahrerorientierte Bedienbarkeit und Komfort, der keine Kompromisse eingeht – in Einklang bringt.

KOBELCO stellt sich jeder Herausforderung und strebt nach einzigartigen und unvergleichlichen Maschinen, die man nie mehr vergisst, wenn man sie einmal gefahren hat.



DAS ULTIMATIV-EINFACHE UND ELEGANTE DESIGN

Unser Streben nach funktionaler Schönheit und Sinn für Ästhetik führte zu einem neuen Innendesign.

Jog Dial

Ein Jog Dial vereint mehrere Funktionen, um einfache Vorgänge zu realisieren. Selbst mit Handschuhen kann der Fahrer verschiedene Maschinenfunktionen ohne Stress bedienen.

LED-Hintergrundbeleuchtung

Die Schalter und Zifferblätter verfügen über eine LED-Hintergrundbeleuchtung, die bei Dunkelheit eine helle und klare Sicht bieten und für eine luxuriöse Stimmung sorgen.







UNVERGESSLICHER KOMFORT

1 Sitz mit Luftfederung

Serienmäßig ist ein GRAMMER-Sitz installiert, der eine ausgezeichnete Stoßdämpfung und einen hohen Fahrkomfort gewährleistet.

2 Klimaanlage mit Lüftung von hinten

Die Luft wird gegen die Taille und den Hinterkopf des Fahrers geblasen, was eine bequemere Bedienung ermöglicht.

3 Die Winkel der Hebel ermöglichen eine bequeme Bedienung

Der Bediener kann die Hebel horizontal bewegen, ohne das Handgelenk zu verdrehen, was die Ermüdung durch die Bedienung verringert.



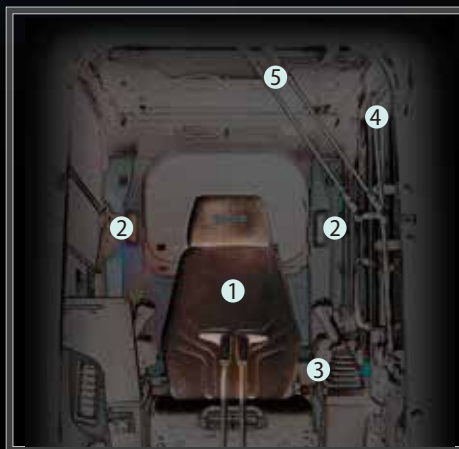
Neue Hydrauliksteuerung

Unser aktualisiertes Hydrauliksteuersystem reagiert auf kürzere Hebelbewegungen als bei den bisherigen Modellen und sorgt für schnellere, präzisere Bewegungen und eine bessere Bedienbarkeit der Hebel.

4 LED-Türleuchte

Die LED-Innenbeleuchtung schaltet sich automatisch ein, wenn die Tür geöffnet wird oder die Zündung ausgeschaltet wird. Dies gewährleistet einen einfachen Ein- und Ausstieg in der Dunkelheit.

5 Parallele Scheibenwischer sorgen für ein weites Sichtfeld



KOBELCO

ECO

04:33



SETTING MENU



PICTURE OF
CAMERA



CLOCK
SETTING



SCREEN
BRIGHTNESS



MAINTENANCE



CONSUMPTION



LANGUAGE
SELECTION



FLOW RATE
260 L/min

EIN GRÖßERES SICHTFELD FÜR EINEN WEITEREN EINSATZBEREICH

10-Zoll-Farbmonitor (der größte der Branche)

Einfach zu bedienender Menübildschirm zum Ablesen aller wichtigen Informationen. Die Bilder der eingebauten Kameras werden auf dem großen Bildschirm angezeigt, um die Sicherheit zu gewährleisten. Darüber hinaus kann man sich jedes Symbol leicht merken. Um die Sicherheit zu erhöhen, kann zum Starten des Motors ein Kennwort festgelegt werden.



Die rechte Kamera im Geradeaus-Sichtmodus

Die hintere Kamera

Die rechte Kamera im Schräg-Sichtmodus



Die hintere Kamera



Vogelperspektive



Rundumsicht

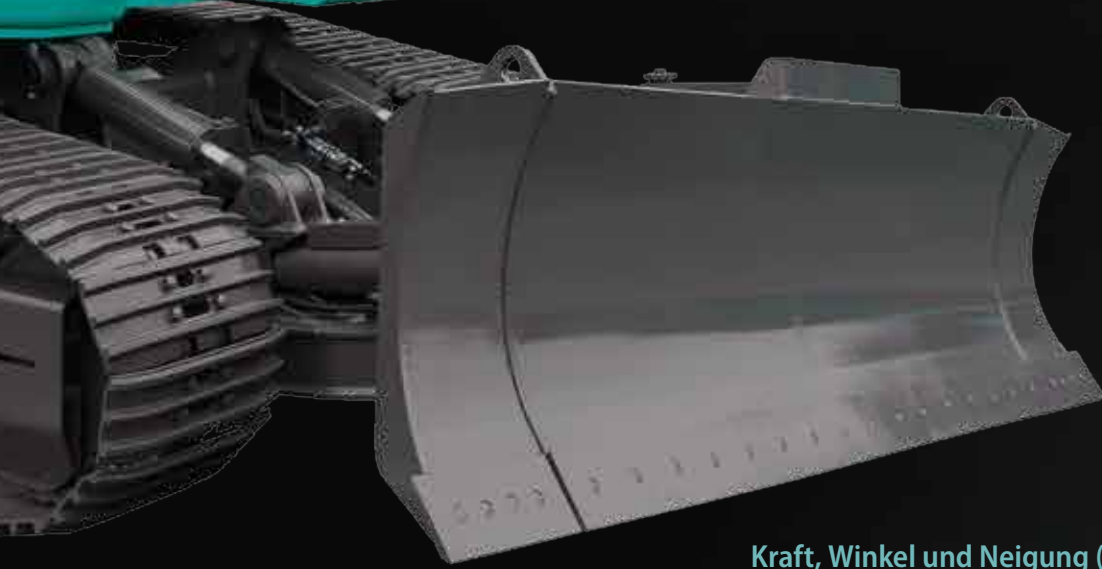
Kameras rechts und hinten

Bilder der rechten und hinteren Kamera werden zusammen auf dem großen Farbmonitor angezeigt. Die rechte Kamera kann in "Geradeaus-Sichtmodus" oder "Schräg-Sichtmodus" angezeigt werden. Darüber hinaus können auch zwei unterschiedliche Modi aus der Vogelperspektive gewählt werden.



Bildschirmanzeige in Verbindung mit der Jog-Dial-Funktion

Das Jog-Dial kann ohne Stress beliebig betätigt werden. Drehen Sie das Jog-Dial nach rechts oder links, um eine Option auszuwählen und drücken Sie dann das Rad, um die Auswahl zu bestätigen.



Kraft, Winkel und Neigung (PAT)

Kraft, Winkel und Neigung (PAT) des 6-Wege-Planierschilds können von der Kabine aus gesteuert werden. Mit einem einzigen Steuerhebel kann das Schild um 25 Grad nach links oder rechts abgewinkelt werden, um Erde und Materialien aus dem Fahrweg zu befördern. Auch kann das Schild nach links oder rechts um 445 mm geneigt werden, um Böschungen, Wasserdurchlässe und Gräben herzustellen.

EINE KOMPETENTE LEISTUNG ERLEBEN

Unser Hochleistungsmotor erfüllt die neuen Abgasvorschriften der Stufe V

Im Vergleich zu den Vorgängermodellen wird die Motorleistung deutlich erhöht, wodurch sich die Grabzykluszeit erheblich verkürzt. Er erreicht hohe Leistungen ohne Verringerung der Geschwindigkeit selbst unter schwerer Belastung oder der Fahrt an einem Hang.

Modell: ISUZU 4JJ1XDDV A01

Motorleistung

um **10%** erhöht

(im Vergleich zum Modell ED160BR-5)

Aushub-Zykluszeit

um **10%** verkürzt

(im Vergleich zum Modell ED160BR-5)



Planieren großer Mengen

Der ED160 Blade Runner verfügt in allen empfohlenen Betriebspositionen über ausreichend Kraft zum Planieren und Hinterfüllen.

Abmessungen:

3.260 mm (Breite) x **810 mm** (Höhe)

Arbeitsbereich:

790 mm (Höhe), **600 mm** (Tiefe)

Zugkraft: **195 kN**

Planierschild-Kapazität: **1,6 m³**



Viel Bodenfreiheit

Die hervorragende Bodenfreiheit gewährleistet eine ungehinderte Fahrt.






MEHR FUNKTIONEN GLEICHZEITIG





Anbaugerätemodus

Die Durchflussmengen-Modi von Löffel, Hydraulikhammer, Abbruchschere und des drehbaren Greifers werden vor Auslieferung eingestellt, sodass Sie sofort mit dem Betrieb beginnen können. Die Moduseinstellungen für andere Anbaugeräte wie den Tiltrotator können leicht hinzugefügt oder geändert werden.



ANBAUGERÄTE-MODI

	TYP	MODUS	ZIEL DES MODUS
AKTUELLER MODUS		Löffel	Ausgewogenheit bei Vorgängen wie beim Nivellieren kann eingestellt werden.
		Hydraulikhammer	Die Stiel-Rückstellungsfunktion erfolgt im voraus unter Berücksichtigung des Anbaugerätegewichts.
		Abbruchschere (Brezzange)	Änderung der Stielgeschwindigkeit aufgrund des Öffnens / Schließens der Abbruchschere (Brezzange) wird verringert.

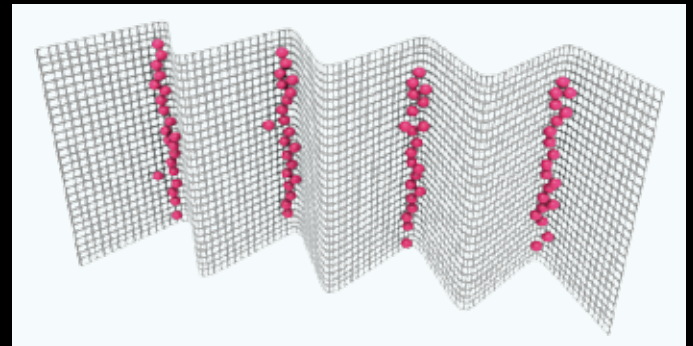
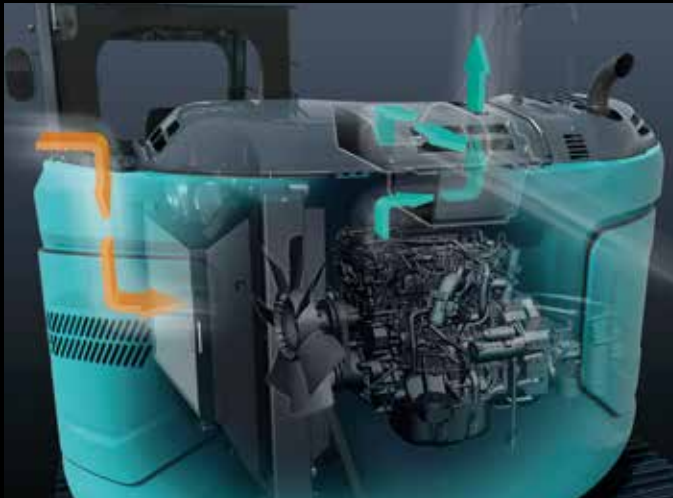
	TYP	MODUS	ZIEL DES MODUS
NEUER MODUS		Rotierender Greifer	Schwenkvorgang am Hang wird möglich, während das Anbaugerät angehoben wird. 2-Gang-Auslegersysteme werden über ein Proportionalventil gesteuert.
		Prozessor	Förderstrom für Hammer und Schere wird spezifisch auf Maximum eingestellt. Rückstellung des Stiels im Betrieb, wenn das Anbaugerät gewechselt wird.
		Greiferlöffel	Schwenken bei angehobenem Anbaugerät und Öffnen des Greiferlöffels werden möglich.
		Neigungs-Drehgelenk	Im kombinierten Betrieb mit dem Stiel werden Störungen in der Hydraulik verhindert.
		Ersatzmodus für benutzerdefinierte Einstellungen	Dieser Modus sollte in jedem Feld angepasst werden. Dies ist für andere Anbaugeräte als die angegebenen vorgesehen.

Einstellung des Hydraulikflusses

Das Teilungsverhältnis des Hydraulikflusses kann vom werksseitigen Service für die kundenspezifische Verwendung eingestellt werden.



UNUNTERBROCHENER BETRIEB DURCH iNDr



iNDr-Filter: So hält der Filter Staub zurück.

iNDr

Ein hochdichter Maschenfilter aus Edelstahl verhindert das Eindringen von Schmutz über die Ansaugluft. Dies verhindert, dass der Kühler und der Luftfilter verstopfen und gewährleistet deren volle Leistungsfähigkeit. Die Rippen des gewellten Filters lassen die Luft durch und halten den Schmutz zurück, wodurch ein Verstopfen des Filters verhindert wird. Er lässt sich ohne Werkzeug leicht reinigen.

Vollständige Unterstützung für Maschinen mit Netzwerkgeschwindigkeit und Genauigkeit



KOMEXS ist ein Telematiksystem zum Empfang von Maschinendaten. Verwalten Sie Ihre Maschinen überall auf der Welt über das Internet. Standort-, Auslastungs- und Diagnosedaten für den Geschäftsbetrieb.

Direkter Zugriff auf den Betriebsstatus

Standortdaten

Sie erhalten exakte Standortdaten auch von Baustellen, an denen die Kommunikation schwierig ist.

Kraftstoffverbrauchsdaten

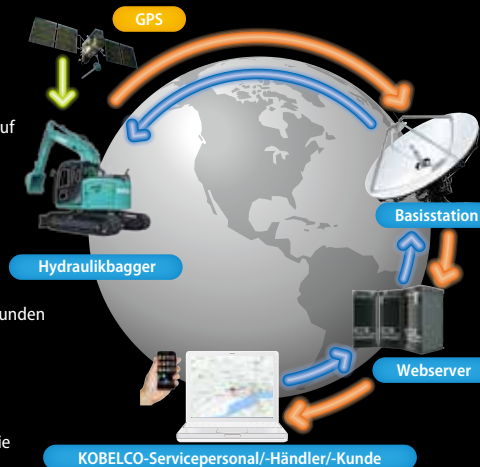
Daten über den Kraftstoffverbrauch und Zeiten im Leerlauf können verwendet werden, um Verbesserungen im Kraftstoffverbrauch anzuzeigen.

Betriebsstunden

Ein Vergleich der Betriebszeiten von Maschinen an mehreren Standorten zeigt, an welchen Standorten mehr gearbeitet wird und profitabler sind. Die Betriebsstunden auf der Baustelle können für Laufzeit-Berechnungen bei Mietmaschinen usw. genau erfasst werden.

Grafik über Arbeitsinhalte

Die Grafik zeigt die Aufteilung der Betriebsstunden auf die verschiedenen Betriebsarten wie Graben, Leerlauf, Fahren und optionale Betriebsarten (Hammer und Schere).



Wartungsdaten und Warnmeldungen

Wartungsdaten der Maschine

Liefert den Wartungsstatus der einzelnen Maschinen, die an mehreren Baustellen eingesetzt werden. Die Wartungsdaten werden auch an das KOBELCO-Service-Personal weitergeleitet. So können regelmäßige Wartungsarbeiten effizienter geplant werden.

Sicherheitssystem

Motorstart-Alarm

Sendet eine Benachrichtigung, wenn der Motor außerhalb der vordefinierten Zeiten gestartet wird.

Gebiets-Alarm

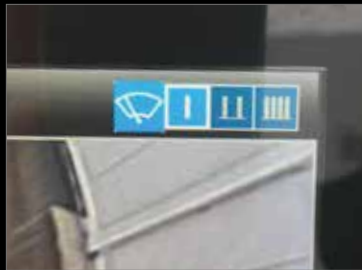
Sendet eine Benachrichtigung, wenn der Motor außerhalb des vordefinierten Gebiets gestartet wird.

NÜTZLICHE UND SINNVOLLE AUSSTATTUNG



Motorstart-Passwort

Um die Sicherheit zu erhöhen, kann zum Starten des Motors ein Kennwort festgelegt werden. Das Passwort muss in unserer Werkstatt festgelegt werden.



Wischereinstellung

Neben dem Intervall-Wischermodus und dem Dauer-Wischermodus wurde der Modus für einmaliges Wischen hinzugefügt.



Parallele Scheibenwischer / Sonnenschutzrollo



Konsolenmontage

Die mit dem Sitz mitfedernden Konsolen ermöglichen eine bequeme Bedienung.



AM/FM-Bluetooth®-Radio (Freisprecheinrichtung)



USB-Anschluss / 12-V-Steckdose



Smartphonehalter

Halterung für Ihr an den USB-Anschluss angeschlossenes Smartphone.



Eingebaute Kamera hinten und rechts



FOPS-Schutzaufbau zum Öffnen

Das zu öffnende Schutzgitter ermöglicht eine einfache Wartung.



AdBlue-Behälter

Der AdBlue-Tankverschluss befindet sich zum einfachen Zugriff unter der Stufe.

Technische Daten



Motor

Modell	ISUZU MOTORS LIMITED 4J11XDDV A01
Typ	Flüssigkeitsgekühlter Viertakt-Turbodiesel mit Direkteinspritzung erfüllt die EU-Abgasvorschriften der Stufe V
Anzahl der Zylinder	4
Bohrung und Hub	95,4 mm x 104,9 mm
Hubraum	2,999 l
Nennausgangsleistung	78,6 kW/2.200 min ⁻¹ (ISO 9249: mit Lüfter) 86 kW/2.200 min ⁻¹ (ISO 14396: ohne Lüfter)
Max. Drehmoment	354 N·m/1.800 min ⁻¹ (ISO 9249: mit Lüfter) 375 N·m/1.800 min ⁻¹ (ISO 14396: ohne Lüfter)



Hydrauliksystem

Pumpe	
Typ	Zwei Verstellpumpen und eine Zahnradpumpe
Max. Förderstrom	2 x 142 l/min 1 x 66 l/min
Einstellung Überdruckventil	
Ausleger, Stiel und Löffel	34,3 MPa
Fahrkreis	34,3 MPa
Schwenkkreis	28,0 MPa
Planierschild-Kreislauf	20,6 MPa
Steuerkreis	5,0 MPa
Vorsteuerpumpe	Zahnradpumpe
Haupt-Steuerventile	12-fach
Ölkühler	Luftgekühlt



Schwenksystem

Schwenkmotor	Ein fester Verdrängerkolbenmotor
Bremse	Hydraulisch; verriegelt automatisch, wenn sich der Schwenk-Steuerhebel in Neutralstellung befindet
Feststellbremse	Nasslaufende Mehrscheibenbremse
Schwenkgeschwindigkeit	11,0 min ⁻¹
Heckschwenkradius	1.490 mm
Schwenk-Drehmoment	40,4 kN·m



Anbaugeräte

Tieföffel und Kombinationen

Verwendung			Tieföffel						
			Normales Graben						
Löffelvolumen	ISO, gehäuft	m ³	0,24	0,31	0,38	0,45	0,50	0,57	0,70
	Gestrichen	m ³	0,20	0,23	0,28	0,35	0,38	0,43	0,52
Löffelbreite	Mit Schneidkante	mm	590	700	800	915	1.000	1.100	1.275
	Ohne Schneidkante	mm	500	640	740	855	940	1.040	1.180
Anzahl der Zähne			3	3	4	4	5	5	5
Löffelgewicht		kg	280	300	340	360	390	410	440
Kombination	2,38 m Stiel		○	○	○	○	⊙	△	△
	2,84 m Stiel		○	○	⊙	△	×	×	×

⊙ Standard ○ Empfohlen △ Nur Laden × Nicht empfohlen



Fahrwerk

Fahrmotoren	Zweigang-Verdrängerkolbenmotoren
Fahrmotorbremsen	Hydraulikbremse
Feststellbremse	Nasslaufende Mehrscheibenbremse
Bodenplatten	40 pro Seite
Fahrgeschwindigkeit	2,4/4,8 km/h
Zugkraft	195 kN (SAE)
Steigfähigkeit	70% {35°}



Kabine und Steuerung

Kabine	
Allwetter; schallgedämpfte Stahlkabine; flüssigkeitsgelagerte Aufhängungen mit Silikonöl; mit einer stabilen, isolierten Bodenplatte.	
Steuerung	
Zwei Handhebel und zwei Fußpedale für die Fahrt	
Zwei Handhebel für Bagger- und Schwenkbetrieb	
Elektrische Dreh-Motordrossel	
Lärmpegel	
Außen	99 dB(A)
Fahrer	74 dB(A)



Ausleger, Stiel und Löffel

Auslegerzylinder	100 mm x 1.092 mm
Stielzylinder	115 mm x 1.116 mm
Löffelzylinder	100 mm x 903 mm



Planierschild

Planierschild	125 mm x 202 mm
Abmessungen	3.260 mm (Breite) x 815 mm (Höhe)
Arbeitsbereich	790 mm (oben) x 600 mm (unten)
Max. Neigungshöhe	445 mm
Winkel	25 Grad



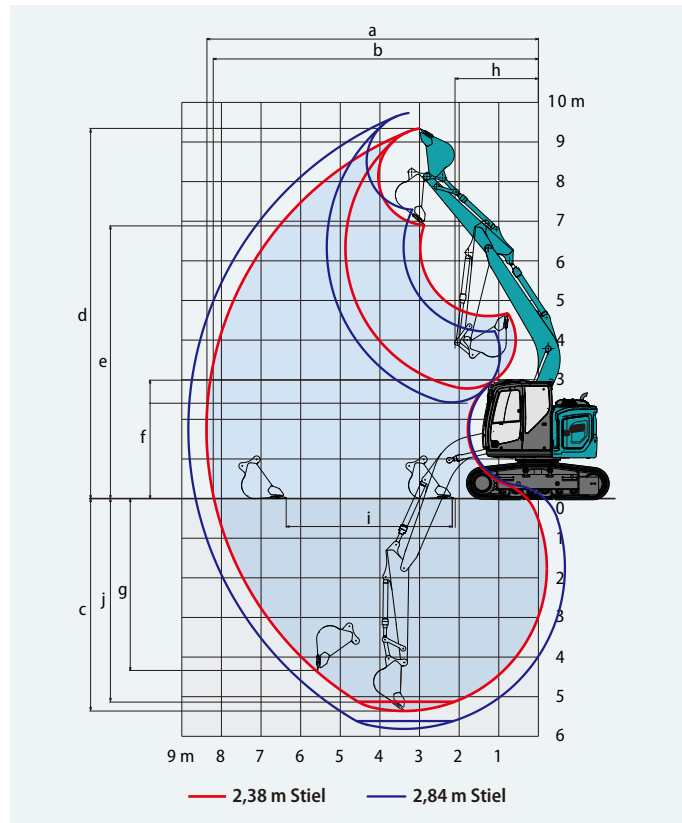
Füllmengen und Schmiermittel

Kraftstofftank	186 l
Kühlsystem	17 l
Motoröl	17 l
Fahrgetriebe	2 x 5,0 l
Schwenkgetriebe	1,65 l
Hydrauliköl	89,9 l Tank-Ölstand 190 l Hydrauliksystem
Harnstoff/AdBlue-Tank	26,0 l

Arbeitsbereich

Einheit: m

Ausleger	4,68 m	
Reichweite	Stiel	
	2,38 m	2,84 m
a- Max. Ausladung	8,37	8,81
b- Max. Ausladung am Boden	8,17	8,62
c- Max. Grabtiefe	5,36	5,79
d- Max. Arbeitshöhe	9,34	9,73
e- Max. Ladehöhe	6,91	7,30
f- Min. Ladehöhe	2,78	2,44
g- Max. vertikale Grabtiefe	4,34	4,77
h- Min. Schwenkradius	2,13	2,52
i- Horizontaler Grabweg am Boden	4,22	4,71
j- Grabtiefe bei 2,4 m breiter Sohle	5,13	5,60
Löffelvolumen, ISO, gehäuft	m ³ 0,50	0,38



Grabkraft (ISO 6015)

Einheit: kN

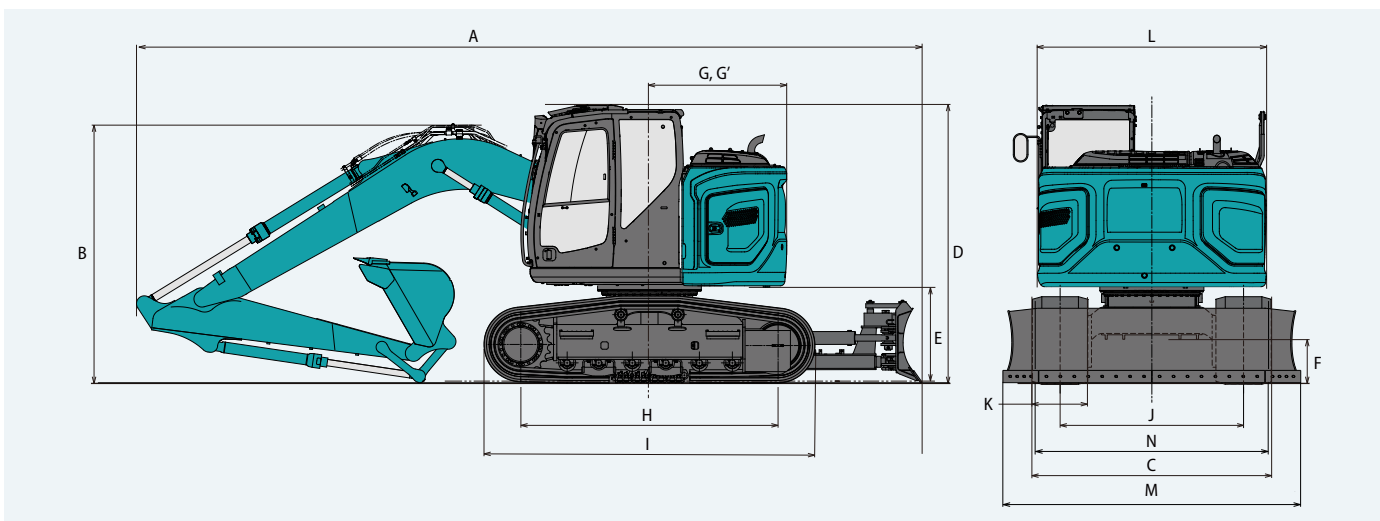
Stiellänge	2,38 m	2,84 m
Max. Losbrechkraft	105,4	
Max. Reißkraft	64,0	58,0

Abmessungen

Einheit: mm

Stiellänge	2,38 m	2,84 m			
A	8.550	8.640	G'	Abstand von Schwenkmitte zum Heck {Zus. Gegengewicht}	1.490 {1.600**/1.670***}
B	2.820	3.180	H	Abstand zw. Leitrad und Kettenrad	2.800
C	2.590		I	Gesamtlänge des Kettenfahrwerks	3.600
D	3.020		J	Spurbreite	1.990
E	1.030		K	Bodenplattenbreite	600
F	455		L	Gesamtbreite des Oberwagens	2.480
G	1.490 {1.610**/1.670***}		M	Gesamtbreite (mit ausgeklappten Planierschildenden)	3.260
			N	Schildbreite (eingeklappt)	2.460

*ohne Stollenhöhe der Bodenplatten **Gegengewicht 580 kg ***Gegengewicht 1.000 kg

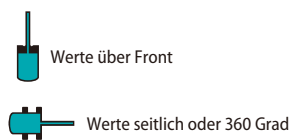
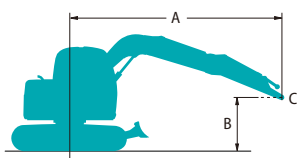


Betriebsgewicht und Bodendruck

Ausleger: 4,68 m Stiel: 2,38 m Löffel: 0,5 m³ ISO gehäuft Mit Planierschild

Bodenplatten (mm)	Abgewinkelte Dreisteg-Bodenplatten					
	500		600		600	
Gegengewicht	Standard			+ 580 kg		+ 1.000 kg
Bodendruck (kPa)	53,5	45,2	55,4	46,7	56,7	47,8
Betriebsgewicht (kg)	16.800	17.000	17.400	17.600	17.800	18.000

Hebelasten



A - Ausladung von der Mitte der Schwenkachse zur Spitze des Stiels
 B - Stielspitze über/unter Grund
 C - Hebepunkt
 Einstellung Überdruckventil: 34,3 MPa

ED160BR		Stiel: 2,38 m Gegengewicht: 1.720 kg Kettenbreite: 600 mm Planierschild oben										
		1,5 m		3,0 m		4,5 m		6,0 m		Bei max. Ausladung		Radius
B	A											
7,5 m	kg									*2.180	*2.180	4,06 m
6,0 m	kg					*3.390	*3.390			*1.780	*1.780	5,68 m
4,5 m	kg			*4.470	*4.470	*3.730	3.640	2.760	2.280	*1.660	*1.660	6,57 m
3,0 m	kg			*6.840	6.280	4.210	3.380	2.660	2.180	*1.670	*1.670	7,03 m
1,5 m	kg			*5.040	*5.040	3.910	3.110	2.530	2.070	*1.780	1.590	7,13 m
0 m	kg			*6.320	5.350	3.730	2.950	2.440	1.980	2.000	1.640	6,90 m
-1,5 m	kg	*5.680	*5.680	7.390	5.380	3.690	2.910	2.430	1.970	2.270	1.850	6,30 m
-3,0 m	kg	*9.370	*9.370	*6.180	5.540	3.780	2.990			3.070	2.470	5,20 m

ED160BR		Stiel: 2,38 m Gegengewicht: 1.720 + 580 kg Kettenbreite: 600 mm Planierschild oben										
		1,5 m		3,0 m		4,5 m		6,0 m		Bei max. Ausladung		Radius
B	A											
7,5 m	kg									*2.180	*2.180	4,06 m
6,0 m	kg					*3.390	*3.390			*1.780	*1.780	5,68 m
4,5 m	kg			*4.470	*4.470	*3.730	*3.730	3.030	2.500	*1.660	*1.660	6,57 m
3,0 m	kg			*6.840	*6.840	*4.520	3.710	2.930	2.410	*1.670	*1.670	7,03 m
1,5 m	kg			*5.040	*5.040	4.230	3.440	2.810	2.290	*1.780	*1.780	7,13 m
0 m	kg			*6.320	5.940	4.140	3.280	2.720	2.210	*2.010	1.830	6,90 m
-1,5 m	kg	*5.680	*5.680	*7.910	5.970	4.090	3.240	2.700	2.200	*2.510	2.070	6,30 m
-3,0 m	kg	*9.370	*9.370	*6.180	6.130	4.190	3.320			*3.340	2.750	5,20 m

ED160BR		Stiel: 2,38 m Gegengewicht: 1.720 + 1.000 kg Kettenbreite: 600 mm Planierschild oben										
		1,5 m		3,0 m		4,5 m		6,0 m		Bei max. Ausladung		Radius
B	A											
7,5 m	kg									*2.180	*2.180	4,06 m
6,0 m	kg					*3.390	*3.390			*1.780	*1.780	5,68 m
4,5 m	kg			*4.470	*4.470	*3.730	*3.730	3.230	2.670	*1.660	*1.660	6,57 m
3,0 m	kg			*6.840	*6.840	*4.520	3.950	3.130	2.580	*1.670	*1.670	7,03 m
1,5 m	kg			*5.040	*5.040	4.610	3.680	3.010	2.460	*1.780	*1.780	7,13 m
0 m	kg			*6.320	*6.320	4.430	3.520	2.920	2.380	*2.010	1.970	6,90 m
-1,5 m	kg	*5.680	*5.680	*7.910	6.390	4.390	3.480	2.900	2.370	*2.510	2.220	6,30 m
-3,0 m	kg	*9.370	*9.370	*6.180	*6.180	*4.250	3.560			*3.340	2.940	5,20 m

Hinweis:

1. Versuchen Sie nicht, Lasten zu heben oder zu halten, die größer sind als diese Hebelasten bei ihren angegebenen Hebepunkten und Höhen. Das Gewicht aller Zubehöreile ist von den oben angegebenen Hebelasten abzuziehen.
2. Hebelasten bei Maschine auf ebenem, festem und gleichmäßigem Untergrund. Der Fahrer muss die Arbeitsbedingungen, wie beispielsweise weichen oder unebenen Boden, nicht waagerechten Stand, Seitenlasten, plötzliches Stoppen der Last, gefährliche Bedingungen, Erfahrungen der Mitarbeiter usw. berücksichtigen.
3. Löffel-Hebeösen als Hebepunkt definiert.
4. Die vorstehenden Hebelasten stimmen mit ISO 10567 überein. Sie übersteigen 87% der Hydraulik-Hubkraft oder 75% der Kipplast nicht. Die mit einem Stern (*) markierten Hebelasten sind eher durch die Hydraulik-Hubkraft als durch die Kipplast begrenzt.
5. Der Fahrer muss vor Nutzung dieser Maschine vollständig mit der Bedienungs- und Wartungsanleitung vertraut sein. Die Vorschriften für den sicheren Betrieb von Geräten müssen zu jeder Zeit eingehalten werden.
6. Die Hebelasten gelten nur für die Maschinen, wie original von KOBELCO CONSTRUCTION MACHINERY CO., LTD hergestellt und normalerweise ausgestattet.

STANDARD AUSSTATTUNG

MOTOR

- Dieselmotor ISUZU 4JJ1XDDV A01 mit Turbolader und Ladeluftkühler (Motor entspricht der Emissionsstufe V)
- Autom. Leerlauf-Stopp
- Automatische Drehzahlrückstellung
- Batterien (2 x 12 V - 88 Ah)
- Anlasser (24 V - 4 kW), Lichtmaschine 50 Ampere
- Motorölwannen-Ablasshahn
- Doppelement-Luftfilter
- Betankungspumpe

STEUERUNG

- Arbeitsmodus-Wahlschalter (H-Modus, S-Modus und ECO-Modus)
- Hammer-Greifer-Scherenverrohrung (proportionale Joystick-Steuerungen)
- Sicherheitsventile für Ausleger, Stiel und Überlastwarnung

SCHWENK- UND FAHRWERK

- Rückfederverhinderung beim Schwenken
 - Geradeausfahrt-System
 - Zwei-Stufen-Fahrsystem mit automatischem Herunterschalten
 - Abgedichtete und geschmierte Kettenglieder
 - 600 mm abgewinkelte Bodenplatten
 - Kettenspanner mit Fettfüllung
 - Automatische Schwenkbremse
 - 6-Wege-Planierschild mit Neigungs- und Winkelverstellung
 - Unterwagen-Schutz
- ### SPIEGEL, BELEUCHTUNG und KAMERAS
- Rückspiegel, Rückfahrkamera, linke und rechte Seitenkamera
 - Rundumsicht-Rückfahrsystem (Vogelperspektive)
 - Drei Arbeitsscheinwerfer vorne (zwei am Ausleger) und einen an der Aufbewahrungsbox rechts

KABINE UND STEUERUNG

- Zwei Steuerhebel, hydraulisch vorgesteuert
 - Elektrische Hupe
 - Bedienhebelkonsolen in Längsrichtung einstellbar
 - Kabinenbeleuchtung (innen)
 - Kleiderhaken
 - Großer Becherhalter
 - Herausnehmbare, zweiteilige Bodenmatte
 - Automatik-Sicherheitsgurt
 - Kopfstütze
 - Handläufe
 - Intervall-Scheibenwischer mit Doppel-Waschdüse
 - Glasdach
 - Dachgitter zum Öffnen (ISO 10262: 1998)
 - Getöntes Sicherheitsglas
 - Hochschiebbare Frontscheibe und untere Scheibe abnehmbar
 - Einfach abzulesendes 10"-LCD-Multifunktionsdisplay
 - Nothammer
 - EU-Radio (AUX & USB & Bluetooth)
 - 12 V-Konverter
 - Luftgefederter GRAMMER-Sitz mit Sitzheizung
 - KOMEXS (Bagger-Fernüberwachungssystem)
 - USB-Anschluss
 - Klimaautomatik
- Die Klimaanlage dieser Maschine enthält das fluorierte Kältemittel HFC-134a (GWP 1430).
Gasmenge 0,8 kg (CO₂ Äquivalent 1,2 t)

OPTIONALE AUSSTATTUNG

- Verschiedene optionale Stiele
- Große Auswahl an Bodenplatten bzw. Geogrip-Kette
- Frontschutzgitter (kann die Löffelbedienung beeinträchtigen)
- Zwei zusätzliche LED-Kabinenleuchten
- Regenvisier (kann die Löffelbedienung beeinträchtigen)
- Fahr-Warnton
- Zus. Gegengewicht (580 kg / 1.000 kg)
- Lasthebeinsatz-Haken
- Sonnenschutzrollo
- Leitung für Schnellwechsler

Hinweis: Standard- und Sonderausrüstungen können abweichen. Fragen Sie Ihren KOBELCO-Händler nach näheren Einzelheiten.

Hinweis: Diese Broschüre kann auf Anbaugeräte und Zusatzausstattungen eingehen, die nicht in Ihrer Region verfügbar sind. Sie kann außerdem Fotos von Maschinen mit Spezifikationen enthalten, die von den Maschinen abweichen, die in Ihrer Region verkauft werden. Bitte fragen Sie Ihren KOBELCO-Händler nach den von Ihnen benötigten Artikeln. Aufgrund unseres Grundsatzes der kontinuierlichen Produktverbesserung können alle Designs und Spezifikationen ohne vorherige Ankündigung geändert werden. Copyright by **KOBELCO CONSTRUCTION MACHINERY CO., LTD.** Dieser Katalog und Teile daraus dürfen ohne vorherige Genehmigung in keiner Weise reproduziert werden.

KOBELCO CONSTRUCTION MACHINERY EUROPE B.V.

Veluwezoom 15
1327 AE Almere
Niederlande
www.kobelco-europe.com

Anfragen an: