

Performance Design

Der SK140SRL von KOBELCO schafft einen völlig neuen Wert, indem er PERFORMANCE – höhere Effizienz und Produktivität durch mehr Leistung und Geschwindigkeit – und DESIGN – fahrerorientierte Bedienbarkeit und Komfort, der keine Kompromisse eingeht – in Einklang bringt.

SK140SRL TECHNISCHE DATEN FORSTMASCHINE

Breite Bodenplatten für minimalen Bodendruck

Mit der längeren Kette und den breiteren Bodenplatten, die normalerweise erst bei Maschinen der nächsthöheren Klasse verwendet werden, können Sie sich auf eine sanfte und zuverlässige Fahrweise verlassen.



Größere Kettenlänge:
3.790 mm

Bodenfreiheit der Spitzenklasse:
580 mm

Bodendruck: **28 kPa** bei
900 mm Bodenplatten

* Serienmäßig mit drei Kettenführungen pro Seite ausgestattet

Das ultimativ-einfache und elegante Design

Ein Jog Dial vereint mehrere Funktionen, um einfache Vorgänge zu realisieren. Darüber hinaus verfügen die Schalter und Regler über eine LED-Hintergrundbeleuchtung, die bei Dunkelheit eine helle und klare Sicht bieten und für eine luxuriöse Stimmung sorgen.



10-Zoll-Farbmonitor (der größte der Branche)

Einfach zu bedienender Menübildschirm zum Ablesen aller wichtigen Informationen. Die Bilder der eingebauten Kameras werden auf dem großen Bildschirm angezeigt, um die Sicherheit zu gewährleisten.



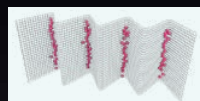
Grabzykluszeit

Um **10 %** kürzer

(im Vergleich zum Modell SK140SRLC-5)



iNDR



So hält der Filter Staub zurück

iNDR-Filter

Ein hochdichter Maschenfilter verhindert das Eindringen von Staub über die Ansaugluft. Dies verhindert, dass der Kühler und der Luftfilter mit Staub verstopfen und behält deren Leistung bei. Die Rippen des gewellten Filters lassen die Luft durch und halten den Staub zurück, wodurch ein Verstopfen des Filters verhindert wird.



Built for Perfectionists

TECHNISCHE DATEN

Modell	SK140SRL		
Typ	SK140SRL-7		
ARBEITSLAISTUNG			
Löffelvolumen (ISO, gehäuft)	m ³	0,5	
Schwenkgeschwindigkeit	min ⁻¹	11,0	
Fahrgeschwindigkeit	km/h	5,3/3,0	
Steigfähigkeit	% (Grad)	70 (35)	
Max. Losbrechkraft	kN	105,4	
Max. Reißkraft	kN	64,0	
Nenn-Zugkraft (SAE J 1309)	kN	153	
Maximale Schwenkneigung (beladen)*	% (Grad)	26 (15)	

MOTOR			
Modell	ISUZU MOTORS LIMITED 4JJ1XDDV A01		
Typ	Viertakt, wassergekühlt, obenliegende Nockenwelle, Reihenmotor, Direkteinspritzung, mit Turbolader		
Ausgangsleistung (ISO14396)	kW/min ⁻¹	86/2.200	
Max. Drehmoment (ISO14396)	N-m/min ⁻¹	375/1.800	
Hubraum	l	2,999	
Kraftstofftank	l	186	
AdBlue/Harnstoff-Tank	l	26	

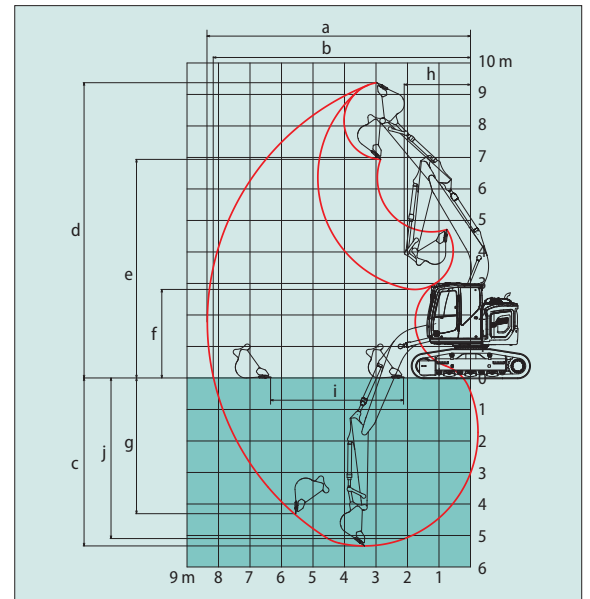
HYDRAULIKSYSTEM			
Pumpe	Doppel-Axialkolbenverstellmotor mit Getriebepumpe		
Max. Förderstrom	l/min	2 x 142, 1 x 66	
Einstellung Überdruckventil (Haupt)	MPa	34,3	
Schwenkkreis	MPa	28,0	
Fahrkreis	MPa	34,3	
Hydrauliköl-Behälter (System)	l	89,9 (176,0)	

GEWICHT					
Gegengewicht	Standard				
Bodenplattenbreite	mm	700	800	900	
Betriebsgewicht	kg	16.900	17.100	17.400	
Bodendruck	kPa	35,9	31,8	28,7	
Gegengewicht	+ 580 kg			+ 1.000 kg	
Bodenplattenbreite	mm	700	800	900	700
Betriebsgewicht	kg	17.500	17.700	17.950	17.900
Bodendruck	kPa	37,1	32,9	29,7	38,0

ARBEITSBEREICH

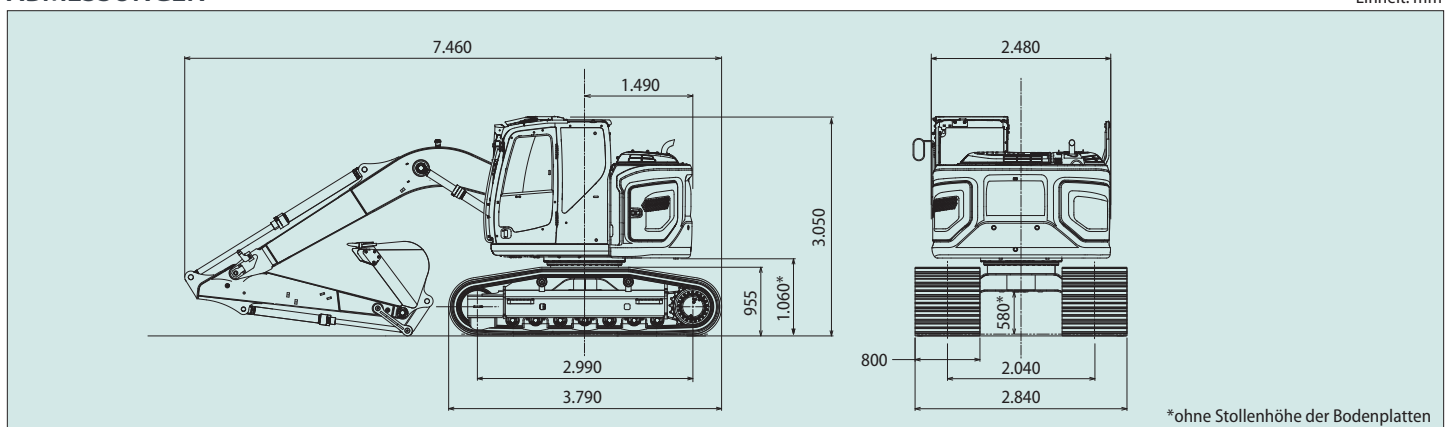
Einheit: m

Modell	SK140SRL
Stiellänge	2,38 m
a- Max. Ausladung	8,37
b- Max. Ausladung am Boden	8,17
c- Max. Grabtiefe	5,33
d- Max. Arbeitshöhe	9,37
e- Max. Ladehöhe	6,94
f- Min. Ladehöhe	2,81
g- Max. vertikale Grabtiefe	4,31
h- Min. Schwenkradius	2,13
i- Horizontaler Grabweg am Boden	4,22
j- Grabtiefe bei 2,4 m Breite ab Boden	5,10
Löffelvolumen, ISO, gehäuft	0,5 m ³



ABMESSUNGEN

Einheit: mm



Hinweis: Diese Broschüre kann auf Anbaugeräte und Zusatzausstattungen eingehen, die nicht in Ihrer Region verfügbar sind. Sie kann außerdem Fotos von Maschinen mit Spezifikationen enthalten, die von den Maschinen abweichen, die in Ihrer Region verkauft werden. Bitte fragen Sie Ihren KOBELCO-Händler nach den von Ihnen benötigten Artikeln. Um diese Maschine für Abbrucharbeiten einzusetzen ist eine spezielle Ausstattung erforderlich. Bitte kontaktieren Sie vor deren Einsatz Ihren KOBELCO-Händler. Aufgrund unseres Grundsatzes der kontinuierlichen Produktverbesserung können alle Designs und Spezifikationen ohne vorherige Ankündigung geändert werden.

Copyright by **KOBELCO CONSTRUCTION MACHINERY CO., LTD.** Dieser Katalog und Teile daraus dürfen ohne vorherige Genehmigung in keiner Weise reproduziert werden.

KOBELCO CONSTRUCTION MACHINERY EUROPE B.V.

Veluwezoom 15
1327 AE Almere
Niederlande
www.kobelco-europe.com

Anfragen an: