

**KOBELCO**

SK45SRX-6/SK55SRX-6

**SK45SRX SK55SRX**

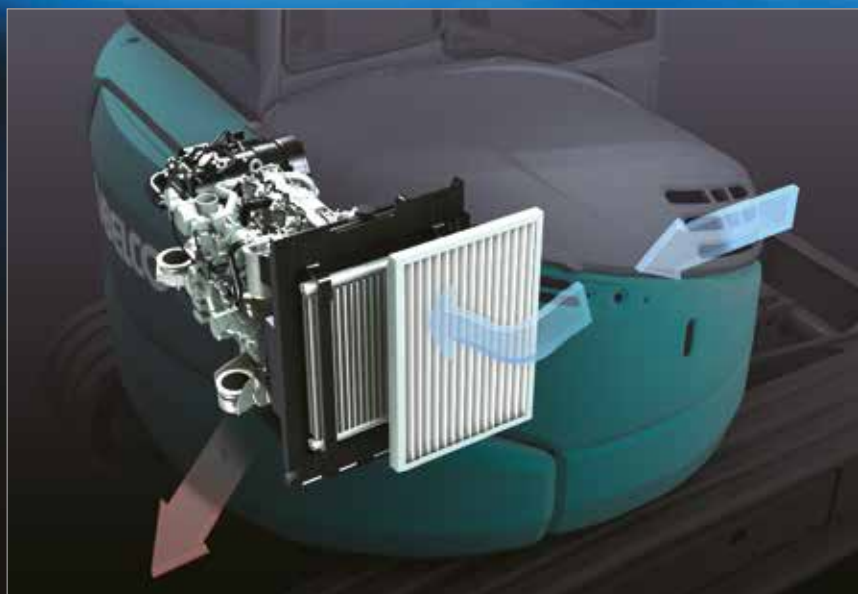


*Built for Perfectionists™*

Performances d'une conventionnelle, agilité d'une rayon court et travail silencieux

# DES MINI PELLES COMPACTES ET ROBUSTES

KOBELCO franchit une étape supplémentaire en ajoutant encore plus de puissance d'excavation et de performances aux SK45SRX et SK55SRX tout en conservant un rayon de rotation arrière très court. Le nouveau mode d'économie d'énergie permet d'économiser encore plus de carburant, et le système de refroidissement exclusif iNDr de Kobelco assure un fonctionnement silencieux, une protection contre la poussière optimum, et une facilité d'entretien inégalée. Pour plus de confort et de sécurité du chauffeur, la cabine rectangulaire est spacieuse et offre une vue dégagée à 360°. Cette dernière évolution vous garantit ainsi les performances d'une machine conventionnelle, l'agilité d'un rayon court, un travail précis et silencieux, des performances hydrauliques exceptionnelles, et une vaste gamme de fonctions innovantes.







## Système de refroidissement iNDr

### Système de refroidissement intégré révolutionnaire, anti-poussière et insonorisant



Le compartiment moteur étanche et les chicanes d'évacuation d'air contribuent à la réduction significative des nuisances sonores. Les radiateurs sont protégés de la poussière grâce au filtre anticolmatage facile à nettoyer. L'air frais est aspiré à l'avant-haut de la tourelle, et l'air chaud est extrait sous l'arrière de la tourelle avec les gaz d'échappement via un système très ingénieux. Ainsi, les gaz d'échappement et l'air chaud ventilé ne risquent pas de détériorer les haies végétales, ni de souiller les murs et crépis. Le monoxyde de carbone ne risque pas d'incommoder les travailleurs autour de la machine. La dispersion des flux évite de soulever les poussières du sol. Et les chicanes insonorisantes réduisent drastiquement les nuisances sonores.

#### Très faible nuisance sonore

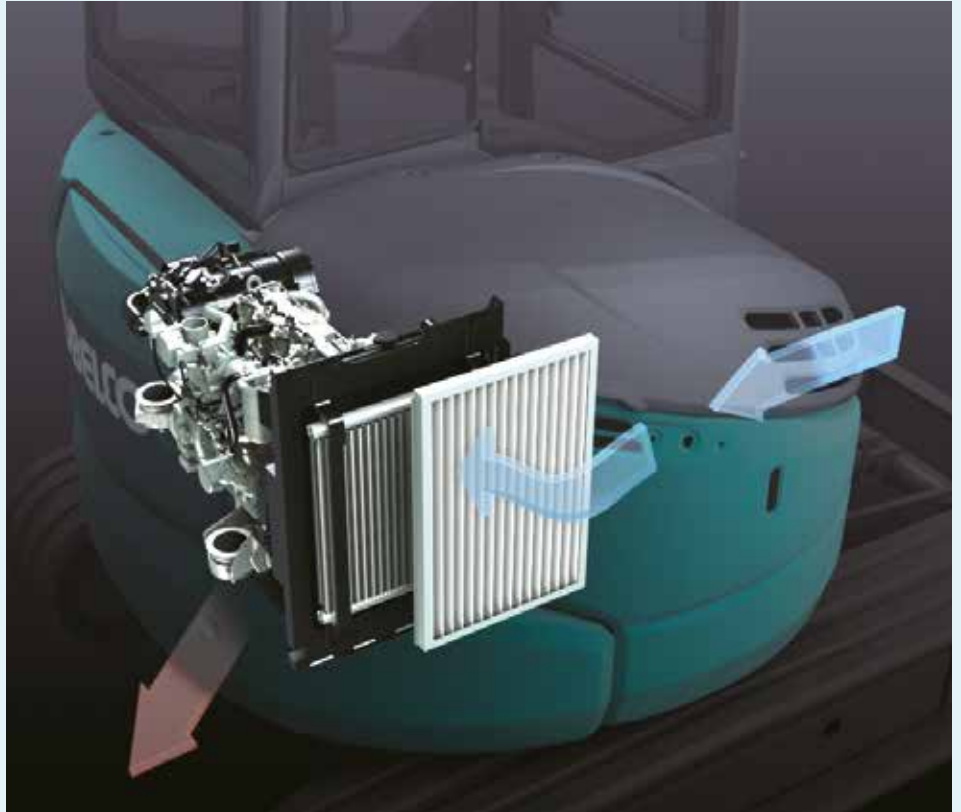
Le système exclusif de refroidissement iNDr breveté KOBELCO est insonorisant. En fait, la SK45SRX et la SK55SRX sont plus silencieuses de 9 dB que les modèles précédents.

#### Niveau sonore



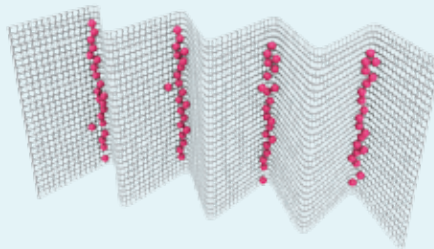
#### Inspection visuelle et nettoyage rapide

Le filtre iNDr stoppe les poussières de l'air aspiré, protégeant les radiateurs de tout risque de colmatage, et réduisant les interventions de nettoyage fastidieuses. Le filtre iNDr se démonte rapidement et sans outils, pour un entretien simple et efficace.



#### Filtre iNDr

Le filtre en acier inoxydable est extrêmement efficace contre les poussières grâce à son maillage ondulé de 590 µm qui élimine les particules polluantes de l'aspiration d'air, susceptibles de colmater les radiateurs.



Son maillage ondulé permet d'éviter le colmatage du filtre iNDr.

#### Le filtre iNDr stoppe les poussières

L'aspiration d'air est filtrée en amont des radiateurs et des organes du thermique.

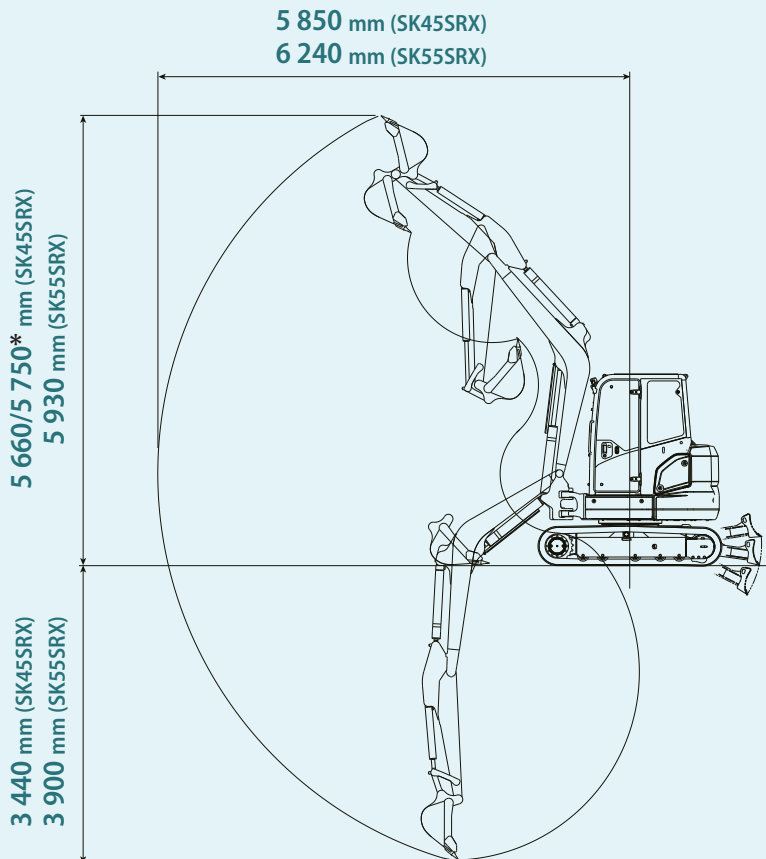


## PERFORMANCES

# Taille compacte et performances d'une conventionnelle

### Plage de travail étendue

Une flèche généreuse et un balancier long en option augmentent encore plus la plage de travail.



Sans circuit hydraulique de pilotage d'attache rapide.  
Les valeurs repérées par un astérisque (\*) correspondent à la version avec canopy.

### Rayon court

La compacité de la tourelle améliore l'efficacité d'utilisation dans les espaces confinés.



\*Les valeurs entre ( ) correspondent au contrepoids additionnel.

### Mode d'économie d'énergie

La gamme SRX adopte le mode S qui permet de réduire la consommation de 23 % par rapport au mode H.



### Ralenti moteur "one touch"

La machine dispose du système de ralenti moteur "one touch". D'une seule pression au manipulateur ou au tableau de bord, vous passez au ralenti, réduisant drastiquement la consommation de carburant quand la machine est au repos.



Interrupteur "one touch" au tableau de bord

### Facilité de transport

Avec une hauteur hors tout de 2 530 mm, la machine est conçue pour un transport sans contrainte.



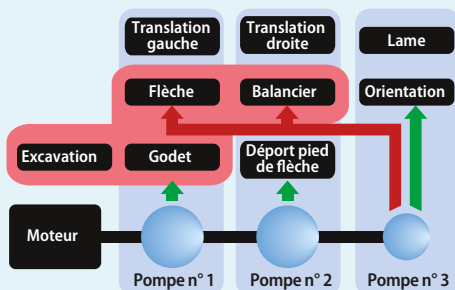
# Rapidité et puissance d'excavation exceptionnelles

## Hautes performances d'excavation



### Système IFPS (Integrated-Flow Pump System)

Dès que la machine amorce l'excavation, la puissance supplémentaire apportée par la troisième pompe (qui alimente sinon le circuit d'orientation et de lame) est redirigée vers le circuit du balancier et de la flèche pour plus de puissance. Ceci assure un fonctionnement plus rapide et fluide de l'équipement, même sous les charges les plus lourdes.



### Circuit hydraulique d'attache rapide (option)



La canalisation hydraulique pour attache rapide est pratique pour le changement d'équipement.

### Moteur de grosse cylindrée

Le moteur de grosse cylindrée est plus puissant et assure des performances hydrauliques exceptionnelles.



## Plus de puissance en translation

### Couple de translation augmenté

Le couple de translation a été augmenté pour permettre d'effectuer une rotation sur les chenilles en vitesse lente, même quand la lame pousse une lourde charge.

### Translation à 2 vitesses automatique

Une fonction de changement de vitesse automatique assure une translation plus fluide et plus efficace sur les chantiers. Quand la grande vitesse est sélectionnée, le système de translation passe automatiquement en vitesse lente dès que la charge ou la pente à monter exige plus de puissance.

### Interrupteur de translation

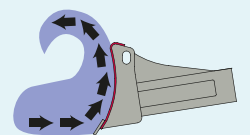
Le levier de translation droit est équipé d'un interrupteur de passage rapide en grande vitesse.



## Puissance et efficacité de la lame

### Forme de la lame

L'architecture exclusive de la lame KOBELCO forme un arc de matériaux qui retombe toujours vers l'avant. Ceci évite la chute du matériau derrière la lame, et permet d'effectuer le travail en une seule passe.



### Levier de lame à commande hydraulique pilotée



Le levier de lame dispose d'une commande hydraulique pilotée pour plus de précision.



# Facilité d'entretien quotidien

Les vérifications à chaque démarrage sont un élément essentiel de la sécurité et de la fiabilité d'exploitation de la machine. Toutes les vérifications avant démarrage peuvent s'effectuer depuis le sol, avec une disposition intuitive et un capot simplifiant l'accès aux composants.

## Entretien courant



Tapis de sol deux éléments pour faciliter le lavage



Horamètre visible de l'extérieur



Filtres de climatisation simple à souffler



## Tapis de sol cuvette

Les bords relevés en cuvette du tapis de sol retiennent les boues et autres gravillons pour simplifier le nettoyage.



Au cas où la régénération automatique du filtre à particules ne suffit plus, une alarme au moniteur peut vous demander le lancement d'une régénération manuelle.



## Accès simplifié au système de refroidissement

Filtre iNDr



Réservoir à carburant

## Large ouverture du capot moteur



Filtre à carburant principal hautes performances



Préfiltre avec décanteur d'eau intégré



Filtre à air



CONFORT

## Environnement de travail ergonomique et confortable

\*Les interrupteurs du levier latéral droit sont destinés au marché européen.



### Environnement de travail ergonomique

La nouvelle cabine de forme rectangulaire fait plus de 820 mm de large, avec une disposition optimisée des commandes pour une utilisation confortable et intuitive. Les larges surfaces vitrées améliorent significativement la visibilité. La vue vers l'arrière est parfaitement dégagée. Le vaste plancher et la longue course des glissières du siège offrent plus de place pour les jambes du chauffeur.

### Facilité d'accès

Une porte à large ouverture et une console de commande gauche basculante avec un levier de sécurité montant très haut, facilite l'entrée et la sortie du chauffeur de la cabine.



### Siège inclinable suspendu

Le siège suspendu s'incline pour optimiser la position de travail du chauffeur.



### Toit transparent



### Commande proportionnelle au manipulateur (en option)

Circuit hydraulique auxiliaire pilotable proportionnellement au manipulateur.



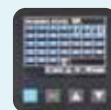
### Moniteur couleur multifonction (en option)



Les données d'exploitation ainsi que l'ensemble complet des paramètres de la machine sont immédiatement accessibles.



Entretien



Heures de travail



## Agréments de conduite de série

### Vitre ouvrante à droite

La vitre arrière droite peut être ouverte pour améliorer la ventilation.



### Climatisation de série

Le système de climatisation est en bas à droite du siège pour dégager la vue vers l'arrière.



### Ouverture/fermeture du pare-brise

Pare-brise équipé de vérins amortisseurs à gaz pour une ouverture et fermeture aisées tout en souplesse.



### Porte-manteau



### Éclairage intérieur



### Radio FM/AM 2 haut-parleurs avec station mémorisable (en version cabine) Radio compatible Bluetooth



Le système Bluetooth connecte votre smartphone ou votre tablette sans fil!

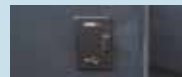
### Prise 12 V

Pour divers usages.



### Port USB

Écoutez votre musique ou branchez votre smartphone.



## Sécurité du chauffeur

### Structure de cabine et canopy renforcée

La cabine et le canopy à haute résistance sont conformes aux normes ROPS et TOPS niveau 1 pour une sécurité optimum du chauffeur.



### Rétroviseurs



### Support de gyrophare

Un support est prévu à l'arrière de la cabine pour le montage en option d'un gyrophare.



### Marteau de sortie d'urgence



### Éclairage de travail

Le phare de travail est fixé sous la flèche pour le protéger des chocs.



FIABILITÉ

## Conception et assemblage de haute qualité

La flèche, le balancier et le déport pied de flèche sont tous de grande section pour plus de résistance au travail.

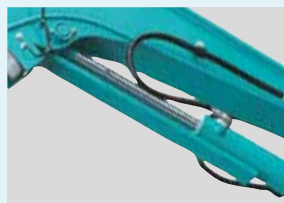
**Bout de flèche moulé**



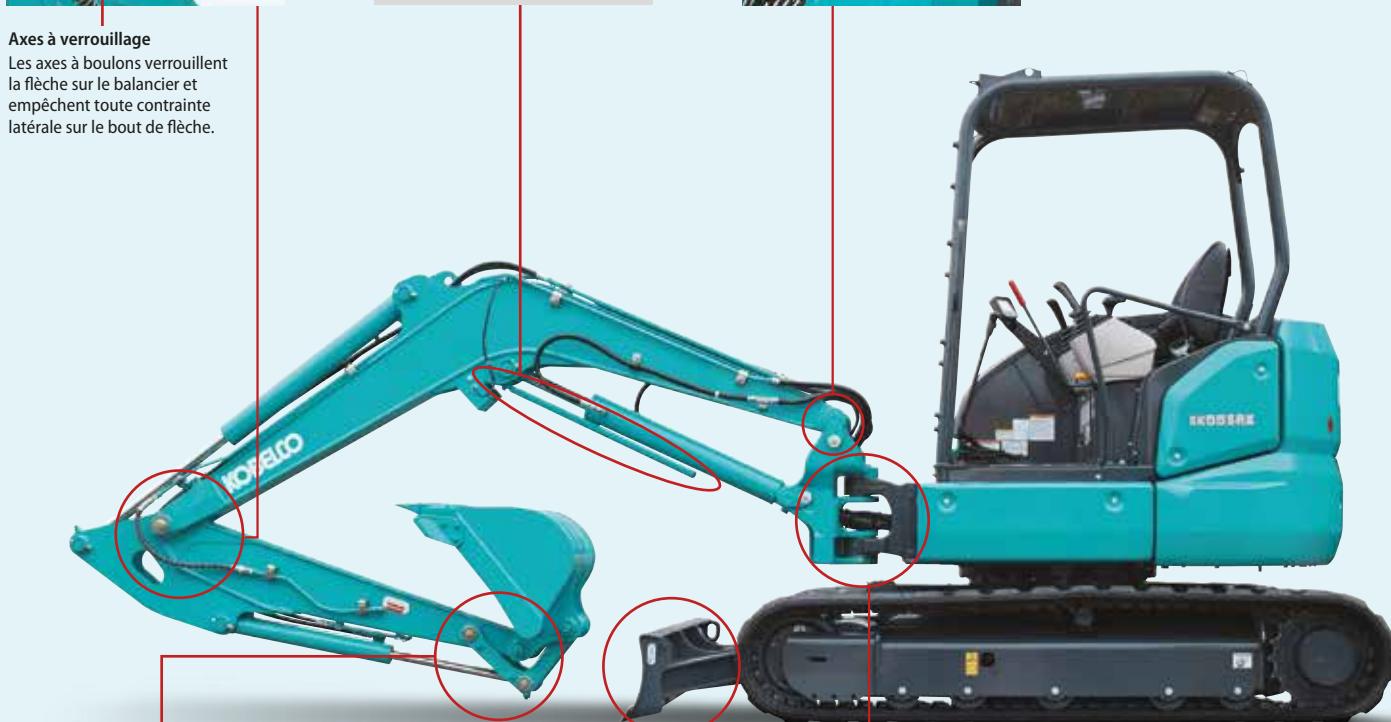
**Axes à verrouillage**

Les axes à boulons verrouillent la flèche sur le balancier et empêchent toute contrainte latérale sur le bout de flèche.

**Protection de vérin de flèche**



**Axe à plaques**



**Biellettes de godet**

Les biellettes de renvoi en fonte sont indéformables.



**Lame**

Les renforts caissonnés octroient une rigidité de lame incontestable.



**Déport pied de flèche**

Déport pied de flèche de grande dimension en fonte épaisse.



**Flexibles hydrauliques**

Les flexibles hydrauliques sont protégés par la structure du déport pied de flèche.

### Système de descente d'urgence de l'équipement et de dépressurisation

Un accumulateur monté de série permet d'abaisser en toute sécurité l'équipement au sol en cas d'arrêt intempestif du moteur. Il améliore également la souplesse de l'hydraulique et permet de dépressuriser le circuit auxiliaire lors du changement d'équipement.

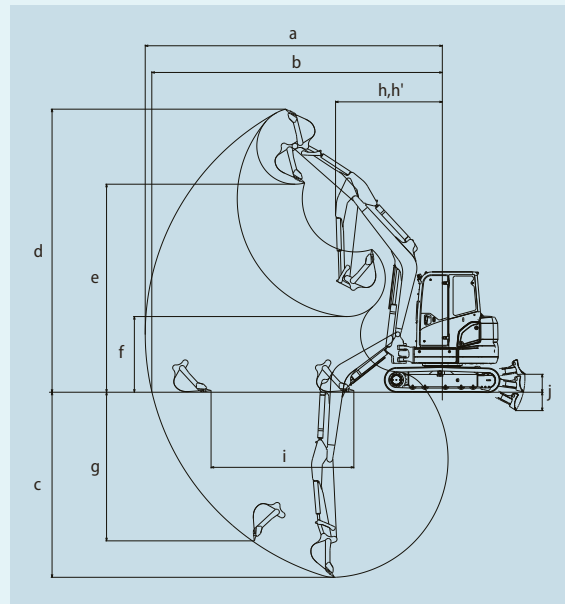




# CARACTÉRISTIQUES

GÉNÉRALITÉS						
MODÈLE		SK45SRX		SK55SRX		
Type		SK45SRX-6		SK55SRX-6		
Chenille		Caoutchouc	Acier	Caoutchouc	Acier	
Poids en ordre de marche	Cabine	kg	4 590	4 730	5 060	5 200
	Canopy	kg	4 470	4 610	4 960	5 080
Capacité du godet		m <sup>3</sup>	0,14		0,16	
Largeur du godet (avec couteau latéral)		mm	600		650	
Force de cavage du godet		kN	35,2		35,2	
Force de pénétration du balancier		kN	20,9		24,6	
MOTEUR						
Modèle		YANMAR 4TNV88C-PYBV				
Type		Injection directe, refroidissement à eau, 4 cylindres, 4 temps diesel				
Puissance	(ISO 9249)	ch/ tr/min	37,9/2 400			
	(ISO 14396)	ch/ tr/min	39,6/2 400			
Couple maxi	(ISO 9249)	N-m/ tr/min	131,8/1 560			
	(ISO 14396)	N-m/ tr/min	133,3/1 560			
Cylindrée		L	2,189			
Réservoir à carburant		L	75,0			
CIRCUIT HYDRAULIQUE						
Pompe		Deux pompes à cylindrée variable + une pompe à engrenages				
Débit de refoulement maxi		L/min	2 x 49,9 + 1 x 33,8			
Réglage du clapet de décharge		MPa	23,0			
Réservoir d'huile hydraulique (circuit)		L	27,9 (57,7)			
SYSTÈME DE TRANSLATION						
Moteurs de translation		2 moteurs à piston axial bi-vitesses				
Frein de stationnement		Frein à disque à bain d'huile par moteur				
Vitesse de translation (haute/basse)		km/h	4,0/2,2	3,7/2,1	4,0/2,2	3,7/2,1
Pente franchissable		% (degrés)	58 (30)			
Force de translation		kN	55,2	59,4	54,9	59,1
CHENILLE						
Largeur de tuile		mm	400			
Pression au sol	Cabine	kPa	26,3	27,9	29,0	30,6
	Canopy	kPa	25,6	27,2	28,3	29,9
LAME						
Largeur x Hauteur		mm	1 960 x 345			
SYSTÈME D'ORIENTATION						
Moteur d'orientation		Moteur à pistons axiaux				
Frein de stationnement		Frein à disque à bain d'huile, commande hydraulique automatique				
Vitesse de rotation		tr/min	8,5			

# PLAGES DE TRAVAIL

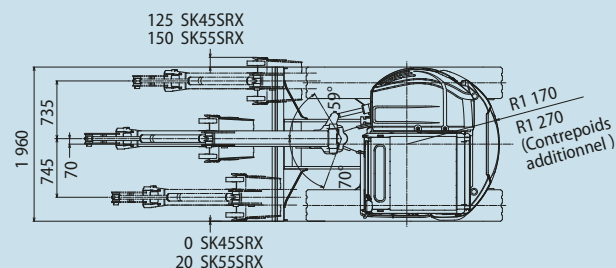
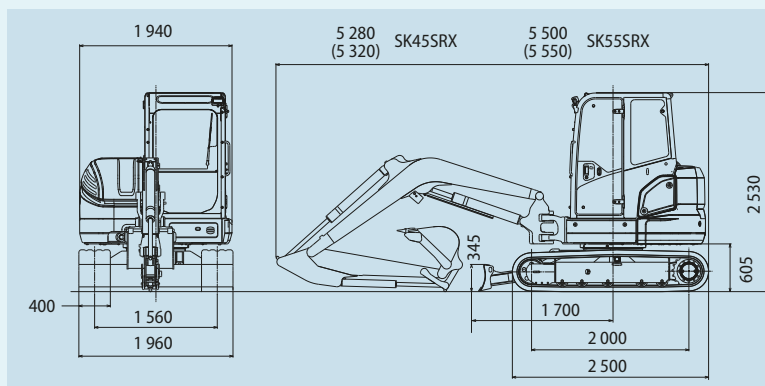


## Balancier standard

MODÈLE	SK45SR		SK55SRX
	CAB	Canopy	CAB/Canopy
<b>Longueur du balancier</b>	1,55m		1,69m
a Portée de fouille maximale	5 850 (5 900)	6 240 (6 270)	
b Portée de fouille maximale au niveau du sol	5 700 (5 750)	6 100 (6 130)	
c Profondeur de fouille maximale	3 440 (3 440)	3 900 (3 900)	
d Hauteur de travail maximale	5 660 (5 790)	5 750 (5 860)	5 930 (6 010)
e Hauteur de déversement maximale	4 080 (4 190)	4 160 (4 260)	4 350 (4 420)
f Hauteur de déversement minimale	1 510 (1 550)	1 560 (1 610)	1 580 (1 590)
g Profondeur de fouille maximale en paroi verticale	2 820 (3 000)		3 140 (3 240)
h Rayon de rotation mini sans déport de flèche	2 250 (2 410)	2 210 (2 360)	2 250 (2 310)
h' Rayon de rotation mini flèche déportée	1 850 (1 990)	1 810 (1 940)	1 850 (1 900)
i Course de nivelage au niveau du sol	2 650 (2 550)		3 000 (2 950)
j Lame (hauteur/profondeur)	465/335		

\*Les valeurs entre ( ) correspondent au circuit hydraulique de pilotage d'attache rapide.

# DIMENSIONS GÉNÉRALES



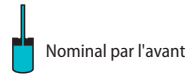
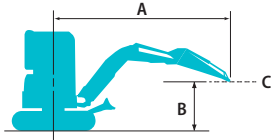
\*Les valeurs entre ( ) correspondent au circuit hydraulique de pilotage d'attache rapide.

# ÉQUIPEMENT EN OPTION

• Cabine (ROPS/FOPS I) + climatisation + radio + éclairage de travail	• Pompe électrique de remplissage gasoil à arrêt automatique	• Rétroviseur arrière
• Tuiles acier de 400mm	• Alarme de translation	• Protection vérins balancier et godet
• Patins caoutchouc boulonnés	• Moniteur couleur multifonction	• Godet 0,086m <sup>3</sup> (450mm)
• Circuit hydraulique de pilotage d'attache rapide	• Grille de protection frontale de la cabine	• Godet 0,12m <sup>3</sup> (550mm)
• Rotation (PHC*) + Circuit de cisaille/BRH (au pied)	• Phare de travail pour version canopy	• Godet 0,16m <sup>3</sup> (650mm)
• Contrepoids additionnel (+250 kg)	• Rétroviseur	• Godet 0,21m <sup>3</sup> (750mm)

\*Commandes proportionnelles aux manipulateurs

# CAPACITÉS DE LEVAGE



A : Portée de l'axe de rotation à la biellette de godet  
 B : Hauteur de la biellette de godet au-dessus/au-dessous du sol  
 C : Point de levage  
 Chenilles caoutchouc - lame levée  
 Réglage du clapet de décharge : 23,0 MPa

SK45SRX Cabine		Balancier standard : 1,55 m Sans godet Chenilles caoutchouc : 400 mm													
B	A	1,0 m		2,0 m		3,0 m		4,0 m		5,0 m		À portée maxi		Rayon	
4,0 m	kg														
3,0 m	kg					*1 170	*1 170	990	830				*860	840	3,96 m
2,0 m	kg					1 520	1 240	960	800				680	570	4,97 m
1,0 m	kg					1 420	1 150	920	770	660	550		650	550	5,04 m
Au sol	kg			*1 390	*1 390	1 380	1 110	900	740				680	570	4,86 m
-1,0 m	kg	*2 010	*2 010	*2 700	2 170	1 380	1 110	890	740				780	650	4,40 m
-2,0 m	kg			2 970	2 230	1 410	1 140						1 110	920	3,50 m

SK55SRX Cabine		Balancier standard : 1,69 m Sans godet Chenilles caoutchouc : 400 mm													
B	A	1,0 m		2,0 m		3,0 m		4,0 m		5,0 m		À portée maxi		Rayon	
5,0 m	kg												*1 030	*1 030	3,38 m
4,0 m	kg							*930	*930				960	810	4,47 m
3,0 m	kg							*1 000	970	800	670		780	660	5,07 m
2,0 m	kg					*1 620	1 430	1 110	930	790	660	700	590	537 m	
1,0 m	kg					1 640	1 320	1 060	880	770	640	680	570	5,43 m	
Au sol	kg			*1 240	*1 240	1 590	1 280	1 030	850	750	630	700	580	5,27 m	
-1,0 m	kg	*2 070	*2 070	*2 570	2 490	1 580	1 270	1 020	840				780	650	4,85 m
-2,0 m	kg	*3 200	*3 200	*3 370	2 540	1 610	1 290	1 040	860				1 010	840	4,09 m
-3,0 m	kg			*1 590	*1 590								*1 190	*1 190	2,52 m

SK55SRX Cabine		Balancier standard : 1,69 m Sans godet Chenilles caoutchouc : 400 mm Contrepoids additionnel (250 kg)													
B	A	1,0 m		2,0 m		3,0 m		4,0 m		5,0 m		À portée maxi		Rayon	
5,0 m	kg												*1 030	*1 030	3,38 m
4,0 m	kg							*930	*930				*1 000	920	4,47 m
3,0 m	kg							*1 000	*1 000	910	770		890	750	5,07 m
2,0 m	kg					*1 620	1 610	*1 220	1 050	890	760	800	680	537 m	
1,0 m	kg					1 850	1 510	1 210	1 010	870	740	770	650	5,43 m	
Au sol	kg			*1 240	*1 240	1 800	1 460	1 180	980	860	720	800	670	5,27 m	
-1,0 m	kg	*2 070	*2 070	*2 570	*2 570	1 800	1 450	1 170	970				890	750	4,85 m
-2,0 m	kg	*3 200	*3 200	*3 370	2 880	1 820	1 480	1 190	990				1 150	960	4,09 m
-3,0 m	kg			*1 590	*1 590								*1 190	*1 190	2,52 m

SK55SRX Canopy		Balancier standard : 1,69 m Sans godet Chenilles caoutchouc : 400 mm													
B	A	1,0 m		2,0 m		3,0 m		4,0 m		5,0 m		À portée maxi		Rayon	
5,0 m	kg												*1 030	*1 030	3,38 m
4,0 m	kg							*930	*930				940	790	4,47 m
3,0 m	kg							*1 000	940	780	650		760	640	5,07 m
2,0 m	kg					*1 620	1 390	1 080	900	760	640	680	570	537 m	
1,0 m	kg					1 590	1 280	1 030	860	740	620	660	550	5,43 m	
Au sol	kg			*1 240	*1 240	1 540	1 240	1 000	830	730	610	680	570	5,27 m	
-1,0 m	kg	*2 070	*2 070	*2 570	2 420	1 530	1 230	990	820				760	630	4,85 m
-2,0 m	kg	*3 200	*3 200	3 300	2 470	1 560	1 260	1 010	840				980	810	4,09 m
-3,0 m	kg			*1 590	*1 590								*1 190	*1 190	2,52 m

## Remarques :

- Ne pas tenter de lever ou de maintenir toute charge supérieure à ces capacités de levage au point de levage spécifié par le rayon et la hauteur. Le poids de tous les accessoires doit être déduit des capacités de levage mentionnées ci-dessus.
- Les capacités de levage supposent que la machine repose sur un sol de niveau, résistant et uniforme. L'utilisateur doit tenir compte des conditions de travail, par exemple sol mou ou irrégulier, inclinaison, charges latérales, arrêt brutal des charges, situations dangereuses, expérience du chauffeur, etc...
- Bout de balancier défini comme point de levage.
- Les capacités de levage ci-dessus sont conformes à la norme ISO 10567. Elles ne dépassent pas 87% de

- la capacité de levage hydraulique ni 75% de la charge de basculement. Les capacités de levage repérées par un astérisque (\*) sont limitées par la capacité hydraulique plutôt que par la charge de basculement.
- L'opérateur doit parfaitement connaître les instructions du manuel d'utilisation et d'entretien avant d'utiliser cette machine. Les règles d'utilisation en sécurité des équipements doivent être respectées à tout moment.
- Les capacités de levage ne s'appliquent qu'à une machine fabriquée d'origine et équipée en standard par KOBELCO CONSTRUCTION MACHINERY CO., LTD.

Remarque : Ce catalogue peut contenir des accessoires et autres équipements qui ne sont pas disponibles en option dans votre région. Il peut aussi contenir des photos de machines dont les caractéristiques sont différentes de celles qui sont vendues dans votre région. Consultez votre distributeur KOBELCO le plus proche pour lui faire part de vos besoins. Dans le cadre de notre politique d'amélioration permanente, tous les modèles et caractéristiques sont modifiables sans préavis.

Copyright par KOBELCO CONSTRUCTION MACHINERY CO., LTD. Le contenu de ce catalogue ne peut en aucun cas être reproduit sans autorisation.

## KOBELCO CONSTRUCTION MACHINERY EUROPE B.V.

Veluwezoom 15  
 1327 AE Almere  
 Pays-Bas  
<https://www.kobelcocm-global.com/>

Pour plus d'information :

