

KOBELCO

Performance  Design

SK240 SN

- Löffelvolumen:
0,70 – 0,80 m³
- Motorleistung:
127 kW / 2.000 min⁻¹
- Betriebsgewicht:
23.600 – 24.600 kg



Konform mit der EU-Abgasnorm Stufe V

Built for Perfectionists



Performance X Design

Der SK240SN von KOBELCO schafft einen völlig neuen Wert, indem er PERFORMANCE – höhere Effizienz und Produktivität durch mehr Leistung und Geschwindigkeit – und DESIGN – fahrerorientierte Bedienbarkeit und Komfort, der keine Kompromisse eingeht – in Einklang bringt.

KOBELCO stellt sich jeder Herausforderung und strebt nach einzigartigen und unvergleichlichen Maschinen, die man nie mehr vergisst, wenn man sie einmal gefahren hat.



DAS ULTIMATIV-EINFACHE UND ELEGANTE DESIGN

Unser Streben nach funktionaler Schönheit und Sinn für Ästhetik führte zu einem neuen Innendesign.

Jog Dial

Ein Jog Dial vereint mehrere Funktionen, um einfache Vorgänge zu realisieren. Selbst mit Handschuhen kann der Fahrer verschiedene Maschinenfunktionen ohne Anstrengung bedienen.

LED-Hintergrundbeleuchtung

Die Schalter und Zifferblätter verfügen über eine LED-Hintergrundbeleuchtung, die bei Dunkelheit eine helle und klare Sicht bieten und für eine luxuriöse Stimmung sorgen.







UNVERGESSLICHER KOMFORT

Sitz mit Luftfederung

Serienmäßig ist ein GRAMMER*-Sitz installiert, der eine ausgezeichnete Stoßdämpfung und einen hohen Fahrkomfort gewährleistet.

*GRAMMER ist eine eingetragene Marke der GRAMMER AG in Deutschland.

Klimaanlage mit mehreren Lüftungskanälen

Kühle Luft wird aus mehreren Ausströmern in Richtung des Fahrers geblasen, um den Bedienkomfort zu erhöhen.

Ergonomische Winkel der Hebel

Der Bediener kann die Hebel horizontal bewegen, ohne das Handgelenk zu verdrehen, was die Ermüdung durch die Bedienung verringert.



Neue Hydrauliksteuerung

Unser aktualisiertes Hydrauliksteuersystem reagiert auf kürzere Hebelbewegungen als bei den bisherigen Modellen und sorgt für schnellere, präzisere Bewegungen und eine bessere Bedienbarkeit der Hebel.

LED-Türleuchte

Die LED-Innenbeleuchtung schaltet sich automatisch ein, wenn die Tür geöffnet wird oder die Zündung ausgeschaltet wird. Dies gewährleistet einen einfachen Ein- und Ausstieg in der Dunkelheit.

Parallele Scheibenwischer sorgen für ein weites Sichtfeld



KOBELCO



04:33



SETTING MENU



PICTURE OF CAMERA



CLOCK SETTING



SCREEN BRIGHTNESS



MAINTENANCE



CONSUMPTION



LANGUAGE SELECTION



PRESSURE RELEASE

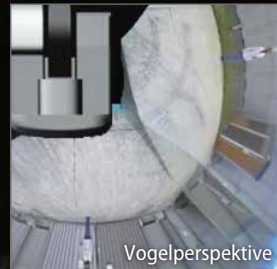


EIN GRÖßERES SICHTFELD FÜR EINEN WEITEREN EINSATZBEREICH

3-Seiten-Sicherheitskamerasytem als Standard

Unser hochauflösendes, großes Display zeigt die rechte, linke und die hintere Kamera zusammen an.

Mit dem Multidisplay kann der Fahrer seine Anzeigebedürfnisse anpassen, um seine Aufmerksamkeit und die Sicherheit auf der Baustelle zu verbessern.



Großer 10-Zoll-Farbmonitor

Der einfach zu bedienende Menübildschirm und die deutlich erkennbaren Symbole unterstützen den Fahrer bei der Auswahl der wichtigsten Informationen, die für die Sicherheit und Maschinensteuerung am Einsatzort erforderlich sind.



Auswahl der richtigen Informationen

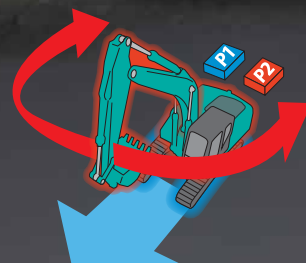
Drehen Sie das Jog-Dial einfach nach rechts oder links, um eine Funktion auszuwählen und drücken Sie anschließend den Drehknopf, um die Auswahl zu bestätigen.





Unabhängiger Fahrtrieb

Mit „Independent Travel“ wird eine Hydraulikpumpe kontinuierlich für den Antrieb und eine kontinuierlich für das Anbaugerät eingesetzt, wodurch eine gleichmäßige und konstante Fahrgeschwindigkeit auch beim Schwenken oder beim Einsatz von Ausleger oder Anbaugeräten ermöglicht wird. Mit Independent Travel ist es ein Kinderspiel, ein großes Rohr sicher über eine Baustelle zu transportieren.



EINE KOMPETENTE LEISTUNG ERLEBEN

Höhere Effizienz und ein Stufe V-konformer Motor

Der neue SK240SN ist mit einem Stufe-V-konformen Yanmar-Motor ausgestattet, der ein höheres Drehmoment hat. Das ausgeglichene Verhältnis zwischen Motorleistung und Drehmoment sorgt für eine effizientere Leistung als bei den Vorgängermodellen. Außerdem wurde das DPF-Wechselintervall verlängert.



Modell: YANMAR 4TN107FTT

Ausgangsleistung des Motors

127 kW / 2.000 min⁻¹



»» Max. Losbrechkraft (Stiel 2,94 m)

Normal: **143** kN

Mit Power-Boost: **157** kN

Hebelast

11.890 kg

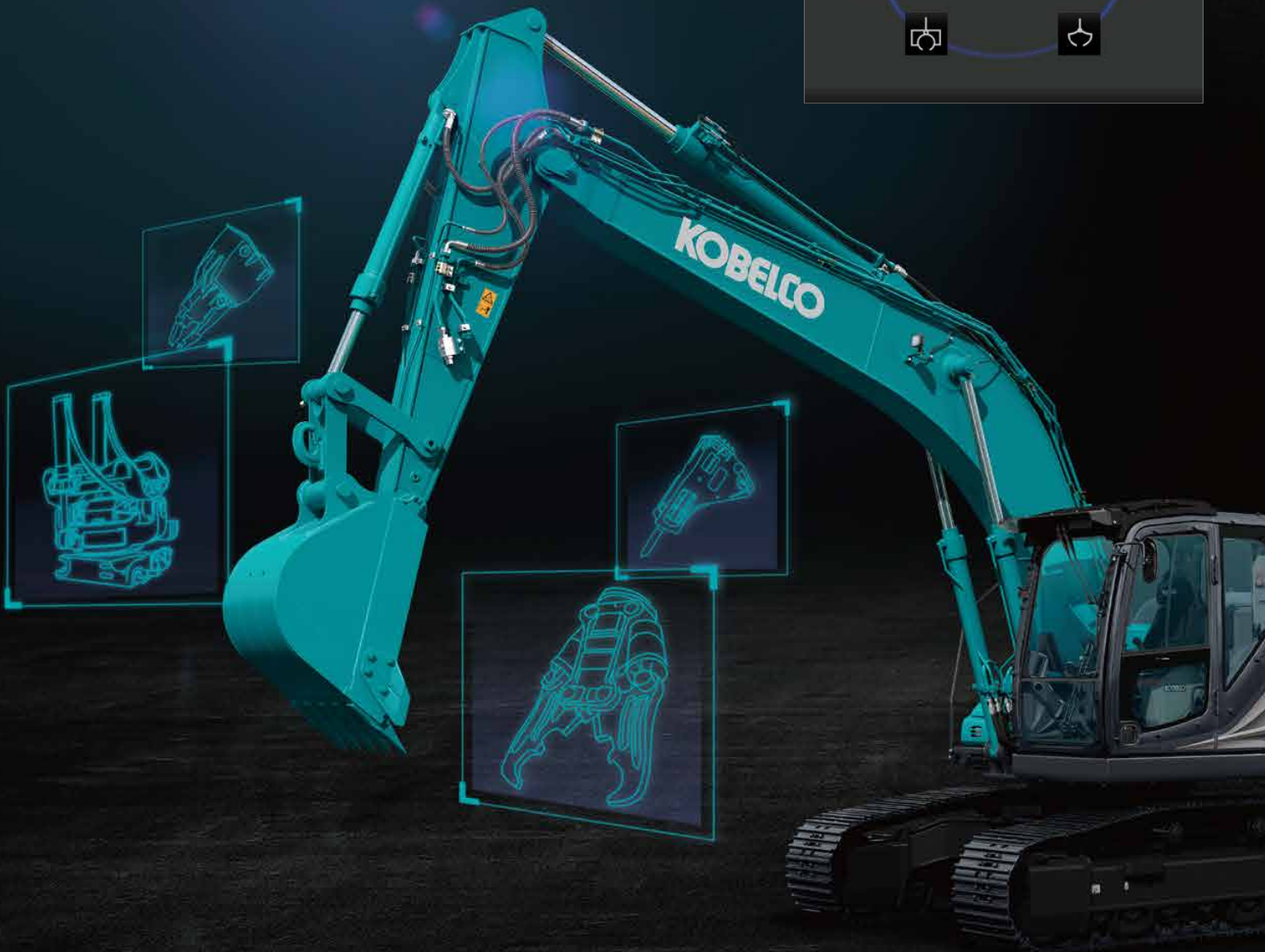
(Reichweite: 4,50 m Ausleger: 5,65 m Stiel: 2,94 m Ohne Löffel
Gegengewicht: 4.900 kg Kettenbreite: 550 mm <Schwerlast>)



MEHR FUNKTIONEN GLEICHZEITIG

Auswahl des Anbaugerätemodus

Die zusätzlichen Durchflussmengen für Löffel, Hydraulikhammer, Abbruchschere und Rotation können jetzt vom Fahrer über den Monitor eingestellt werden, sodass Sie die Werkzeuge schnell und einfach wechseln können. Die Moduseinstellungen für andere Anbaugeräte wie z.B. ein Tiltrotator können hinzugefügt oder geändert werden.



EINFACHE WARTUNG



FOPS-Kabinenschutz Aufbau als Standard

Der Standard-FOPS-Schutz Aufbau kann zur einfachen Fensterreinigung geöffnet werden. Erfüllt die FOPS-Standardanforderungen des Top Guard Level II (ISO 10262).



Motorwartung

Die niedrigere Serviceplattform erleichtert die Motorwartung.



Zweistufiger Luftfilter



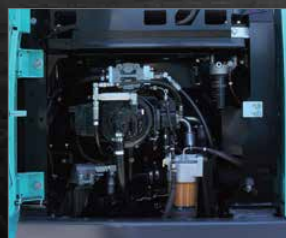
Harnstoff-Tank

Der DEF/AdBlue®-Einfüllstutzen befindet sich im abschließbaren Werkzeugkasten.



Linke Seite (Kühler- und Kühlelemente)

Ausgelegt für einfachen Zugang zu Kühler und Kühlsystem.



Rechte Seite (Wartung vom Boden aus)

Fach mit Hydraulikpumpe und Motorfilter.



Kraftstofffilter/Vorfilter mit integriertem Wasserabscheider



Motorölfilter

HALTBARKEIT, DER SIE VERTRAUEN KÖNNEN

Verbesserte Karosseriesteifigkeit für Maschinen der 25-Tonnen-Klasse

Die Maschine SK240SN wird oft bei mittleren Bauprojekten und rauen Arbeitsbedingungen eingesetzt. Die Komponenten wurden überprüft und ihre Haltbarkeit verbessert, um in solchen Umgebungen eine stabile Leistung zu gewährleisten.



Verkleidungen und Wartungsklappen

Die rechte und linke Seitenverkleidung sowie die hinteren Wartungsklappen wurden dicker, um die Karosseriesteifigkeit zu erhöhen.



Löffelschwingenbolzen

Der größere Durchmesser des Löffelschwingenbolzens trägt zu einer verbesserten Haltbarkeit bei verschiedenen Arten von Anbaugeräten bei.

Das Kettenfahrwerk ist auf unschlagbare Haltbarkeit ausgelegt



Standard HD-Bodenplatten und Kettenglieder

Verstärkte HD-Bodenplatten aus dickem Stahlblech für rauen, steinigen Boden.



Drei Kettenführungen pro Seite

Große, verstärkte Kettenführungen



Verstärkte Fahrmotor-Abdeckung

Die Rückseite der Fahrmotor-Abdeckung ist verstärkt.



Schutzabdeckung für Unterwagen

Hydraulikleitungs- und Geräteschutz gegen Beschädigung durch Schutt und steinigen Boden.

NÜTZLICHE UND SINNVOLLE AUSSTATTUNG



Motorstart-Passwort

Um die Sicherheit zu erhöhen, kann zum Starten des Motors ein Kennwort festgelegt werden. Das Passwort muss in unserer Werkstatt festgelegt werden.



Wischereinstellung

Neben dem Intervall-Wischermodus und dem Dauer-Wischermodus wurde der Modus für einmaliges Wischen hinzugefügt.



Parallele Scheibenwischer Sonnenschutzrollo



Konsolenmontage

Die mit dem Sitz mitfedernden Konsolen ermöglichen eine bequeme Bedienung.



DAB+ Radio

(FM/AM & AUX & USB & Bluetooth® & Telefon-Freisprecheinrichtung)



USB-Anschluss / 12-V-Steckdose

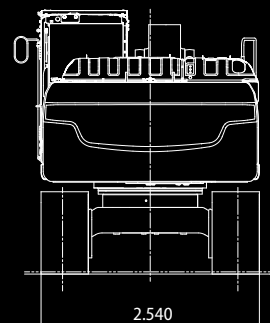
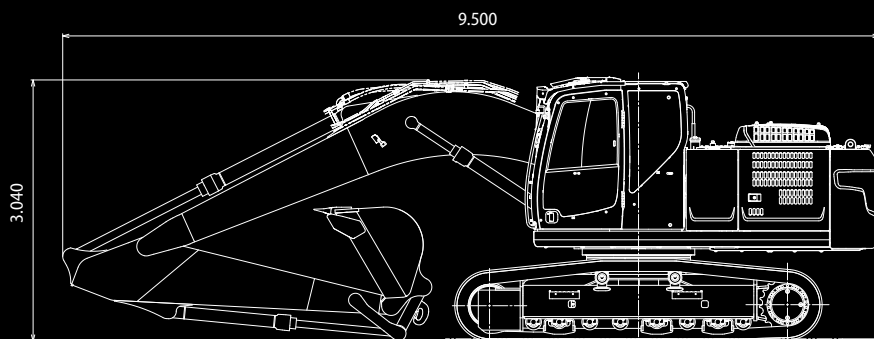


Smartphonehalter

Halterung für Ihr an den USB-Anschluss angeschlossenes Smartphone.

Hinweis: Bluetooth® ist eine eingetragene Marke der Bluetooth SIG Inc.

EINHALTUNG DER TRANSPORTVORSCHRIFTEN



*Werte gelten für 2,94 m Stiel



KOBELCO MONITORING EXCAVATOR SYSTEM



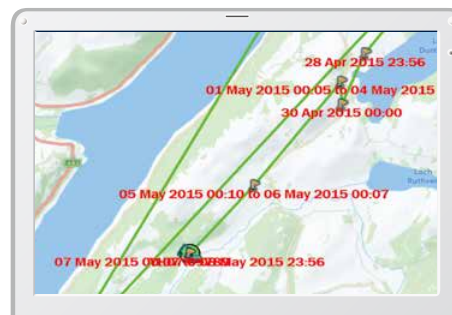
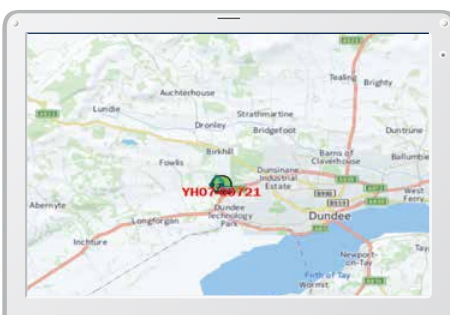
Beruhigende Fernüberwachung

Das KOMEXS (Kobelco Bagger-Überwachungssystem) nutzt Satellitenkommunikation und Internet zur Datenübertragung und kann somit überall dort eingesetzt werden, wo andere Kommunikationsformen schwierig sind. Wenn ein Hydraulikbagger mit diesem System ausgerüstet ist, können Betriebsdaten der Maschine, z. B. Betriebsstunden, Standort, Kraftstoffverbrauch und Wartungsstatus fernüberwacht werden.

Direkter Zugriff auf den Betriebsstatus

Standortdaten

Sie erhalten exakte Standortdaten auch von Baustellen, an denen die Kommunikation schwierig ist.

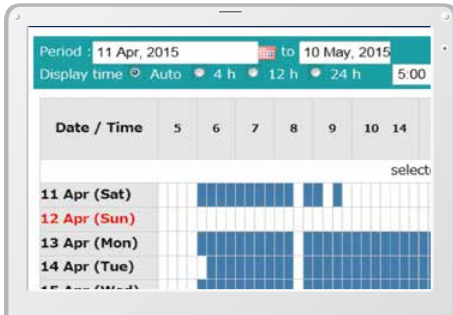


Arbeitsdaten

| Period | 11 Apr, 2015 | to | 10 May, 2015 | Search |
|-------------------|--------------|----|--------------|--------|
| Type of Operation | Working Hrs | | Ratio | |
| Total Working Hrs | 169 Hrs | | 100 % | |
| Digging Hrs | 72.2 Hrs | | 43 % | |
| Traveling Hrs | 18.3 Hrs | | 11 % | |
| Idle Hrs | 15.9 Hrs | | 9 % | |
| Opt Att Hrs | 62.5 Hrs | | 37 % | |
| Crane Mode Hrs | 0 Hrs | | 0 % | |

Betriebsstunden

- Ein Vergleich der Betriebszeiten von Maschinen an mehreren Standorten zeigt, welche Standorte beschäftigt und profitabler sind.
- Die Betriebsstunden auf der Baustelle können für Laufzeit-Berechnungen bei Mietmaschinen usw. genau erfasst werden.



Tägliche Berichte

Kraftstoffverbrauchsdaten

Daten über den Kraftstoffverbrauch und Zeiten im Leerlauf können verwendet werden, um Verbesserungen im Kraftstoffverbrauch anzuzeigen.

| Work mode | Working Hrs | Total Fuel Consumption |
|--------------|---------------|------------------------|
| H mode | 2:06 | 24.5 L |
| S mode | 0:00 | 0.0 L |
| E mode | 169:19 | 1489.7 L |
| TOTAL | 171:25 | 1514.2 L |

Kraftstoffverbrauch

Grafik über Arbeitsinhalte

Die Grafik zeigt die Aufteilung der Betriebsstunden auf die verschiedenen Betriebsarten wie Graben, Leerlauf, Fahren und optionale Betriebsarten.



Arbeitsstatus

Wartungsdaten und Warnmeldungen

Wartungsdaten der Maschine

- Liefert den Wartungsstatus der einzelnen Maschinen, die an mehreren Baustellen eingesetzt werden.
- Die Wartungsdaten werden auch an das KOBELCO-Service-Personal weitergeleitet. So können regelmäßige Wartungsarbeiten effizienter geplant werden.

| Model | Serial No. | Hour Meter | Engine Oil |
|----------------------|----------------------------|------------|------------|
| SK135SRLC-3/SK140SRL | YH07-09721 | 734 Hr | 434 |
| SK135SRLC-3/SK140SRL | YH07-09789 | 73 Hr | 429 |
| SK210LC-9 | YQ13-10454 | 960 Hr | 58 |
| SK210LC-9 | YQ13-10481 | 549 Hr | 498 |
| SK75SR- | YT08-30374 | | |

Wartung

Warnungen

Dieses System warnt, sobald eine Störung erkannt wird und verhindert so Schäden, die zu Maschinenstillstand führen könnten.

Die Daten der Warnung können per E-Mail übermittelt werden

Die Daten der Warnung oder Wartungsbenachrichtigungen können per E-Mail an einen Computer oder ein Handy übermittelt werden.



Alarmmeldungen können auf Mobilgerät empfangen werden.

Tägliche / monatliche Berichte

Betriebsdaten, die auf einen Computer geladen werden, können leicht als tägliche und monatliche Berichte ausgegeben werden.

Sicherheitssystem

Motorstart-Alarm

Das System kann so eingestellt werden, dass ein Alarm ausgelöst wird, sobald die Maschine außerhalb der angegebenen Zeit betrieben wird.

Motorstart-Alarm außerhalb der vorgegebenen Arbeitszeit

Gebiets-Alarm

Es kann ein Alarm ausgelöst werden, sobald die Maschine aus einem angegebenen Gebiet an einen anderen Ort verbracht wird.

Alarm bei Verlassen eines vorgegebenen Standortes

Technische Daten

Motor

| Modell | YANMAR 4TN107FTT |
|----------------------|--|
| Typ | Wassergekühlter 4-Takt-Dieselmotor mit Direkteinspritzung und Turbolader, EU-Abgasnorm Stufe V |
| Anzahl der Zylinder | 4 |
| Bohrung und Hub | 107 mm × 127 mm |
| Hubraum | 4,567 l |
| Nennausgangsleistung | 122 kW / 2.000 min ⁻¹ (ISO 9249: mit Lüfter) |
| | 127 kW / 2.000 min ⁻¹ (ISO 14396: ohne Lüfter) |
| Max. Drehmoment | 791 N·m / 1.500 min ⁻¹ (ISO 9249: mit Lüfter) |
| | 805 N·m / 1.500 min ⁻¹ (ISO 14396: ohne Lüfter) |

Hydrauliksystem

| Pumpe | |
|-----------------------------|--|
| Typ | Zwei Axialkolbenpumpen + eine Getriebepumpe + Pilotpumpe |
| Max. Förderstrom | 2 × 220 l/min, 1 × 40,6 l/min, 1 × 20 l/min |
| Einstellung Überdruckventil | |
| Ausleger, Stiel und Löffel | 34,3 Mpa |
| Power-Boost | 37,8 Mpa |
| Fahrkreis | 34,3 Mpa |
| Schwenkkreis | 29,0 Mpa |
| Steuerkreis | 5,0 Mpa |
| Vorsteuerpumpe | Zahnradpumpe |
| Haupt-Steuerventil | 8-fach |
| Ölkühler | Luftgekühlt |

Schwenksystem

| | |
|------------------------------------|--|
| Schwenkmotor | Ein fester Verdrängerkolbenmotor |
| Bremse | Hydraulisch; verriegelt automatisch, wenn sich der Schwenk-Steuerhebel in Neutralstellung befindet |
| Feststellbremse | Nasslaufende Mehrscheibenbremse |
| Schwenkgeschwindigkeit | 12,7 min ⁻¹ |
| Schwenk-Drehmoment | 73,0 kN·m |
| Maximale Schwenkneigung (beladen)* | 30% (17°) |

*Wert für die ungünstigste Spezifikation

Anbaugeräte

Tieföffel und Kombinationen.

| Verwendung | Tieföffel | | | |
|------------------|-----------------------|-----------------|-------|-------|
| | | Normales Graben | | |
| Löffelvolumen | ISO, gehäuft | m ³ | 0,70 | 0,80 |
| Löffelbreite | Mit Schneidkante | mm | 1.080 | 1.160 |
| | Ohne Schneidkante | mm | 980 | 1.140 |
| Anzahl der Zähne | | | 5 | 5 |
| Löffelgewicht | | kg | 630 | 660 |
| Kombination | 2,40 m Kurzer Stiel | | ○ | ○ |
| | 2,94 m Standard-Stiel | | ○ | ◎ |

◎ Standard ○ Empfohlen

Fahrwerk

| | |
|---------------------|----------------------------------|
| Fahrmotoren | 2 x Axialkolbenmotor, zweistufig |
| Fahrmotorbremsen | Hydraulikbremse für jeden Motor |
| Feststellbremse | Eine Lamellenbremse je Motor |
| Bodenplatten | 47 pro Seite |
| Fahrgeschwindigkeit | 6,0 / 3,6 km/h |
| Zugkraft | 228 kN (SAE J 1309) |
| Steigfähigkeit | 70 % [35°] |

Kabine und Steuerung

Kabine

Allwetter; schallgedämpfte Stahlkabine; Aufhängungen mit Silikonöl gefüllt; mit einer stabilen, isolierten Bodenplatte.

Steuerung

Zwei Handhebel und zwei Fußpedale für die Fahrt

Zwei Handhebel für Bagger- und Schwenkbetrieb

Elektrische Dreh-Motordrossel

Lärmpegel

Außen 103 dB(A) (2000/14/EC)

Fahrer 72 dB(A) (ISO 6396: 2008)

Vibrationspegel

Hand/Arm* ≤ 2,5 m/s²

Körper* ≤ 0,5 m/s²

*Zur Risikobewertung nach 2002/44/EG siehe ISO/TR 25398: 2006.

Ausleger, Stiel und Löffel

| | |
|------------------|-------------------|
| Auslegerzylinder | 120 mm × 1.355 mm |
| Stielzylinder | 135 mm × 1.558 mm |
| Löffelzylinder | 120 mm × 1.080 mm |
| Verstellzylinder | 150 mm × 992 mm |

Füllmengen und Schmiermittel

| | |
|-----------------------|-----------------------|
| Kraftstofftank | 321 l |
| Kühlsystem | 23 l |
| Motoröl | 20 l |
| Fahrgetriebe | 2 × 4,5 l |
| Schwenkgetriebe | 1 × 2,7 l |
| Hydrauliköl | 140 l Tank-Ölstand |
| | 244 l Hydrauliksystem |
| Harnstoff/AdBlue-Tank | 33,9 l |

Arbeitsbereich

Einheit: mm

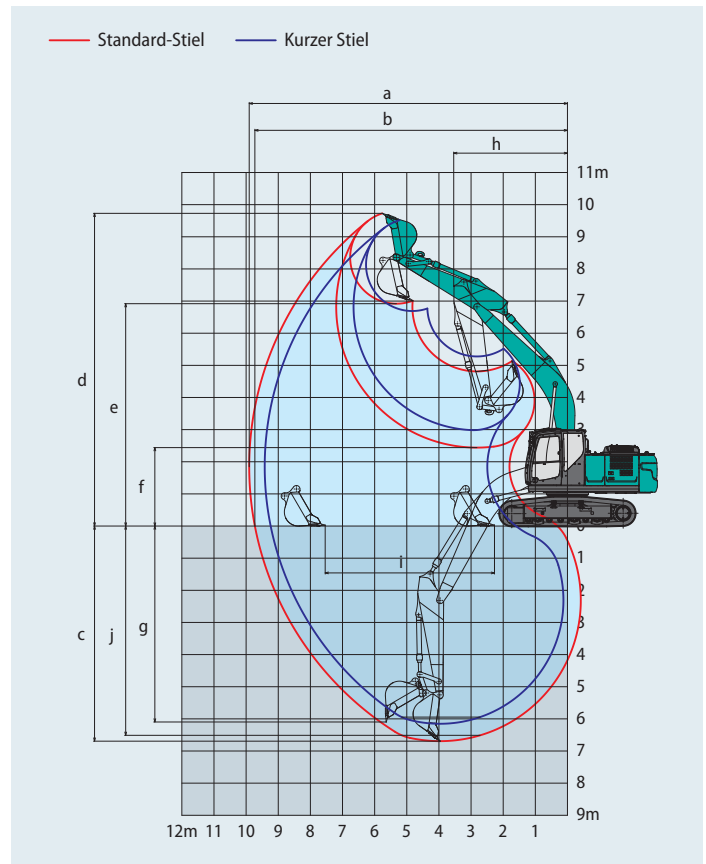
| Ausleger | | 5,65 m | |
|---|-------------------------------------|-------------|-----------------|
| | Stiel | Kurz 2,40 m | Standard 2,94 m |
| Reichweite | | | |
| a- | Max. Ausladung | 9.420 | 9.900 |
| b- | Max. Ausladung am Boden | 9.240 | 9.730 |
| c- | Max. Grabtiefe | 6.150 | 6.690 |
| d- | Max. Arbeitshöhe | 9.510 | 9.730 |
| e- | Max. Ladehöhe | 6.690 | 6.920 |
| f- | Min. Ladehöhe | 2.980 | 2.440 |
| g- | Max. vertikale Grabtiefe | 5.570 | 6.100 |
| h- | Min. Schwenkradius | 3.570 | 3.550 |
| i- | Horizontaler Grabweg am Boden | 4.080 | 5.270 |
| j- | Grabtiefe bei 2,4 m Breite ab Boden | 5.950 | 6.510 |
| Löffelvolumen, ISO, gehäuft, m ³ | | 0,93 | 0,80 |

Grabkraft (ISO 6015)

Einheit: kN

| Stiellänge | Kurz 2,40 m | Standard 2,94 m |
|--------------------|-------------|-----------------|
| Max. Losbrechkraft | 143 157* | 143 157* |
| Max. Reißkraft | 121 133* | 102 112* |

*Mit Power-Boost



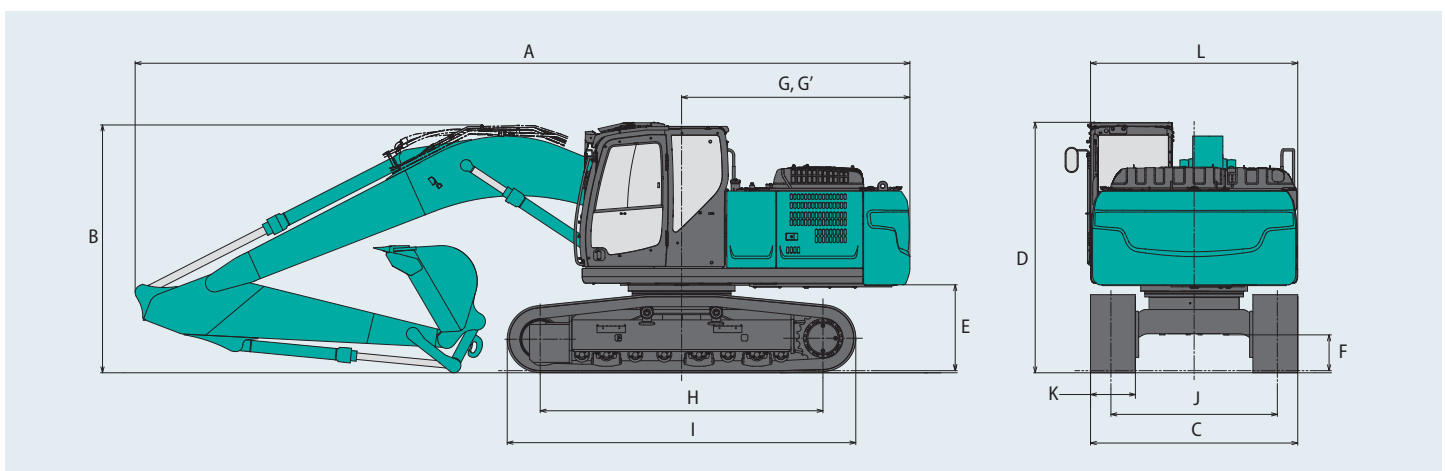
Abmessungen

| Stiellänge | Kurz 2,40 m | Standard 2,94 m |
|---------------------------------------|-------------|-----------------|
| A Gesamtlänge | 9.580 | 9.500 |
| B Gesamthöhe (bis Oberkante Ausleger) | 3.210 | 3.040 |
| C Gesamtbreite des Kettenfahrwerks | 2.540 | |
| D Gesamthöhe (bis Oberkante Kabine) | 3.070 | |
| E Bodenfreiheit hinten* | 1.050 | |
| F Bodenfreiheit* | 440 | |

Einheit: mm

| | | |
|----|------------------------------------|-------|
| G | Heckschwenkradius | 2.800 |
| G' | Abstand von Schwenkmittle zum Heck | 2.800 |
| H | Abstand zw. Leitrad und Kettenrad | 3.470 |
| I | Gesamtlänge des Kettenfahrwerks | 4.270 |
| J | Spurbreite | 2.040 |
| K | Bodenplattenbreite | 550 |
| L | Gesamtbreite des Oberwagens | 2.540 |

*ohne Stollenhöhe der Bodenplatten

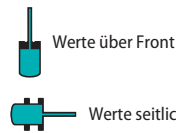
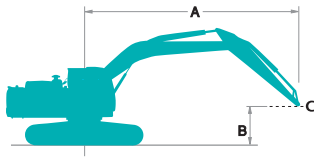


Betriebsgewicht und Bodendruck

In der Serienausführung, mit Standard-Ausleger, 2,94-m-Stiel und 0,80-m³-Löffel (ISO, gehäuft).

| Bauform | Dreisteg-Bodenplatten (gleicher Höhe) | |
|----------------------------------|---------------------------------------|--------|
| Bodenplattenbreite | mm | 550 |
| Gesamtbreite des Kettenfahrwerks | mm | 2.540 |
| Bodendruck | kPa | 56 |
| Betriebsgewicht | kg | 23.600 |

Hebelasten



A - Ausladung von der Mitte der Schwenkachse zur Spitze des Stiels
 B - Stielspitze über/unter Grund
 C - Hebepunkt
 Einstellung Überdruckventil: 37,8 MPa

| SK240SN | | Ausleger: 5,65 m | | Stiel: 2,40 m | | Ohne Löffel | | Gegengewicht: 4.900 kg | | Bodenplatten: 550 mm (Schwerlast) | | |
|---------|----|------------------|----------|---------------|----------|-------------|----------|------------------------|----------|-----------------------------------|----------|--------|
| A \ B | | 3,0 m | | 4,5 m | | 6,0 m | | 7,5 m | | Bei max. Ausladung | | |
| | | Front | Seitlich | Front | Seitlich | Front | Seitlich | Front | Seitlich | Front | Seitlich | Radius |
| 7,5 m | kg | | | | | | | | | *6.370 | 5.780 | 5,58 m |
| 6,0 m | kg | | | | | *6.570 | 5.180 | | | *5.800 | 4.220 | 6,80 m |
| 4,5 m | kg | | | *8.380 | 7.680 | *7.030 | 5.020 | 5.860 | 3.560 | *5.650 | 3.540 | 7,52 m |
| 3,0 m | kg | | | *10.230 | 7.100 | *7.820 | 4.780 | 5.770 | 3.470 | 5.330 | 3.210 | 7,89 m |
| 1,5 m | kg | | | *11.680 | 6.650 | 7.810 | 4.550 | 5.650 | 3.370 | 5.180 | 3.100 | 7,97 m |
| 0 m | kg | | | 11.920 | 6.460 | 7.650 | 4.410 | 5.580 | 3.310 | 5.340 | 3.170 | 7,75 m |
| -1,5 m | kg | *11.480 | *11.480 | *11.550 | 6.440 | 7.610 | 4.380 | | | 5.890 | 3.480 | 7,22 m |
| -3,0 m | kg | *13.350 | 12.220 | *10.030 | 6.560 | *7.310 | 4.480 | | | *6.700 | 4.240 | 6,29 m |
| -4,5 m | kg | | | *6.360 | *6.360 | | | | | *5.820 | *5.820 | 4,72 m |

| SK240SN | | Ausleger: 5,65 m | | Stiel: 2,94 m | | Ohne Löffel | | Gegengewicht: 4.900 kg | | Bodenplatten: 550 mm (Schwerlast) | | | | |
|---------|----|------------------|----------|---------------|----------|-------------|----------|------------------------|----------|-----------------------------------|----------|--------------------|----------|--------|
| A \ B | | 1,5 m | | 3,0 m | | 4,5 m | | 6,0 m | | 7,5 m | | Bei max. Ausladung | | |
| | | Front | Seitlich | Front | Seitlich | Front | Seitlich | Front | Seitlich | Front | Seitlich | Front | Seitlich | Radius |
| 7,5 m | kg | | | | | | | *5.330 | 5.260 | | | *4.300 | *4.300 | 6,26 m |
| 6,0 m | kg | | | | | | | *5.940 | 5.240 | | | *3.980 | 3.730 | 7,36 m |
| 4,5 m | kg | | | | | | | *6.490 | 5.060 | 5.890 | 3.580 | *3.890 | 3.180 | 8,03 m |
| 3,0 m | kg | | | | | *9.450 | 7.230 | *7.360 | 4.800 | 5.760 | 3.460 | *3.970 | 2.910 | 8,38 m |
| 1,5 m | kg | | | | | *11.150 | 6.700 | 7.820 | 4.550 | 5.620 | 3.340 | *4.200 | 2.810 | 8,45 m |
| 0 m | kg | | | *6.370 | *6.370 | 11.890 | 6.420 | 7.610 | 4.370 | 5.520 | 3.240 | *4.640 | 2.860 | 8,25 m |
| -1,5 m | kg | *6.730 | *6.730 | *11.090 | *11.090 | *11.770 | 6.340 | 7.530 | 4.300 | 5.490 | 3.220 | 5.260 | 3.100 | 7,75 m |
| -3,0 m | kg | *11.760 | *11.760 | *14.800 | 11.950 | *10.660 | 6.410 | 7.580 | 4.340 | | | 6.250 | 3.660 | 6,89 m |
| -4,5 m | kg | | | *11.000 | *11.000 | *8.060 | 6.650 | | | | | *6.070 | 5.100 | 5,50 m |

- Hinweise:
- Versuchen Sie nicht, Lasten zu heben oder zu halten, die größer sind als diese Hebelasten bei ihren angegebenen Hebepunkten und Höhen. Das Gewicht aller Zubehörteile ist von den oben angegebenen Hebelasten abzuziehen.
 - Hebelasten bei Maschine auf ebenem, festem und gleichmäßigem Untergrund. Der Fahrer muss die Arbeitsbedingungen, wie beispielsweise weichen oder unebenen Boden, nicht waagerechter Stand, Seitenlasten, plötzliches Stoppen der Last, gefährliche Bedingungen, Erfahrungen der Mitarbeiter usw. berücksichtigen.
 - Löffel-Hebeösen als Hebepunkt definiert.
 - Die vorstehenden Hebelasten stimmen mit ISO 10567 überein. Sie übersteigen 87% der Hydraulik-Hubkraft oder 75% der Kipplast nicht. Die mit einem Stern (*) markierten Hebelasten sind eher durch die Hydraulik-Hubkraft als durch die Kipplast begrenzt.
 - Der Fahrer muss vor Nutzung dieser Maschine vollständig mit der Bedienungs- und Wartungsanleitung vertraut sein. Die Vorschriften für den sicheren Betrieb von Geräten müssen zu jeder Zeit eingehalten werden.
 - Die Hebelasten gelten nur für die Maschinen, wie original von KOBELCO CONSTRUCTION MACHINERY CO., LTD hergestellt und normalerweise ausgestattet.

Arbeitsbereich

Einheit: mm

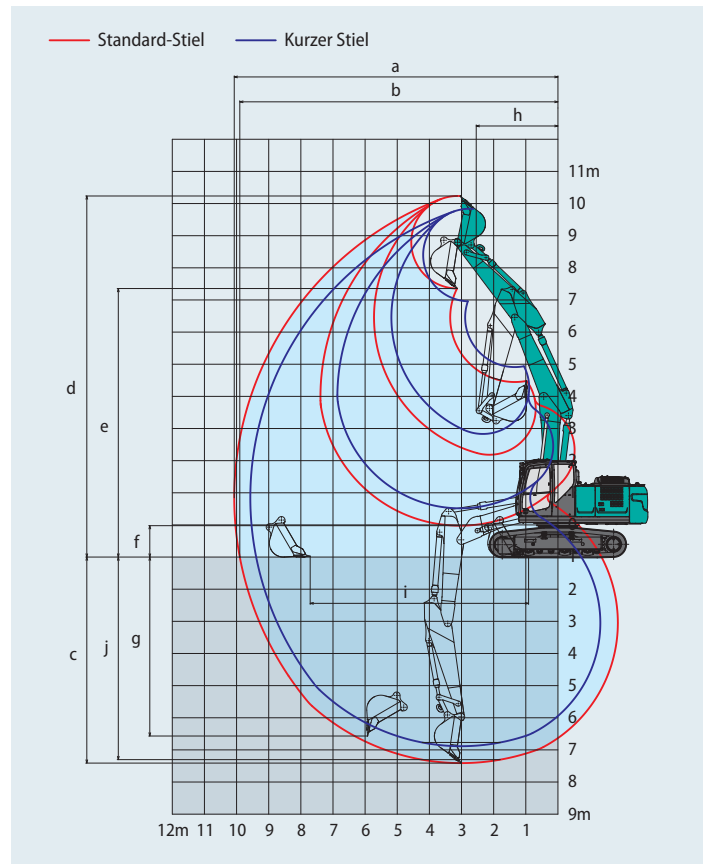
| Reichweite | Verstellausleger | | |
|---|------------------|-------------|-----------------|
| | Stiel | Kurz 2,40 m | Standard 2,94 m |
| a- Max. Ausladung | | 9.570 | 10.070 |
| b- Max. Ausladung am Boden | | 9.390 | 9.900 |
| c- Max. Grabtiefe | | 5.890 | 6.410 |
| d- Max. Arbeitshöhe | | 10.840 | 11.240 |
| e- Max. Ladehöhe | | 7.960 | 8.360 |
| f- Min. Ladehöhe | | 1.520 | 980 |
| g- Max. vertikale Grabtiefe | | 5.070 | 5.570 |
| h- Min. Schwenkradius | | 2.780 | 2.570 |
| i- Horizontaler Grabweg am Boden | | 5.770 | 6.800 |
| j- Grabtiefe bei 2,4 m Breite ab Boden | | 5.770 | 6.300 |
| Löffelvolumen, ISO, gehäuft, m ³ | | 0,93 | 0,80 |

Grabkraft (ISO 6015)

Einheit: kN

| Stiellänge | Kurz 2,40 m | Standard 2,94 m |
|--------------------|-------------|-----------------|
| Max. Losbrechkraft | 143 157* | 143 157* |
| Max. Reißkraft | 121 133* | 102 112* |

*Mit Power-Boost



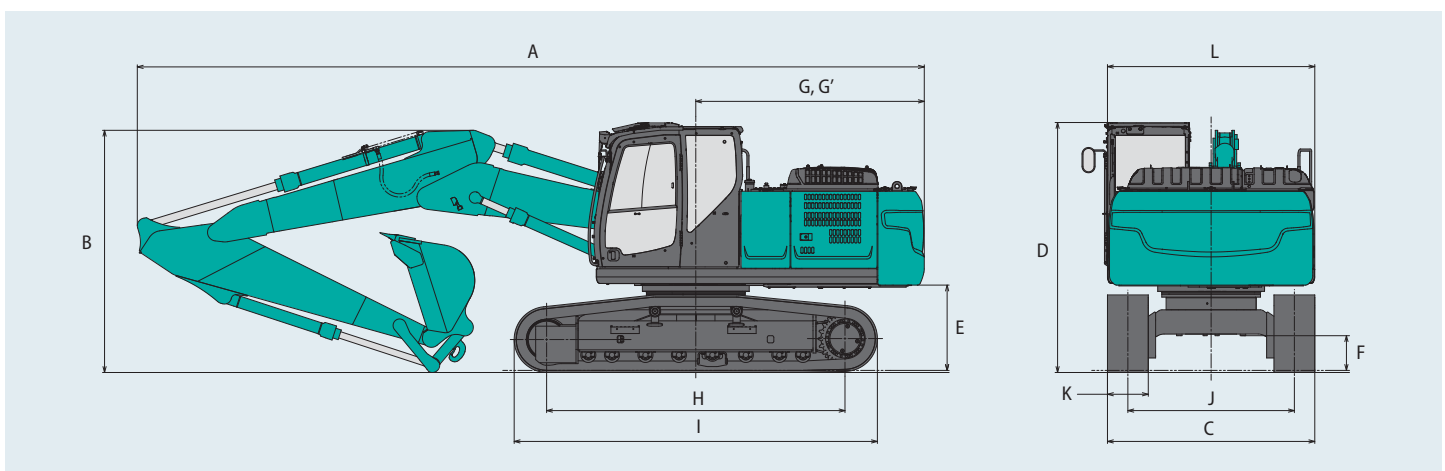
Abmessungen

| Stiellänge | Kurz 2,40 m | Standard 2,94 m |
|---------------------------------------|-------------|-----------------|
| A Gesamtlänge | 9.660 | 9.640 |
| B Gesamthöhe (bis Oberkante Ausleger) | 3.030 | 2.970 |
| C Gesamtbreite des Kettenfahrwerks | 2.540 | |
| D Gesamthöhe (bis Oberkante Kabine) | 3.070 | |
| E Bodenfreiheit hinten* | 1.050 | |
| F Bodenfreiheit* | 440 | |

Einheit: mm

| | | |
|----|------------------------------------|-------|
| G | Heckschwenkradius | 2.800 |
| G' | Abstand von Schwenkmittle zum Heck | 2.800 |
| H | Abstand zw. Leitrad und Kettenrad | 3.470 |
| I | Gesamtlänge des Kettenfahrwerks | 4.270 |
| J | Spurbreite | 2.040 |
| K | Bodenplattenbreite | 550 |
| L | Gesamtbreite des Oberwagens | 2.540 |

*ohne Stollenhöhe der Bodenplatten

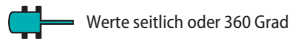
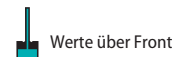
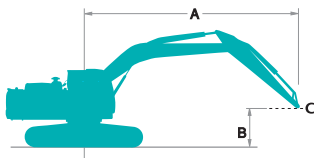


Betriebsgewicht und Bodendruck

In der Serienausführung, mit Verstellausleger, 2,94-m-Stiel und 0,80-m³-Löffel (ISO, gehäuft).

| Bauform | Dreisteg-Bodenplatten (gleicher Höhe) | |
|----------------------------------|---------------------------------------|--------|
| Bodenplattenbreite | mm | 550 |
| Gesamtbreite des Kettenfahrwerks | mm | 2.540 |
| Bodendruck | kPa | 59 |
| Betriebsgewicht | kg | 24.600 |

Hebelasten



A - Ausladung von der Mitte der Schwenkachse zur Spitze des Stiels

B - Stielspitze über/unter Grund

C - Hebepunkt

Einstellung Überdruckventil: 37,8 MPa

| SK240SN | | Verstellausleger Stiel: 2,40 m Ohne Löffel Gegengewicht: 4.900 kg Bodenplatten: 550 mm (Schwerlast) | | | | | | | | | | | | |
|---------|----|---|---------|---------|---------|---------|--------|--------|--------|--------|-------|--------------------|--------|--------|
| A \ B | | 1,5 m | | 3,0 m | | 4,5 m | | 6,0 m | | 7,5 m | | Bei max. Ausladung | | Radius |
| | | | | | | | | | | | | | | |
| 9,0 m | kg | | | | | | | | | | | *7.240 | *7.240 | 3,73 m |
| 7,5 m | kg | | | | | *7.980 | *7.980 | | | | | *5.450 | 5.260 | 5,80 m |
| 6,0 m | kg | | | | | *8.150 | 8.020 | *5.010 | *5.010 | | | *4.600 | 3.840 | 6,97 m |
| 4,5 m | kg | | | *12.700 | *12.700 | *9.050 | 7.470 | *4.260 | *4.260 | *4.690 | 3.340 | *4.220 | 3.190 | 7,68 m |
| 3,0 m | kg | | | *14.110 | 12.750 | *10.030 | 6.740 | *7.470 | 4.510 | *4.920 | 3.240 | *4.090 | 2.880 | 8,05 m |
| 1,5 m | kg | | | *15.910 | 11.480 | *10.310 | 6.190 | 7.570 | 4.230 | *5.250 | 3.110 | *4.150 | 2.770 | 8,12 m |
| 0 m | kg | *22.430 | *22.430 | *13.860 | 11.090 | *9.550 | 5.970 | *7.240 | 4.070 | 5.370 | 3.040 | *4.400 | 2.840 | 7,91 m |
| -1,5 m | kg | | | *8.560 | *8.560 | *7.970 | 5.980 | *6.190 | 4.040 | | | *4.210 | 3.130 | 7,39 m |
| -3,0 m | kg | | | | | *5.430 | *5.430 | *3.980 | *3.980 | | | *3.050 | *3.050 | 6,48 m |

| SK240SN | | Verstellausleger Stiel: 2,94 m Ohne Löffel Gegengewicht: 4.900 kg Bodenplatten: 550 mm (Schwerlast) | | | | | | | | | | | | |
|---------|----|---|---------|---------|---------|---------|--------|--------|--------|--------|-------|--------------------|--------|--------|
| A \ B | | 1,5 m | | 3,0 m | | 4,5 m | | 6,0 m | | 7,5 m | | Bei max. Ausladung | | Radius |
| | | | | | | | | | | | | | | |
| 9,0 m | kg | | | | | *5.330 | *5.330 | | | | | *4.460 | *4.460 | 4,74 m |
| 7,5 m | kg | | | | | *6.130 | *6.130 | *5.100 | *5.100 | | | *3.650 | *3.650 | 6,49 m |
| 6,0 m | kg | | | | | *6.210 | *6.210 | *4.130 | *4.130 | *3.700 | 3.450 | *3.340 | *3.340 | 7,55 m |
| 4,5 m | kg | | | *9.450 | *9.450 | *8.300 | 7.690 | *6.810 | 4.910 | *4.310 | 3.410 | *3.230 | 2.880 | 8,21 m |
| 3,0 m | kg | *28.190 | *28.190 | *14.620 | 12.720 | *9.640 | 6.940 | *7.250 | 4.580 | *4.270 | 3.260 | *3.250 | 2.620 | 8,55 m |
| 1,5 m | kg | | | *15.880 | 11.330 | *10.260 | 6.300 | *7.530 | 4.270 | *4.590 | 3.110 | *3.400 | 2.520 | 8,62 m |
| 0 m | kg | *18.160 | *18.160 | *13.120 | 10.970 | *9.920 | 5.970 | 7.370 | 4.060 | *5.260 | 3.000 | *3.700 | 2.560 | 8,42 m |
| -1,5 m | kg | | | *9.060 | *9.060 | *8.660 | 5.900 | *6.600 | 3.980 | *4.800 | 2.980 | *4.100 | 2.790 | 7,93 m |
| -3,0 m | kg | | | *7.450 | *7.450 | *6.500 | 6.010 | *4.930 | 4.050 | | | *3.270 | *3.270 | 7,10 m |
| -4,5 m | kg | | | *10.510 | *10.510 | *5.880 | *5.880 | | | | | *1.470 | *1.470 | 5,76 m |

Hinweise:

- Versuchen Sie nicht, Lasten zu heben oder zu halten, die größer sind als diese Hebelasten bei ihren angegebenen Hebepunkten und Höhen. Das Gewicht aller Zubehörteile ist von den oben angegebenen Hebelasten abzuziehen.
- Hebelasten bei Maschine auf ebenem, festem und gleichmäßigem Untergrund. Der Fahrer muss die Arbeitsbedingungen, wie beispielsweise weichen oder unebenen Boden, nicht waagerechter Stand, Seitenlasten, plötzliches Stoppen der Last, gefährliche Bedingungen, Erfahrungen der Mitarbeiter usw. berücksichtigen.
- Löffel-Hebeösen als Hebepunkt definiert.
- Die vorstehenden Hebelasten stimmen mit ISO 10567 überein. Sie übersteigen 87% der Hydraulik-Hubkraft oder 75% der Kipplast nicht. Die mit einem Stern (*) markierten Hebelasten sind eher durch die Hydraulik-Hubkraft als durch die Kipplast begrenzt.
- Der Fahrer muss vor Nutzung dieser Maschine vollständig mit der Bedienungs- und Wartungsanleitung vertraut sein. Die Vorschriften für den sicheren Betrieb von Geräten müssen zu jeder Zeit eingehalten werden.
- Die Hebelasten gelten nur für die Maschinen, wie original von KOBELCO CONSTRUCTION MACHINERY CO., LTD hergestellt und normalerweise ausgestattet.

Standard und optionale Ausstattung

SK240^{SN}

SK240SN-11E

● = Std ○ = Opt

| Kategorie | Beschreibung | SK240SN-11E | |
|-------------------|---|----------------------------------|--|
| | | Mono-Ausleger / Verstellausleger | |
| MOTOR | YANMAR 4TN107FTT (EU-Stufe V-konform) | ● | |
| | DOC DPF SCR Abgassystem | ● | |
| | Lichtmaschine 24 V/80 A | ● | |
| | Anlasser 24 V/5 kW | ● | |
| | Batterien 2 x 12 V (130 Ah) | ● | |
| | Kühlsystem mit Ansauglüfter | ● | |
| | Automatische Drehzahlabenkung | ● | |
| | AIS (Autom. Leerlauf-Stopp) | ● | |
| HYDRAULIKSYSTEM | 3 Arbeitsmodi: H, S und Eco | ● | |
| | Power-Boost (37,8 MPa) | ● | |
| | Schwerlast-Hebemodus | ● | |
| | Druckentlastungsfunktion | ● | |
| | Unabhängige Fahrfunktion | ● | |
| | Automatische Aufwärmung | ● | |
| | Proportionale Handsteuerung (für Hammer-, Greifer-, Scherenleitungen) | ● | |
| | Hydrauliköl VG32 | ● | |
| | Hydrauliköl VG46 | ○ | |
| | Hydrauliköl VG68 | ○ | |
| VERROHRUNG | Hammer-Greifer-Scherenleitungen | ● | |
| | Vorbereitung und Verrohrung für hydraulische Schnellwechsler | ● | |
| KABINE | Luftfederter beheizter Sitz | ● | |
| | 10-Zoll-Farbmonitor | ● | |
| | LED-Türleuchte | ● | |
| | Klimaanlage | ● | |
| | DAB+-Radio (FM/AM & AUX & USB & Bluetooth* & Telefon-Freisprecheinrichtung) | ● | |
| | Verkabelung für vier Kabinenleuchten und gelbes Rundumlicht | ● | |
| | Parallele Scheibenwischer | ● | |
| | 12-V-Stromversorgung | ● | |
| | Regenvisier | ○ | |
| | Sonnenschutzrollo | ● | |
| | Große Fußstütze | ● | |
| BELEUCHTUNG | LED-Arbeitsscheinwerfer: 2 am Ausleger, 1 am Oberwagen und 2 am hinteren Gegengewicht | ● | |
| | LED-Arbeitsscheinwerfer: 2 vorne oben an der Kabine | ○ | |
| ARBEITSAUSRÜSTUNG | Standard Ausleger (5,65 m) | ● | |
| | Verstellausleger | ○ | |
| | Standard-HD-Stiel (2,94 m) mit Felsschutz | ○ | |
| | HD-Kurzstiel (2,40 m) mit Felsschutz | ● | |
| GEGENGEWICHT | Lasthaken an der Löffelschwinge | ● | |
| | Standardgewicht (Gesamt 4.900 kg) | ● | |
| UNTERWAGEN | 500 mm Stahl-Bodenplatten | ● | |
| | Kettenführung (eine pro Seite) | ● | |
| | Zusätzliche Kettenführungen (zwei pro Seite) | ● | |
| | Verstärkte Fahrmotor-Abdeckung | ● | |
| | HD-Kettenglieder | ● | |
| | Unterwagen-Schutz | ● | |
| SICHERHEIT | Motor-Notausschalter | ● | |
| | Pumpe-Notbetrieb (KPSS-Freigabetaster) | ● | |
| | Not-Beschleunigungswähler | ● | |
| | Not-Handventil zum Absenken des Anbaugeräts | ● | |
| | Überlastwarneinrichtung | ● | |
| | Sicherheitsventil für Ausleger- und Stielzylinder | ● | |
| | ROPS-Kabine (ISO 12117-2:2008) | ● | |
| | Dachgitter (ISO 10262:1998) | ● | |
| | Frontschutz (ISO 10262:1998) | ○ | |
| | Kamera-Ansicht aus der Vogelperspektive (hinten, rechts, links) | ● | |
| | Sicherheitsgurtanzeige auf dem Display | ● | |
| | Zusätzliches Geländer | ○ | |
| | Nothammer | ● | |
| SONSTIGES | Betankungspumpe | ● | |
| | Verkabelung für Motorraumbeleuchtung | ● | |
| | RAL-Farbe | ○ | |
| | KOMEXS | ● | |

*Die Klimaanlage dieser Maschine enthält das fluorierte Kältemittel HFC-134a (GWP 1430). Gasmenge 0,8 kg (CO-Äquivalent 1,2 t)
Hinweis: Bluetooth* ist eine eingetragene Marke der Bluetooth SIG Inc.

Hinweis: Diese Broschüre kann auf Anbaugeräte und Zusatzausstattungen eingehen, die nicht in Ihrer Region verfügbar sind. Sie kann außerdem Fotos von Maschinen mit Spezifikationen enthalten, die von den Maschinen abweichen, die in Ihrer Region verkauft werden. Bitte fragen Sie Ihren KOBELCO-Händler nach den von Ihnen benötigten Artikeln.

Um diese Maschine für Abbrucharbeiten einzusetzen ist eine spezielle Ausstattung erforderlich. Bitte kontaktieren Sie vor deren Einsatz Ihren KOBELCO-Händler.

Aufgrund unseres Grundsatzes der kontinuierlichen Produktverbesserung können alle Designs und Spezifikationen ohne vorherige Ankündigung geändert werden.

Copyright by **KOBELCO CONSTRUCTION MACHINERY CO., LTD.** Dieser Katalog und Teile daraus dürfen ohne vorherige Genehmigung in keiner Weise reproduziert werden.

KOBELCO CONSTRUCTION MACHINERY EUROPE B.V.

Veluwezoom 15
1327 AE Almere
Niederlande
www.kobelco-europe.com

Anfragen an: