

KOBELCO

Performance  Design

SK240_{SN}

- Capacità della benna:
0,70 – 0,80 m³
- Potenza del motore:
127 kW / 2.000 min⁻¹
- Peso in esercizio:
23.600 – 24.600 kg



Conforme alla normativa UE sulle
emissioni dei gas di scarico Stage V

Built for Perfectionists



Performance X Design

L'escavatore SK240SN di KOBELCO rappresenta un valore completamente innovativo armonizzando PRESTAZIONI, maggiore efficienza e produttività con un livello superiore di potenza e velocità, e il DESIGN, manovrabilità e comfort orientati all'operatore, senza alcun compromesso. Con l'obiettivo di realizzare macchine uniche e ineguagliabili in grado di offrire un'esperienza indimenticabile a chi le utilizza, KOBELCO continuerà a evolversi per rispondere a qualunque sfida.



L'ECCELLENZA IN UN DESIGN SEMPLICE ED ELEGANTE

Dalla nostra ricerca di bellezza funzionale e senso estetico è nato il design dei nuovi interni.

Selettore

Questo selettore integra varie funzioni per facilitare le operazioni. Anche indossando i guanti, l'operatore può impostare varie condizioni operative della macchina in tutta tranquillità.

Retroilluminazione a LED

Gli interruttori e i selettori dotati di retroilluminazione offrono una visione chiara e luminosa e conferiscono un aspetto elegante.







COMFORT INDIMENTICABILE

Sedile a sospensione pneumatica

Un sedile GRAMMER* installato come dotazione standard, assorbe in modo eccellente gli urti e garantisce un comfort di guida di livello superiore.

**GRAMMER è un marchio registrato di GRAMMER AG, registrato in Germania.*

Climatizzatore con getto d'aria dalla parte posteriore

Il getto d'aria è orientato verso la cintura e la parte posteriore della testa, offrendo maggiore comfort durante le operazioni.

Le angolazioni delle leve consentono di effettuare le operazioni con il massimo comfort

L'operatore può muovere le leve orizzontalmente senza torsione del polso, riducendo così l'affaticamento causato dalle manovre.



Nuovo comando idraulico

Il nostro sistema di comando idraulico innovativo risponde alle corse delle leve più brevi rispetto ai modelli attuali, offrendo movimenti più precisi e regolari e maggiore maneggevolezza delle leve.

Luce a LED allo sportello

La luce LED interna si accende automaticamente all'apertura dello sportello o quando la chiave di contatto è su OFF. Ciò consente di entrare e uscire facilmente nelle ore notturne.

I tergicristalli paralleli assicurano un ampio campo visivo



KOBELCO



04:33



SETTING MENU



PICTURE OF CAMERA



CLOCK SETTING



SCREEN BRIGHTNESS



MAINTENANCE



CONSUMPTION



LANGUAGE SELECTION



PRESSURE RELEASE

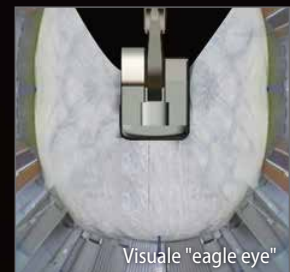
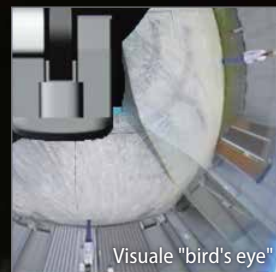


MASSIMA SICUREZZA SU UN DISPLAY DI GRANDE AMPIEZZA

Sistema di videocamere di sicurezza standard con 3 visuali

Il display ampio ad alta risoluzione presenta simultaneamente la visuale delle videocamere destra, sinistra e posteriore.

Il display multiplo consente di personalizzare la visualizzazione delle informazioni per migliorare l'attenzione dell'operatore e la sicurezza sul sito di lavoro.



Ampio monitor a colori da 10 pollici

La schermata con menu di facile uso e le icone riconoscibili aiutano l'operatore a selezionare le informazioni più importanti necessarie per garantire la sicurezza sul sito di lavoro e il controllo della macchina.



Digita le informazioni giuste

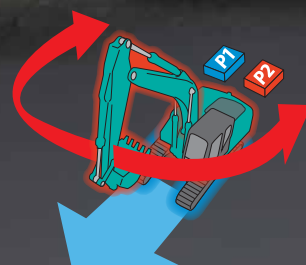
È sufficiente ruotare il selettore a destra o sinistra per selezionare una funzione operativa e premerlo per confermare la selezione.





Traslazione indipendente

La selezione del sistema di traslazione indipendente permette di dedicare continuamente una pompa idraulica alla traslazione e una all'accessorio, consentendo una velocità di movimento costante e regolare anche durante l'oscillazione o l'uso del braccio o dell'accessorio. Grazie alla traslazione indipendente, il trasporto in sicurezza di un tubo largo in un cantiere è facilissimo.



PRESTAZIONI DELLA MASSIMA EFFICIENZA

Maggiore efficienza, oltre a un motore conforme alla norma UE Stage V

Il nuovo SK240SN è dotato di un motore conforme a Yanmar Stage V, che ha un valore di coppia più elevato. L'equilibrio superiore tra coppia e potenza del motore contribuisce a garantire prestazioni più efficienti rispetto ai modelli precedenti. Inoltre, l'intervallo di sostituzione del DPF è stato esteso.



Modello: YANMAR 4TN107FTT

Potenza del motore

127 kW / 2.000 min⁻¹



»»» Massima forza di strappo della benna
(Braccio di scavo: 2,94 m)

Normale: **143** kN

Con Power Boost: **157** kN

Capacità di sollevamento

11.890 kg

(Sbraccio: 4,50 m Braccio di sollevamento: 5,65 m Braccio di scavo: 2,94 m
Senza benna Contrappeso: 4.900 kg Pattini: 550 mm <Power Lift>)



MAGGIORI CAPACITÀ MULTI FUNZIONE

Modalità accessorio

Le modalità relative alle portate per benna, martello demolitore, cesoia e benna a polipo rotante sono impostate prima della consegna, in modo tale che la macchina sia subito operativa. È possibile aggiungere o modificare facilmente impostazioni di modalità per altri accessori, come il tilt rotator.



FACILITÀ DI MANUTENZIONE



Protezione sul tettuccio standard di livello II

La protezione superiore della cabina può essere aperta con un ammortizzatore a gas in posizione inclinata per facilitare la pulizia dei finestrini. Tettuccio protettivo conforme ai requisiti dello standard livello II (ISO 10262).



Manutenzione del motore

La piattaforma ribassata consente una manutenzione motore agevole.



Filtro dell'aria a doppio stadio



Serbatoio DEF/AdBlue®

Il bocchettone di riempimento del DEF/AdBlue® è posizionato sul gradino per un facile accesso.



Lato sinistro (elementi del radiatore e del sistema di raffreddamento)

Predisposto per facilitare l'accesso al radiatore e al sistema di raffreddamento con un filtro rimovibile.



Lato destro (manutenzione a livello del suolo)

Vano pompa idraulica e filtro motore.



Filtro del carburante / Prefiltro con separatore d'acqua integrato



Filtro dell'olio motore

Nota: AdBlue® è un marchio registrato di Verband der Automobilindustrie e.V. (VDA).

ESTREMA RESISTENZA E AFFIDABILITÀ

Rigidità del corpo perfezionata per le macchine della classe da 25 tonnellate

Le macchine SK240SN sono ampiamente utilizzate in progetti di costruzione su media scala e cantieri difficili. I componenti sono stati rivisti e sono stati apportati miglioramenti alla loro resistenza per garantire prestazioni stabili in tali ambienti.



Pannelli e supporti

I pannelli laterali di destra e di sinistra e i supporti posteriori sono stati resi più spessi per migliorare la rigidità del corpo.



Perno dello stelo del cilindro della benna

Il perno dello stelo del cilindro della benna con diametro maggiorato contribuisce a migliorare la durabilità per vari tipi di accessori.

Cingoli realizzati per una durabilità imbattibile



Pattini e maglia dei cingoli HD standard

Pattini HD rinforzati in piastra di acciaio spessa per lavorare su terreni sconnessi e sassosi.



Tre guide dei cingoli da ciascun lato

È installata la guida dei cingoli larga e rinforzata.



Copertura del motore di traslazione rinforzata

La copertura posteriore del motore di traslazione è rinforzata.



Sottocopertura inferiore

Tubi idraulici e dotazioni protetti dai danni derivanti da pietrisco e terreni sassosi.

DOTAZIONI COMODE E AGEVOLI



Password per l'avviamento del motore

Per garantire una maggiore sicurezza, l'avviamento del motore richiede l'inserimento di una password. La password iniziale deve essere impostata presso la nostra officina.



Funzione di regolazione del tergicristallo

Alle modalità di funzionamento del tergicristallo intermittente e continua è stata aggiunta la modalità a singola passata.



Tergicristalli paralleli Parasole a rullo



Installazione della console

Il sedile con console integrata consente un utilizzo confortevole.



DAB+ radio (FM/AM, AUX, USB, Bluetooth® e vivavoce per cellulare)



Porta USB/ uscita di alimentazione 12 V

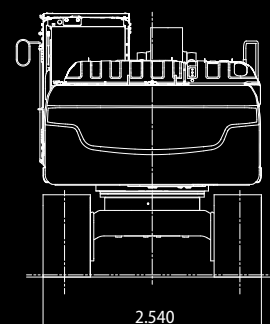
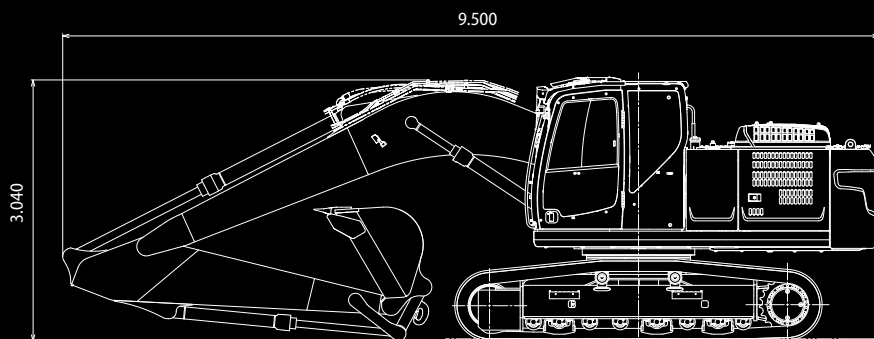


Supporto per smartphone

Lo smartphone può essere inserito nel supporto mentre è collegato alla porta USB.

Nota: Bluetooth® è un marchio registrato di Bluetooth SIG Inc.

CONFORME ALLE NORMATIVE SUI TRASPORTI



**I valori si riferiscono al braccio di scavo 2,94m



KOBELCO MONITORING EXCAVATOR SYSTEM



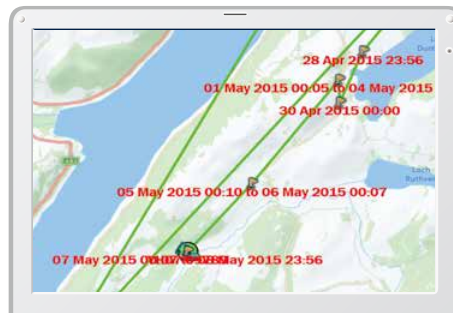
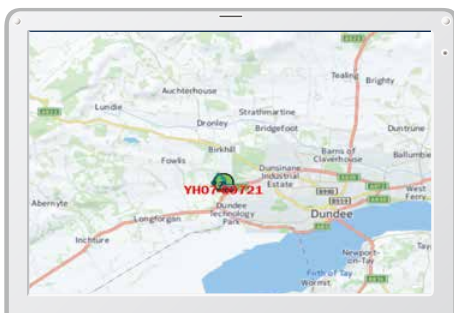
Monitoraggio remoto per la massima tranquillità

Il sistema KOMEXS (Kobelco Monitoring Excavator System) utilizza la comunicazione satellitare e Internet per comunicare i dati, pertanto può essere utilizzato in aree in cui altre forme di comunicazione sono difficoltose. Quando su un escavatore è installato questo sistema, è possibile ottenere in remoto i dati relativi al funzionamento della macchina, ad esempio ore di funzionamento, posizione, consumo di carburante e stato della manutenzione.

Accesso diretto allo stato operativo

Dati sulla posizione

È possibile ottenere dati accurati sulla posizione anche da siti in cui le comunicazioni sono difficoltose.

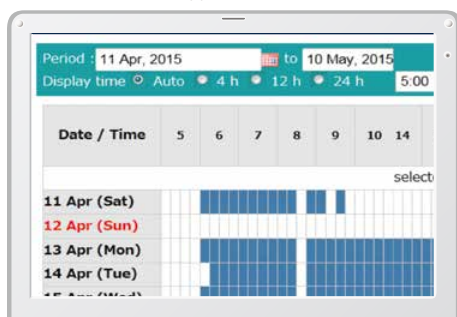


Dati sul lavoro

Period	11 Apr, 2015	to	10 May, 2015	Search
Type of Operation	Working Hrs		Ratio	
Total Working Hrs	169 Hrs		100 %	
Digging Hrs	72.2 Hrs		43 %	
Traveling Hrs	18.3 Hrs		11 %	
Idle Hrs	15.9 Hrs		9 %	
Opt Att Hrs	62.5 Hrs		37 %	
Crane Mode Hrs	0 Hrs		0 %	

Ore di funzionamento

- Un confronto tra i tempi di funzionamento delle macchine in più cantieri mostra i cantieri con maggiore volume di lavoro e quelli più redditizi.
- Le ore di funzionamento in un cantiere possono essere registrate con precisione, per calcolare i tempi di utilizzo per le macchine a noleggio, ecc.



Report giornaliero

Dati sul consumo di carburante

I dati relativi al consumo di carburante e ai tempi di funzionamento al minimo, possono essere utilizzati per indicare i miglioramenti nel consumo.

Work mode	Working Hrs	Total Fuel Consumption
H mode	2:06	24.5 L
S mode	0:00	0.0 L
E mode	169:19	1489.7 L
TOTAL	171:25	1514.2 L

Consumo di carburante

Grafico delle operazioni

Il grafico mostra la suddivisione delle ore di lavoro tra categorie di operazioni differenti, tra cui scavo, funzionamento al minimo, traslazione e altre operazioni.



Stato del lavoro

Dati di manutenzione e avvisi

Dati sulla manutenzione della macchina

- Fornisce lo stato di manutenzione di macchine separate che lavorano su più cantieri.
- I dati sulla manutenzione vengono inoltre comunicati al personale dell'assistenza KOBELCO, per una pianificazione più efficiente della manutenzione periodica.

Model	Serial No.	Hour Meter	Engine Oil
SK135SRLC-3/SK140SRL	YH07-09721	734 Hr	434
SK135SRLC-3/SK140SRL	YH07-09789	73 Hr	429
SK210LC-9	YQ13-10454	960 Hr	58
SK210LC-9	YQ13-10481	549 Hr	498
SK75SR-	YT08-30374		

Manutenzione

Avvisi di condizioni di allarme

Questo sistema genera un avviso nel caso di rilevamento di un'anomalia, evitando danni che potrebbero comportare il fermo della macchina.

Le informazioni relative all'allarme possono essere ricevute tramite e-mail

Le informazioni relative all'allarme o gli avvisi di manutenzione, possono essere ricevuti per e-mail su un computer o telefono cellulare.



I messaggi di allarme possono essere ricevuti su un dispositivo mobile.

Report giornalieri/mensili

I dati relativi all'utilizzo scaricati in un computer consentono la formulazione di report giornalieri e mensili.

Sistema di sicurezza

Allarme di avvio motore

Il sistema può essere configurato per la generazione di un allarme nel caso di utilizzo della macchina al di fuori delle ore stabilite.

Allarme di accensione del motore al di fuori delle ore di lavoro stabilite

Allarme relativo all'area

È possibile impostare la generazione di un allarme per lo spostamento della macchina dall'area designata in un'altra posizione.

Allarme di utilizzo al di fuori del cantiere

Specifiche tecniche

Motore

Modello	YANMAR 4TN107FTT
Tipo	Motore diesel 4 tempi, a iniezione diretta, raffreddato ad acqua con turbocompressore e intercooler, conforme Stage V.
N. di cilindri	4
Alésaggio e corsa	107 mm × 127 mm
Cilindrata	4,567 l
Potenza di uscita nominale	122 kW / 2.000 min ⁻¹ (ISO 9249: con ventola) 127 kW / 2.000 min ⁻¹ (ISO 14396: senza ventola)
Coppia massima	791 N·m / 1.500 min ⁻¹ (ISO 9249: con ventola) 805 N·m / 1.500 min ⁻¹ (ISO 14396: senza ventola)

Sistema idraulico

Pompa	
Tipo	Due pompe a pistone assiale + una pompa a ingranaggi + pompa pilota
Massimo flusso di scarico	2 × 220 l/min, 1 × 40,6 l/min, 1 × 20 l/min
Taratura della valvola di scarico	
Braccio di sollevamento, braccio di scavo e benna	34,3 Mpa
Power Boost	37,8 Mpa
Circuito di traslazione	34,3 Mpa
Circuito di rotazione	29,0 Mpa
Circuito di comando	5,0 Mpa
Pompa di comando pilota	Tipo a ingranaggi
Valvola di controllo principale	8 bobine
Scambiatore di calore dell'olio	Tipo raffreddato ad aria

Sistema di rotazione

Motore di rotazione	Un motore a pistoni a cilindrata fissa
Freno	Idraulico, con blocco automatico quando la leva di comando della rotazione è in folle
Freno di stazionamento	A disco in bagno d'olio
Velocità di rotazione	12,7 min ⁻¹
Coppia di rotazione	73,0 kN·m
Gradiente massimo di rotazione (sotto carico)*	30% (17°)

*Valore per la specifica meno favorevole

Accessori

Benna a cucchiaio rovescio e combinazione.

Uso	Benna a cucchiaio rovescio			
		Scavo normale		
Capacità della benna	ISO a colmo	m ³	0,70	0,80
Larghezza di apertura	Con lama laterale	mm	1.080	1.160
	Senza lama laterale	mm	980	1.140
N. di denti			5	5
Peso della benna		kg	630	660
Combinazione	Braccio di scavo standard 2,40 m		○	○
	Braccio di scavo standard 2,94 m		○	◎

◎ Standard ○ Raccomandato

Sistema di traslazione

Motori di traslazione	2 motori a pistoni assiali a 2 tempi
Freni di traslazione	Freno idraulico per motore
Freni di stazionamento	Freno a disco a bagno d'olio
Pattini di traslazione	47 per lato
Velocità di traslazione	6,0 / 3,6 km/h
Forza di trazione alla barra	228 kN (SAE J 1309)
Pendenza superabile	70 % {35°}

Cabina e comandi

Cabina

Cabina confortevole in ogni condizione climatica, realizzata in acciaio, isolata acusticamente e montata su attacchi alti a sospensioni oleodinamiche con olio silconico e dotata di un robusto tappetino separato.

Comandi

Due leve manuali e due pedali per la traslazione

Due leve manuali per le operazioni di scavo e rotazione

Acceleratore del motore elettrico di tipo potenziometro elettrico

Livelli di rumore

Esterno 103 dB(A) (2000/14/EC)

Operatore 72 dB(A) (ISO 6396: 2008)

Livelli di vibrazioni

Sistema mano/braccio* ≤ 2,5 m/s²

Corpo* ≤ 0,5 m/s²

*Per la valutazione del rischio secondo la norma 2002/44/CE, fare riferimento a ISO/TR 25398: 2006.

Braccio di sollevamento, braccio di scavo e benna

Cilindri del braccio di sollevamento	120 mm × 1.355 mm
Cilindro del braccio di scavo	135 mm × 1.558 mm
Cilindro della benna	120 mm × 1.080 mm
Cilindro della struttura del braccio base*	150 mm × 992 mm

* Per braccio di sollevamento in 2 sezioni.

Capacità serbatoi per rifornimento carburante e lubrificanti

Serbatoio carburante	321 l
Sistema di raffreddamento	23 l
Olio motore	20 l
Riduttore di velocità per traslazione	2 × 4,5 l
Riduttore di velocità per rotazione	1 × 2,7 l
Serbatoio dell'olio idraulico	Livello olio nel serbatoio 140 l
	Sistema idraulico 244 l
Serbatoio DEF/AdBlue	33,9 l

Aree di lavoro

Unità: mm

Braccio di sollevamento		5,65 m	
Range	Braccio di scavo	Corto 2,40 m	Standard 2,94 m
a-	Massimo sbraccio di scavo	9.420	9.900
b-	Massimo sbraccio di scavo a livello del suolo	9.240	9.730
c-	Massima profondità di scavo	6.150	6.690
d-	Massima altezza di scavo	9.510	9.730
e-	Massima altezza di scarico	6.690	6.920
f-	Minima altezza di scarico	2.980	2.440
g-	Massima profondità di scavo su parete verticale	5.570	6.100
h-	Raggio minimo di rotazione	3.570	3.550
i-	Corsa di scavo orizzontale a livello del suolo	4.080	5.270
j-	Profondità di scavo per fondo piatto per 2,4 m	5.950	6.510
Capacità benna ISO a colmo		m ³ 0,93	0,80

Forza di strappo (ISO 6015)

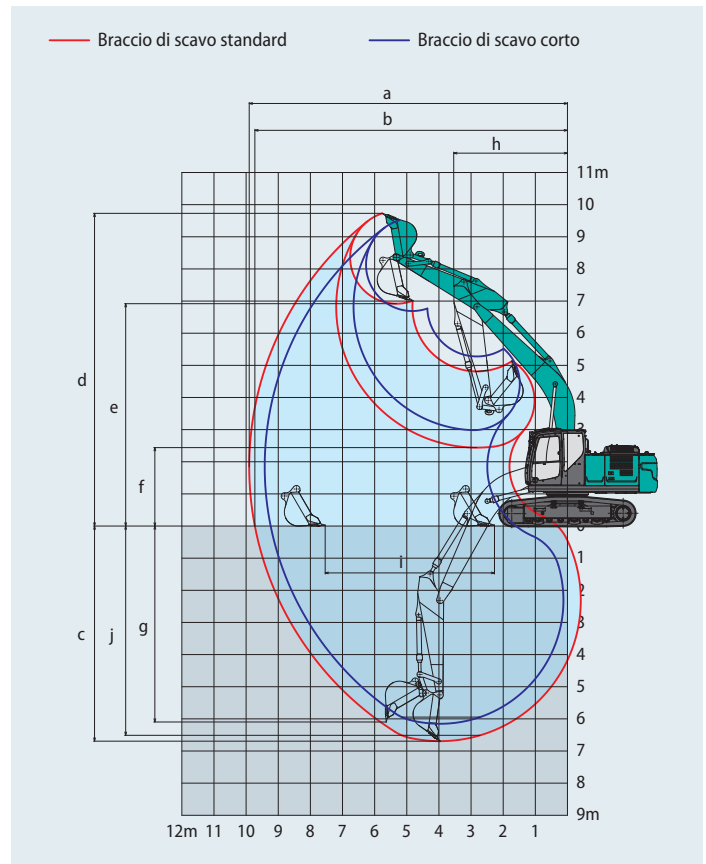
Unità: kN

Lunghezza del braccio di scavo	Corto 2,40 m	Standard 2,94 m
Forza di strappo della benna	143 157*	143 157*
Forza di strappo del braccio di scavo	121 133*	102 112*

*Power Boost attivato

Dimensioni

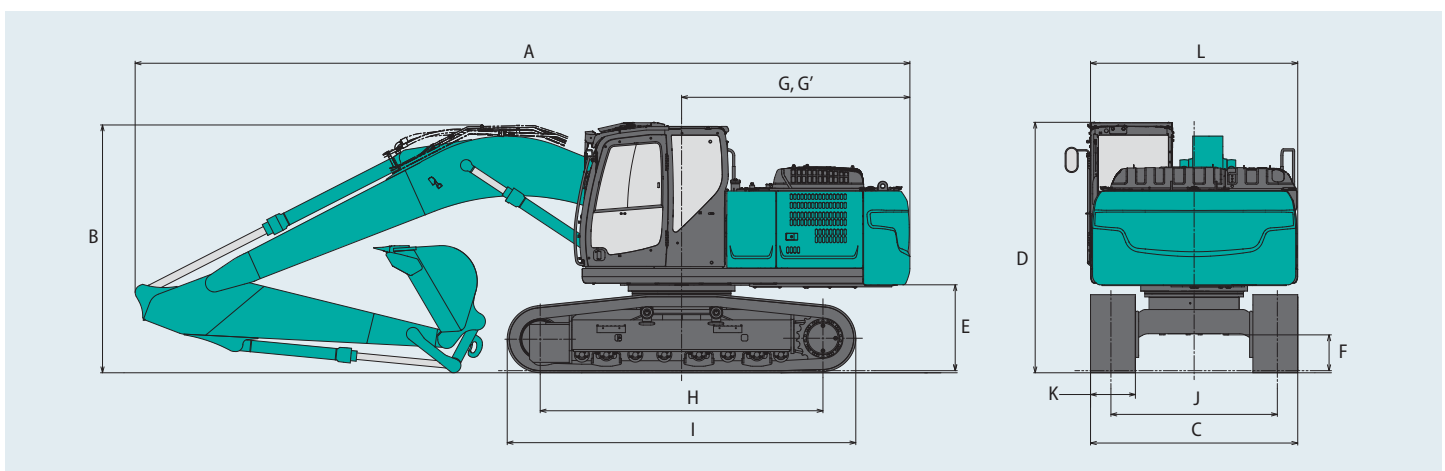
Lunghezza del braccio di scavo	Corto 2,40 m	Standard 2,94 m
A Lunghezza complessiva	9.580	9.500
B Altezza complessiva (alla parte superiore del braccio di sollevamento)	3.210	3.040
C Larghezza complessiva cingolato	2.540	
D Altezza complessiva (alla parte superiore della cabina)	3.070	
E Distanza da terra dell'estremità posteriore*	1.050	
F Distanza da terra*	440	



Unità: mm

G	Raggio di rotazione posteriore	2.800
G'	Distanza dall'asse di rotazione all'estremità posteriore	2.800
H	Distanza del tamburo	3.470
I	Lunghezza complessiva cingolato	4.270
J	Scartamento	2.040
K	Larghezza dei pattini	550
L	Larghezza complessiva torretta	2.540

*Senza altezza dei pattini

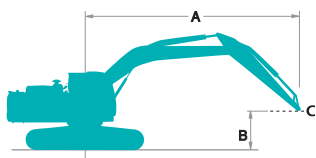


Peso operativo e pressione al suolo

In assetto standard, con braccio di sollevamento standard, braccio di scavo da 2,94 m e benna da 0,80 m³ ISO a colmo.

Sagomato	Pattini a tripla costolatura (altezza omogenea)	
Larghezza dei pattini	mm	550
Larghezza complessiva cingolato	mm	2.540
Pressione al suolo	kPa	56
Peso in esercizio	kg	23.600

Capacità di sollevamento



Capacità anteriore in linea



Capacità laterale o a 360°

A - Raggio dall'asse di rotazione alla parte superiore del braccio di scavo

B - Altezza parte superiore del braccio di scavo sopra/sotto il suolo

C - Punto di sollevamento

Taratura della valvola di scarico: 37,8 MPa

SK240SN		Braccio di sollevamento: 5,65 m		Braccio di scavo: 2,40 m		Senza benna		Contrappeso: 4.900 kg		Pattini: 550 mm (Power Lift)		
A \ B		3,0 m		4,5 m		6,0 m		7,5 m		Al massimo sbraccio		
		Linea	360°	Linea	360°	Linea	360°	Linea	360°	Linea	360°	Raggio
7,5 m	kg									*6.370	5.780	5,58 m
6,0 m	kg					*6.570	5.180			*5.800	4.220	6,80 m
4,5 m	kg			*8.380	7.680	*7.030	5.020	5.860	3.560	*5.650	3.540	7,52 m
3,0 m	kg			*10.230	7.100	*7.820	4.780	5.770	3.470	5.330	3.210	7,89 m
1,5 m	kg			*11.680	6.650	7.810	4.550	5.650	3.370	5.180	3.100	7,97 m
Liv. suolo	kg			11.920	6.460	7.650	4.410	5.580	3.310	5.340	3.170	7,75 m
-1,5 m	kg	*11.480	*11.480	*11.550	6.440	7.610	4.380			5.890	3.480	7,22 m
-3,0 m	kg	*13.350	12.220	*10.030	6.560	*7.310	4.480			*6.700	4.240	6,29 m
-4,5 m	kg			*6.360	*6.360					*5.820	*5.820	4,72 m

SK240SN		Braccio di sollevamento: 5,65 m		Braccio di scavo: 2,94 m		Senza benna		Contrappeso: 4.900 kg		Pattini: 550 mm (Power Lift)				
A \ B		1,5 m		3,0 m		4,5 m		6,0 m		7,5 m		Al massimo sbraccio		
		Linea	360°	Linea	360°	Linea	360°	Linea	360°	Linea	360°	Linea	360°	Raggio
7,5 m	kg							*5.330	5.260			*4.300	*4.300	6,26 m
6,0 m	kg							*5.940	5.240			*3.980	3.730	7,36 m
4,5 m	kg							*6.490	5.060	5.890	3.580	*3.890	3.180	8,03 m
3,0 m	kg					*9.450	7.230	*7.360	4.800	5.760	3.460	*3.970	2.910	8,38 m
1,5 m	kg					*11.150	6.700	7.820	4.550	5.620	3.340	*4.200	2.810	8,45 m
Liv. suolo	kg			*6.370	*6.370	11.890	6.420	7.610	4.370	5.520	3.240	*4.640	2.860	8,25 m
-1,5 m	kg	*6.730	*6.730	*11.090	*11.090	*11.770	6.340	7.530	4.300	5.490	3.220	5.260	3.100	7,75 m
-3,0 m	kg	*11.760	*11.760	*14.800	11.950	*10.660	6.410	7.580	4.340			6.250	3.660	6,89 m
-4,5 m	kg			*11.000	*11.000	*8.060	6.650					*6.070	5.100	5,50 m

Note:

1. Non cercare di sollevare o sostenere alcun peso superiore alle capacità di sollevamento indicate in base ai relativi raggi e altezze di sollevamento. Il peso di tutti gli accessori deve essere detratto dalle suddette capacità di sollevamento.
2. Le capacità di sollevamento si basano sulla macchina posizionata su terreno orizzontale, stabile e uniforme. L'utente deve tenere conto delle condizioni di lavoro quali terreni soffici o irregolari, suoli non livellati, carichi laterali, arresto improvviso del carico, condizioni pericolose, esperienza del personale, ecc.
3. La parte superiore del braccio di scavo è definita come punto di sollevamento.
4. Le suddette capacità di sollevamento sono conformi alle norme ISO 10567. Non superano l'87% della

capacità di sollevamento idraulica o il 75% del carico di ribaltamento. Le capacità di sollevamento contrassegnate con un asterisco (*) sono limitate dalla capacità idraulica anziché dal carico di ribaltamento.

5. L'operatore deve conoscere bene il manuale dell'operatore e le istruzioni di manutenzione prima di azionare la macchina. È necessario rispettare sempre le regole per il funzionamento in sicurezza della macchina.
6. Le capacità di sollevamento sono valide esclusivamente per le macchine fabbricate in origine da KOBELCO CONSTRUCTION MACHINERY CO., LTD. con dotazioni standard originali KOBELCO.

Specifiche tecniche braccio di sollevamento in 2 sezioni

SK240^{SN}
SK240SN-11E

Are di lavoro

Unità: mm

Braccio di sollevamento		2 sezioni	
Braccio di scavo		Corto 2,40 m	Standard 2,94 m
Range			
a- Massimo sbraccio di scavo		9.570	10.070
b- Massimo sbraccio di scavo a livello del suolo		9.390	9.900
c- Massima profondità di scavo		5.890	6.410
d- Massima altezza di scavo		10.840	11.240
e- Massima altezza di scarico		7.960	8.360
f- Minima altezza di scarico		1.520	980
g- Massima profondità di scavo su parete verticale		5.070	5.570
h- Raggio minimo di rotazione		2.780	2.570
i- Corsa di scavo orizzontale a livello del suolo		5.770	6.800
j- Profondità di scavo per fondo piatto per 2,4 m		5.770	6.300
Capacità benna ISO a colmo	m ³	0,93	0,80

Forza di strappo (ISO 6015)

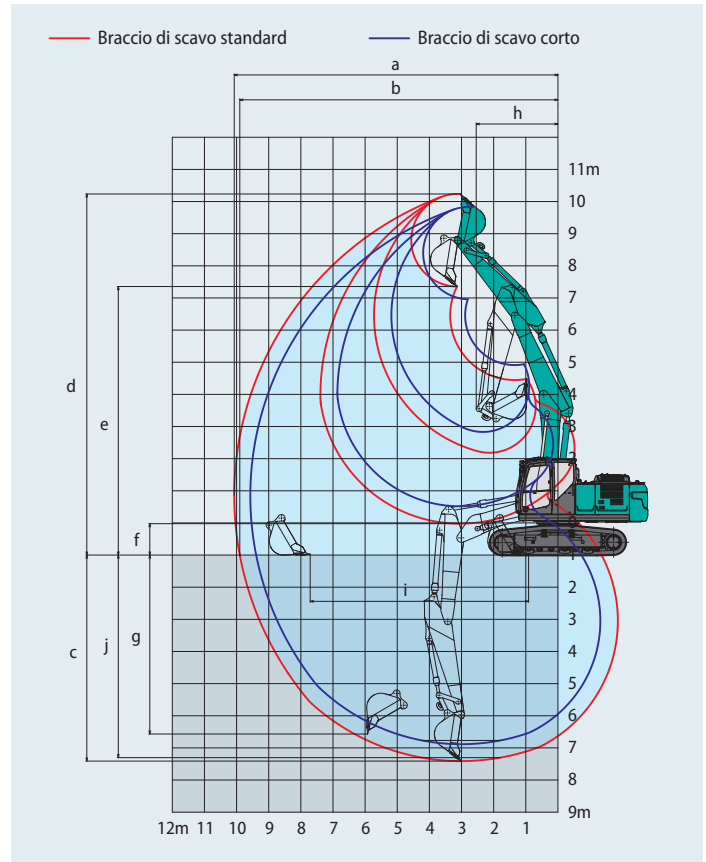
Unità: kN

Lunghezza del braccio di scavo	Corto 2,40 m	Standard 2,94 m
Forza di strappo della benna	143 157*	143 157*
Forza di strappo del braccio di scavo	121 133*	102 112*

*Power Boost attivato

Dimensioni

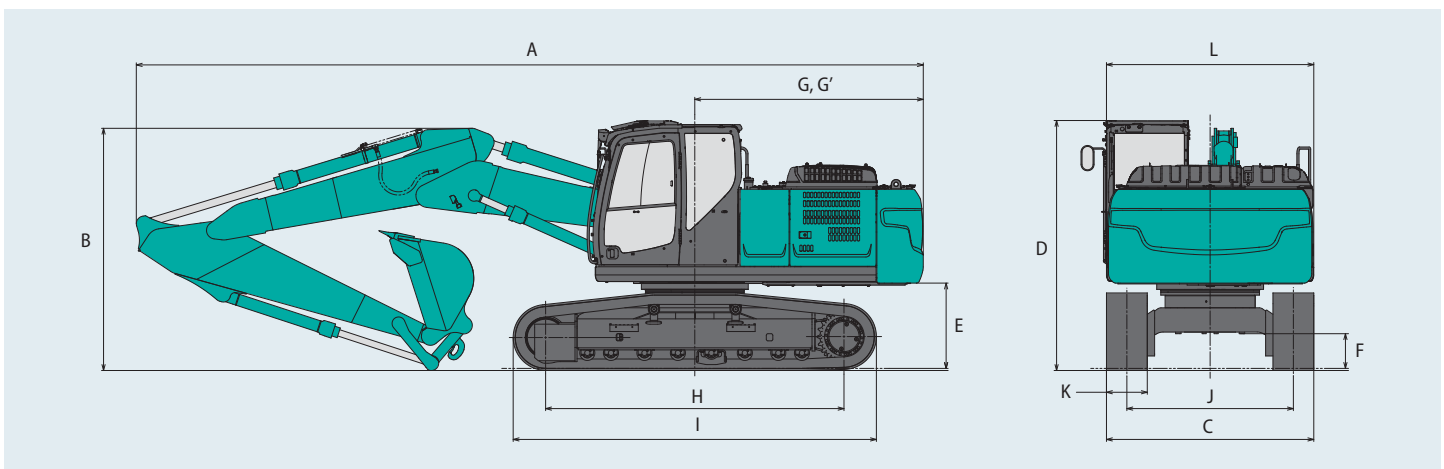
Lunghezza del braccio di scavo	Corto 2,40 m	Standard 2,94 m
A Lunghezza complessiva	9.660	9.640
B Altezza complessiva (alla parte superiore del braccio di sollevamento)	3.030	2.970
C Larghezza complessiva cingolato	2.540	
D Altezza complessiva (alla parte superiore della cabina)	3.070	
E Distanza da terra dell'estremità posteriore*	1.050	
F Distanza da terra*	440	



Unità: mm

G	Raggio di rotazione posteriore	2.800
G'	Distanza dall'asse di rotazione all'estremità posteriore	2.800
H	Distanza del tamburo	3.470
I	Lunghezza complessiva cingolato	4.270
J	Scartamento	2.040
K	Larghezza dei pattini	550
L	Larghezza complessiva torretta	2.540

*Senza altezza dei pattini

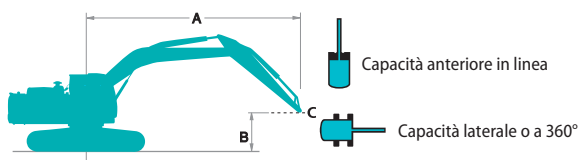


Peso operativo e pressione al suolo

In assetto standard, con braccio di sollevamento in 2 sezioni, braccio di scavo da 2,94 m e benna da 0,80 m³ ISO a colmo.

Sagomato	Pattini a tripla costolatura (altezza omogenea)	
Larghezza dei pattini	mm	550
Larghezza complessiva cingolato	mm	2.540
Pressione al suolo	kPa	59
Peso in esercizio	kg	24.600

Capacità di sollevamento



A - Raggio dall'asse di rotazione alla parte superiore del braccio di scavo
 B - Altezza parte superiore del braccio di scavo sopra/sotto il suolo
 C - Punto di sollevamento
 Taratura della valvola di scarico: 37,8 MPa

SK240SN		Braccio di sollevamento in 2 sezioni Braccio di scavo: 2,40 m Senza benna Contrappeso: 4.900 kg Pattini: 550 mm (Power Lift)												
A \ B		1,5 m		3,0 m		4,5 m		6,0 m		7,5 m		Al massimo sbraccio		Raggio
9,0 m	kg											*7.240	*7.240	3,73 m
7,5 m	kg					*7.980	*7.980					*5.450	5.260	5,80 m
6,0 m	kg					*8.150	8.020	*5.010	*5.010			*4.600	3.840	6,97 m
4,5 m	kg			*12.700	*12.700	*9.050	7.470	*4.260	*4.260	*4.690	3.340	*4.220	3.190	7,68 m
3,0 m	kg			*14.110	12.750	*10.030	6.740	*7.470	4.510	*4.920	3.240	*4.090	2.880	8,05 m
1,5 m	kg			*15.910	11.480	*10.310	6.190	7.570	4.230	*5.250	3.110	*4.150	2.770	8,12 m
Liv. suolo	kg	*22.430	*22.430	*13.860	11.090	*9.550	5.970	*7.240	4.070	5.370	3.040	*4.400	2.840	7,91 m
-1,5 m	kg			*8.560	*8.560	*7.970	5.980	*6.190	4.040			*4.210	3.130	7,39 m
-3,0 m	kg					*5.430	*5.430	*3.980	*3.980			*3.050	*3.050	6,48 m

SK240SN		Braccio di sollevamento in 2 sezioni Braccio di scavo: 2,94 m Senza benna Contrappeso: 4.900 kg Pattini: 550 mm (Power Lift)												
A \ B		1,5 m		3,0 m		4,5 m		6,0 m		7,5 m		Al massimo sbraccio		Raggio
9,0 m	kg					*5.330	*5.330					*4.460	*4.460	4,74 m
7,5 m	kg					*6.130	*6.130	*5.100	*5.100			*3.650	*3.650	6,49 m
6,0 m	kg					*6.210	*6.210	*4.130	*4.130	*3.700	3.450	*3.340	*3.340	7,55 m
4,5 m	kg			*9.450	*9.450	*8.300	7.690	*6.810	4.910	*4.310	3.410	*3.230	2.880	8,21 m
3,0 m	kg	*28.190	*28.190	*14.620	12.720	*9.640	6.940	*7.250	4.580	*4.270	3.260	*3.250	2.620	8,55 m
1,5 m	kg			*15.880	11.330	*10.260	6.300	*7.530	4.270	*4.590	3.110	*3.400	2.520	8,62 m
Liv. suolo	kg	*18.160	*18.160	*13.120	10.970	*9.920	5.970	7.370	4.060	*5.260	3.000	*3.700	2.560	8,42 m
-1,5 m	kg			*9.060	*9.060	*8.660	5.900	*6.600	3.980	*4.800	2.980	*4.100	2.790	7,93 m
-3,0 m	kg			*7.450	*7.450	*6.500	6.010	*4.930	4.050			*3.270	*3.270	7,10 m
-4,5 m	kg			*10.510	*10.510	*5.880	*5.880					*1.470	*1.470	5,76 m

Note:

- Non cercare di sollevare o sostenere alcun peso superiore alle capacità di sollevamento indicate in base ai relativi raggi e altezze di sollevamento. Il peso di tutti gli accessori deve essere detratto dalle suddette capacità di sollevamento.
- Le capacità di sollevamento si basano sulla macchina posizionata su terreno orizzontale, stabile e uniforme. L'utente deve tenere conto delle condizioni di lavoro quali terreni soffici o irregolari, suoli non livellati, carichi laterali, arresto improvviso del carico, condizioni pericolose, esperienza del personale, ecc.
- La parte superiore del braccio di scavo è definita come punto di sollevamento.
- Le suddette capacità di sollevamento sono conformi alle norme ISO 10567. Non superano l'87% della

capacità di sollevamento idraulica o il 75% del carico di ribaltamento. Le capacità di sollevamento contrassegnate con un asterisco (*) sono limitate dalla capacità idraulica anziché dal carico di ribaltamento.

- L'operatore deve conoscere bene il manuale dell'operatore e le istruzioni di manutenzione prima di azionare la macchina. È necessario rispettare sempre le regole per il funzionamento in sicurezza della macchina.
- Le capacità di sollevamento sono valide esclusivamente per le macchine fabbricate in origine da KOBELCO CONSTRUCTION MACHINERY CO., LTD. con dotazioni standard originali KOBELCO.

Dotazioni standard e opzionali

SK240^{SN}
SK240SN-11E

● = Std ○ = Opt

Categoria	Descrizione	SK240SN-11E	
		Braccio mono	Braccio di sollevamento in 2 sezioni
MOTORE	YANMAR 4TN107FTT (Conforme Stage V)	●	●
	Sistema DOC DPF SCR di scarico	●	●
	Alternatore (24 V /80 A)	●	●
	Motorino di avviamento (24 V/5 kW)	●	●
	Batterie 2 x 12 V (130 Ah)	●	●
	Sistema di raffreddamento di tipo ad aspirazione a ventola	●	●
	Decelerazione automatica	●	●
	AIS (Auto Idle Stop)	●	●
SISTEMA IDRAULICO	3 modalità di lavoro (H, S, Eco)	●	●
	Power Boost (37,8 MPa)	●	●
	Funzione di Power Lift	●	●
	Funzione di scarico della pressione	●	●
	Funzione di traslazione indipendente	●	●
	Sistema di preriscaldamento automatico	●	●
	Controllo manuale proporzionale (per tubo E&N&B)	●	●
	Olio idraulico VG32	●	●
	Olio idraulico VG46	○	○
	Olio idraulico VG68	○	○
TUBO	Tubazioni E e N&B	●	●
	Condotti QH	●	●
CABINE	Sedile riscaldato a sospensione pneumatica	●	●
	Monitor a colori da 10"	●	●
	Luce a LED allo sportello	●	●
	Climatizzatore	●	●
	Radio DAB+ (FM/AM, AUX, USB, Bluetooth® e vivavoce per cellulare)	●	●
	Cablaggio per quattro luci in cabina e lampeggiatore giallo sulla cabina	●	●
	Tergicristalli paralleli	●	●
	Alimentazione da 12 V	●	●
	Visore per pioggia	○	○
	Parasole	●	●
	Grande poggiatesta	●	●
LUCI	2 luci di lavoro a LED su braccio di sollevamento, 1 sul telaio superiore e 2 sul contrappeso posteriore	●	●
	2 luci di lavoro a LED su parte anteriore superiore della cabina	○	○
DOTAZIONI DI LAVORO	Braccio di sollevamento standard (5,65 m)	●	●
	Braccio di sollevamento in 2 sezioni	○	○
	Braccio di scavo HD standard (2,94 m) con protezione per pietrisco	○	○
	Braccio di scavo HD corto (2,40 m) con protezione per pietrisco	●	●
	Leverismo benna con gancio di sollevamento	●	●
CONTRAPPESO	Contrappeso standard (4.900 kg)	●	●
UNDERCARRIAGE	Pattini in acciaio da 500 mm	●	●
	Guida dei cingoli (uno per lato)	●	●
	Guide dei cingoli aggiuntive (due aggiuntive per lato)	●	●
	Copertura del motore di traslazione rinforzata	●	●
	Maglia dei cingoli HD	●	●
	Protezione del telaio inferiore	●	●
SICUREZZA	Interruttore di arresto di emergenza del motore	●	●
	Modalità di emergenza pompa (interruttore di rilascio KPSS)	●	●
	Selettore acceleratore di emergenza	●	●
	Valvola manuale di emergenza per l'abbassamento dell'accessorio	●	●
	Allarme di sovraccarico	●	●
	Valvola di sicurezza per il cilindro del braccio di sollevamento e di scavo	●	●
	Cabina conforme ROPS (ISO 12117-2:2008)	●	●
	Protezione sul tettuccio (ISO 10262:1998 level II)	●	●
	Protezione anteriore (ISO 10262:1998 level II)	○	○
	Telecamera Eagle-eye (posteriore, destra, sinistra)	●	●
	Indicatore della cintura di sicurezza su display	●	●
Mancorrenti su torretta supplementari	○	○	
Martelletto per l'uscita di emergenza	●	●	
ALTRI	Pompa di rifornimento	●	●
	Cablaggio per luce nel vano motore	●	●
	Colore RAL	○	○
	KOMEXS	●	●

*Il sistema di climatizzazione in questa macchina contiene gas fluorurati a effetto serra HFC-134a (GWP 1430). Quantità di gas 0,8 kg (CO₂ equivalente: 1,2 t)

Nota: Bluetooth® è un marchio registrato di Bluetooth SIG Inc.

Nota: il presente catalogo può contenere accessori e dotazioni opzionali non disponibili nell'area dell'utente. Inoltre, può contenere fotografie di macchine con specifiche tecniche diverse da quelle delle macchine vendute nell'area dell'utente. Rivolgersi al distributore KOBELCO più vicino per gli articoli richiesti. Per l'uso di questa macchina in lavori di demolizione sono necessarie dotazioni speciali. Prima dell'utilizzo, contattare il rivenditore KOBELCO.

In conformità alla politica KOBELCO per il costante miglioramento dei prodotti, tutti i progetti e le specifiche tecniche sono soggetti a modifica senza preavviso.

Copyright **KOBELCO CONSTRUCTION MACHINERY CO., LTD.** È vietata la riproduzione di qualsiasi parte del presente catalogo in qualsivoglia maniera senza preavviso.

KOBELCO CONSTRUCTION MACHINERY EUROPE B.V.

Veluwezoom 15
1327 AE Almere
Paesi Bassi
www.kobelco-europe.com

Per eventuali domande contattare: