

# KOBELCO

SK260LC/SK260NLC-11E

Performance  Design

## SK260<sub>LC</sub> SK260<sub>NLC</sub>

■ Löffelvolumen:

0.40 – 1.40 m<sup>3</sup>

■ Motorleistung:

155 kW / 2.200 min<sup>-1</sup>

■ Betriebsgewicht:

26.600 – 28.900 kg



Konform mit der EU-Abgasnorm Stufe V

*Built for Perfectionists*



# Performance Design

Der SK260LC/SK260NLC von KOBELCO schafft einen völlig neuen Wert, indem er PERFORMANCE – höhere Effizienz und Produktivität durch mehr Leistung und Geschwindigkeit – und DESIGN – fahrerorientierte Bedienbarkeit und Komfort, der keine Kompromisse eingeht – in Einklang bringt.

KOBELCO stellt sich jeder Herausforderung und strebt nach einzigartigen und unvergleichlichen Maschinen, die man nie mehr vergisst, wenn man sie einmal gefahren hat.



# DAS ULTIMATIV-EINFACHE UND ELEGANTE DESIGN

Unser Streben nach funktionaler Schönheit und Sinn für Ästhetik führte zu einem neuen Innendesign.

## Jog Dial

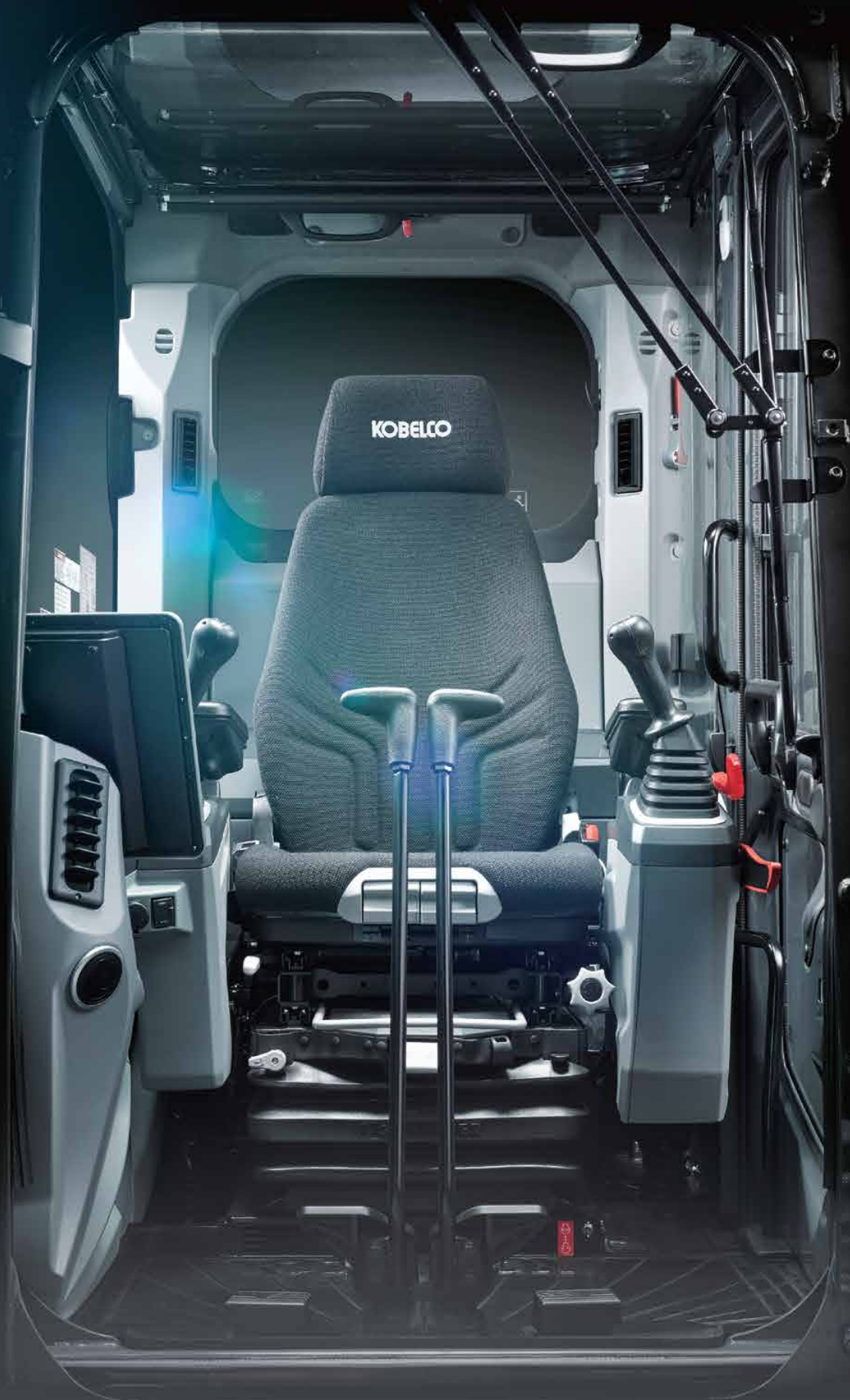
Ein Jog Dial vereint mehrere Funktionen, um einfache Vorgänge zu realisieren. Selbst mit Handschuhen kann der Fahrer verschiedene Maschinenfunktionen ohne Anstrengung bedienen.

## LED-Hintergrundbeleuchtung

Die Schalter und Zifferblätter verfügen über eine LED-Hintergrundbeleuchtung, die bei Dunkelheit eine helle und klare Sicht bieten und für eine luxuriöse Stimmung sorgen.







# UNVERGESSLICHER KOMFORT

## Sitz mit Luftfederung

Serienmäßig ist ein GRAMMER\*-Sitz installiert, der eine ausgezeichnete Stoßdämpfung und einen hohen Fahrkomfort gewährleistet.

\*GRAMMER ist eine eingetragene Marke der GRAMMER AG in Deutschland.

## Klimaanlage mit Lüftung von hinten

Die Luft wird gegen die Taille und den Hinterkopf des Fahrers geblasen, was eine angenehmere Bedienung ermöglicht.

## Die Winkel der Hebel ermöglichen eine bequeme Bedienung

Der Bediener kann die Hebel horizontal bewegen, ohne das Handgelenk zu verdrehen, was die Ermüdung durch die Bedienung verringert.



## Neue Hydrauliksteuerung

Unser aktualisiertes Hydrauliksteuersystem reagiert auf kürzere Hebelbewegungen als bei den bisherigen Modellen und sorgt für schnellere, präzisere Bewegungen und eine bessere Bedienbarkeit der Hebel.

## LED-Türleuchte

Die LED-Innenbeleuchtung schaltet sich automatisch ein, wenn die Tür geöffnet wird oder die Zündung ausgeschaltet wird. Dies gewährleistet einen einfachen Ein- und Ausstieg in der Dunkelheit.

## Parallele Scheibenwischer sorgen für ein weites Sichtfeld



# KOBELCO



04:33



SETTING MENU



PICTURE OF CAMERA



CLOCK SETTING



SCREEN BRIGHTNESS



MAINTENANCE



CONSUMPTION



LANGUAGE SELECTION



PRESSURE RELEASE



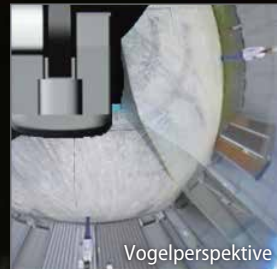


# EIN GRÖßERES SICHTFELD FÜR EINEN WEITEREN EINSATZBEREICH

## 3-Seiten-Sicherheitskamerasytem als Standard

Unser hochauflösendes, großes Display zeigt die rechte, linke und die hintere Kamera zusammen an.

Mit dem Multidisplay kann der Fahrer seine Anzeigebedürfnisse anpassen, um seine Aufmerksamkeit und die Sicherheit auf der Baustelle zu verbessern.



## Großer 10-Zoll-Farbmonitor

Der einfach zu bedienende Menübildschirm und die deutlich erkennbaren Symbole unterstützen den Fahrer bei der Auswahl der wichtigsten Informationen, die für die Sicherheit und Maschinensteuerung am Einsatzort erforderlich sind.



## Auswahl der richtigen Informationen

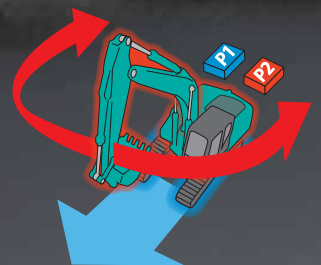
Drehen Sie das Jog-Dial einfach nach rechts oder links, um eine Funktion auszuwählen und drücken Sie anschließend den Drehknopf, um die Auswahl zu bestätigen.





### Unabhängiger Fahrtrieb

Mit „Independent Travel“ wird eine Hydraulikpumpe kontinuierlich für den Antrieb und eine kontinuierlich für das Anbaugerät eingesetzt, wodurch eine gleichmäßige und konstante Fahrgeschwindigkeit auch beim Schwenken oder beim Einsatz von Ausleger oder Anbaugeräten ermöglicht wird. Mit Independent Travel ist es ein Kinderspiel, ein großes Rohr sicher über eine Baustelle zu transportieren.



## EINE KOMPETENTE LEISTUNG ERLEBEN

### Höhere Effizienz und ein Stufe V-konformer Motor

Der neue SK260LC / SK260NLC ist mit einem Stufe-V-konformen Yanmar-Motor ausgestattet, der ein höheres Drehmoment hat. Das ausgeglichene Verhältnis zwischen Motorleistung und Drehmoment sorgt für eine effizientere Leistung als bei den Vorgängermodellen. Außerdem wurde das DPF-Wechselintervall verlängert.



Modell: YANMAR 4TN107FTT

Ausgangsleistung des Motors

**155 kW / 2.200 min<sup>-1</sup>**

»» Max. Losbrechkraft (Stiel 2,98 m)

Normal: **170** kN

Mit Power Boost: **187** kN

Hebelast

**13.390** kg

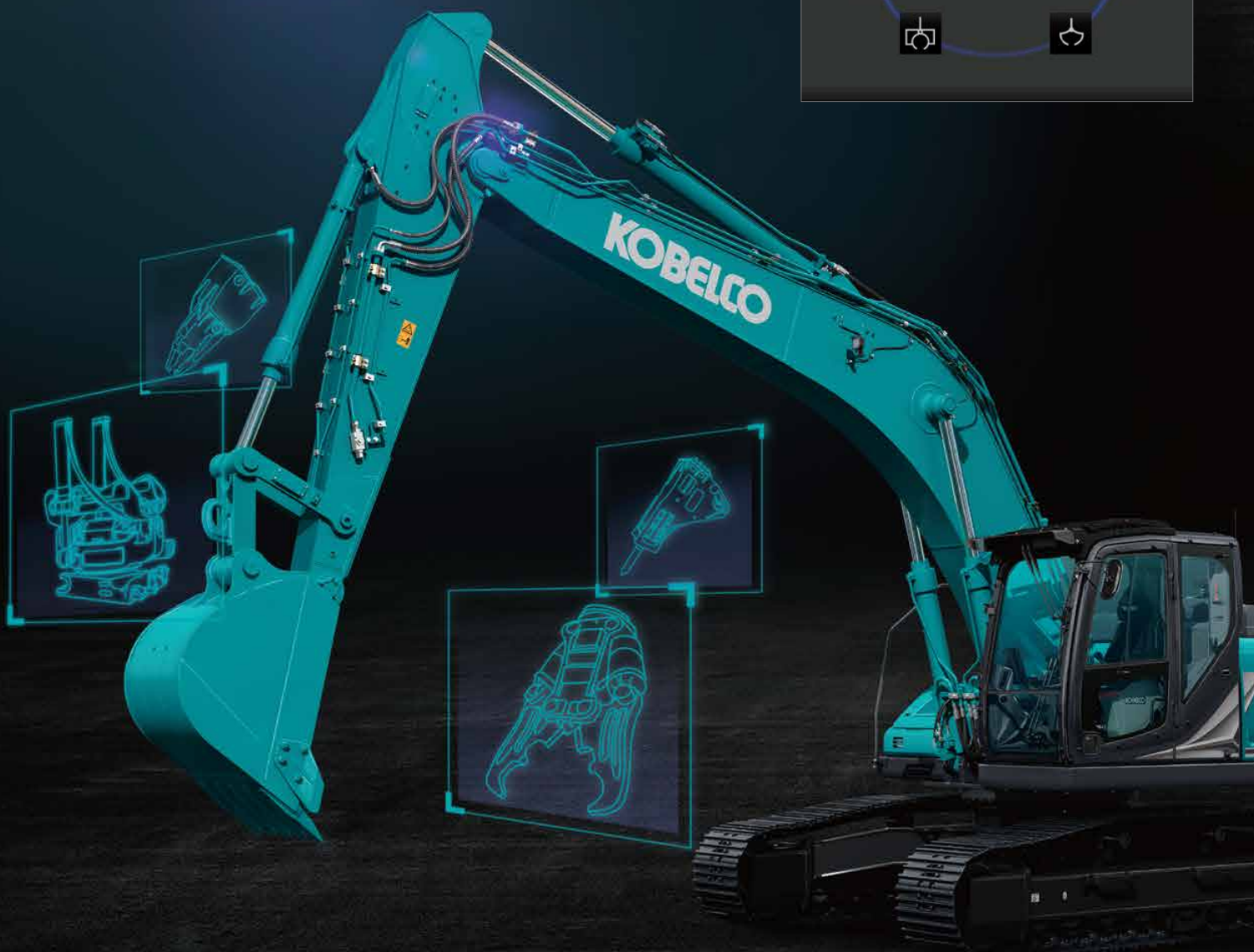
(Ausladung: 4,50 m Ausleger: 6,02 m Stiel: 2,98 m Ohne Löffel  
Kettenbreite: 600 mm <Schwerlast>)



# MEHR FUNKTIONEN GLEICHZEITIG

## Anbaugerätemodus

Die Durchflussmengen-Modi von Löffel, Hydraulikhammer, Abbruchschere und des drehbaren Greifers werden vor Auslieferung eingestellt, sodass Sie sofort mit dem Betrieb beginnen können. Die Moduseinstellungen für andere Anbaugeräte wie den Tiltrotator können leicht hinzugefügt oder geändert werden.



# EINFACHE WARTUNG



## FOPS-Kabinenschutz Aufbau als Standard

Der Standard-FOPS-Schutzaufbau kann zur einfachen Fensterreinigung geöffnet werden. Erfüllt die FOPS-Standardanforderungen des Top Guard Level II (ISO 10262).



## Zweistufiger Luftfilter



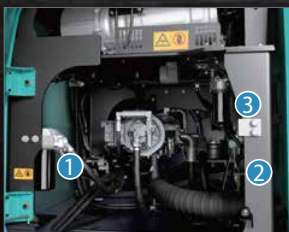
## Harnstoff-Tank

Der DEF/AdBlue®-Einfüllstutzen befindet sich im abschließbaren Werkzeugkasten.



## Linke Seite (Kühler- und Kühlelemente)

Ausgelegt für einfachen Zugang zu Kühler und Kühlsystem.



## Rechte Seite (Wartung vom Boden aus)

Fach mit Hydraulikpumpe und Motorfilter.



## Motorölfilter



## Vorfilter mit integriertem Wasserabscheider



## Kraftstofffilter

Hinweis: AdBlue® ist eine eingetragene Marke des Verbandes der Automobilindustrie e. V. (VDA).

# HALTBARKEIT, DER SIE VERTRAUEN KÖNNEN

## Verbesserte Karosseriesteifigkeit für Maschinen der 25-Tonnen-Klasse

Die Maschine SK260LC/SK260NLC wird oft bei mittleren Bauprojekten und rauen Arbeitsbedingungen eingesetzt. Die Komponenten wurden überprüft und ihre Haltbarkeit verbessert, um in solchen Umgebungen eine stabile Leistung zu gewährleisten.



### Verkleidungen und Wartungsklappen

Die rechte und linke Seitenverkleidung sowie die hinteren Wartungsklappen wurden dicker, um die Karosseriesteifigkeit zu erhöhen.



### Löffelschwingenbolzen

Der größere Durchmesser des Löffelschwingenbolzens trägt zu einer verbesserten Haltbarkeit bei verschiedenen Arten von Anbaugeräten bei.

# NÜTZLICHE UND SINNVOLLE AUSSTATTUNG



## Motorstart-Passwort

Um die Sicherheit zu erhöhen, kann zum Starten des Motors ein Kennwort festgelegt werden. Das Passwort muss in unserer Werkstatt festgelegt werden.



## Wischereinstellung

Neben dem Intervall-Wischermodus und dem Dauer-Wischermodus wurde der Modus für einmaliges Wischen hinzugefügt.



## Parallele Scheibenwischer Sonnenschutzrollo



## Konsolenmontage

Die mit dem Sitz mitfedernenden Konsolen ermöglichen eine bequeme Bedienung.



## DAB+ Radio (FM/AM & AUX & USB & Bluetooth® & Telefon-Freisprecheinrichtung)

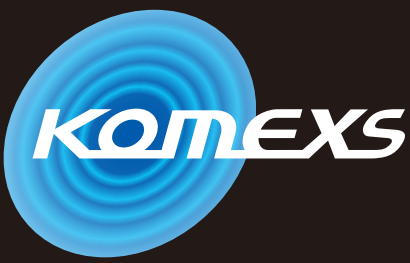


## USB-Anschluss / 12-V-Steckdose



## Smartphonehalter

Halterung für Ihr an den USB-Anschluss angeschlossenes Smartphone.



# KOBELCO MONITORING EXCAVATOR SYSTEM



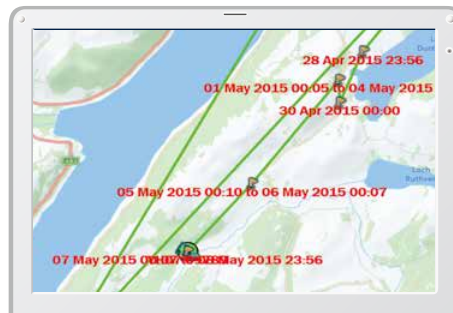
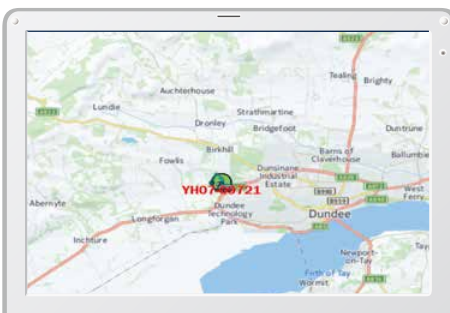
## Beruhigende Fernüberwachung

Das KOMEXS (Kobelco Bagger-Überwachungssystem) nutzt Satellitenkommunikation und Internet zur Datenübertragung und kann somit überall dort eingesetzt werden, wo andere Kommunikationsformen schwierig sind. Wenn ein Hydraulikbagger mit diesem System ausgerüstet ist, können Betriebsdaten der Maschine, z. B. Betriebsstunden, Standort, Kraftstoffverbrauch und Wartungsstatus fernüberwacht werden.

## Direkter Zugriff auf den Betriebsstatus

### Standortdaten

Sie erhalten exakte Standortdaten auch von Baustellen, an denen die Kommunikation schwierig ist.



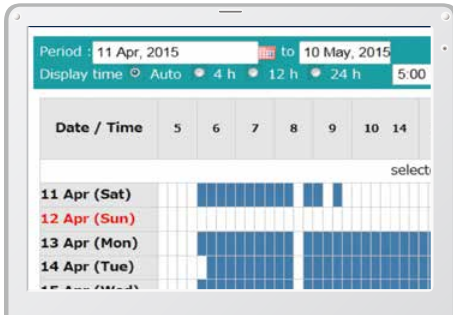
Arbeitsdaten

Period	11 Apr, 2015	to	10 May, 2015	Search
Type of Operation	Working Hrs		Ratio	
Total Working Hrs	169 Hrs		100 %	
Digging Hrs	72.2 Hrs		43 %	
Traveling Hrs	18.3 Hrs		11 %	
Idle Hrs	15.9 Hrs		9 %	
Opt Att Hrs	62.5 Hrs		37 %	
Crane Mode Hrs	0 Hrs		0 %	



## Betriebsstunden

- Ein Vergleich der Betriebszeiten von Maschinen an mehreren Standorten zeigt, welche Standorte beschäftigt und profitabler sind.
- Die Betriebsstunden auf der Baustelle können für Laufzeit-Berechnungen bei Mietmaschinen usw. genau erfasst werden.



Tägliche Berichte

## Kraftstoffverbrauchsdaten

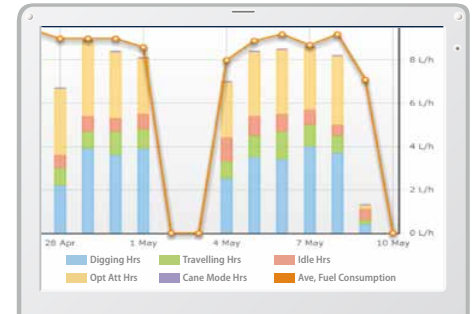
Daten über den Kraftstoffverbrauch und Zeiten im Leerlauf können verwendet werden, um Verbesserungen im Kraftstoffverbrauch anzuzeigen.

Work mode	Working Hrs	Total Fuel Consumption
H mode	2:06	24.5 L
S mode	0:00	0.0 L
E mode	169:19	1489.7 L
<b>TOTAL</b>	<b>171:25</b>	<b>1514.2 L</b>

Kraftstoffverbrauch

## Grafik über Arbeitsinhalte

Die Grafik zeigt die Aufteilung der Betriebsstunden auf die verschiedenen Betriebsarten wie Graben, Leerlauf, Fahren und optionale Betriebsarten.



Arbeitsstatus

## Wartungsdaten und Warnmeldungen

### Wartungsdaten der Maschine

- Liefert den Wartungsstatus der einzelnen Maschinen, die an mehreren Baustellen eingesetzt werden.
- Die Wartungsdaten werden auch an das KOBELCO-Service-Personal weitergeleitet. So können regelmäßige Wartungsarbeiten effizienter geplant werden.

Model	Serial No.	Hour Meter	Engine Oil
SK135SRLC-3/SK140SRL	<a href="#">YH07-09721</a>	734 Hr	434
SK135SRLC-3/SK140SRL	<a href="#">YH07-09789</a>	73 Hr	429
SK210LC-9	<a href="#">YQ13-10454</a>	960 Hr	58
SK210LC-9	<a href="#">YQ13-10481</a>	549 Hr	498
SK75SR-	<a href="#">YT08-30374</a>		

Wartung

### Warnungen

Dieses System warnt, sobald eine Störung erkannt wird und verhindert so Schäden, die zu Maschinenstillstand führen könnten.

### Die Daten der Warnung können per E-Mail übermittelt werden

Die Daten der Warnung oder Wartungsbenachrichtigungen können per E-Mail an einen Computer oder ein Handy übermittelt werden.



Alarmlmeldungen können auf Mobilgerät empfangen werden.

### Tägliche / monatliche Berichte

Betriebsdaten, die auf einen Computer geladen werden, können leicht als tägliche und monatliche Berichte ausgegeben werden.

## Sicherheitssystem

### Motorstart-Alarm

Das System kann so eingestellt werden, dass ein Alarm ausgelöst wird, sobald die Maschine außerhalb der angegebenen Zeit betrieben wird.

Motorstart-Alarm außerhalb der vorgegebenen Arbeitszeit

### Gebiets-Alarm

Es kann ein Alarm ausgelöst werden, sobald die Maschine aus einem angegebenen Gebiet an einen anderen Ort verbracht wird.

Alarm bei Verlassen eines vorgegebenen Standortes

# Technische Daten



## Motor

Modell	YANMAR 4TN107FTT
Typ	Direkteinspritzung, wassergekühlt, 4-Takt-Dieselmotor mit Turbolader, Ladeluftkühler, konform mit der EU-Abgasnorm Stufe V
Anzahl der Zylinder	4
Bohrung und Hub	107 mm x 127 mm
Hubraum	4,567 l
Nennausgangsleistung	148 kW/2.200 min <sup>-1</sup> (ISO 9249 : mit Lüfter)
	155 kW/2.200 min <sup>-1</sup> (ISO 14396: ohne Lüfter)
Max. Drehmoment	792 N·m/1.500 min <sup>-1</sup> (ISO 9249: mit Lüfter)
	805 N·m/1.500 min <sup>-1</sup> (ISO 14396: ohne Lüfter)



## Hydrauliksystem

Pumpe	
Typ	Axialkolbenpumpen + eine Getriebepumpe + Pilotpumpe
Max. Förderstrom	2 x 245 l/min, 1 x 42,6 l/min, 1 x 21 l/min
Einstellung Überdruckventil	
Ausleger, Stiel und Löffel	34,3 MPa
Power-Boost*	37,8 MPa
Fahrkreis	34,3 MPa
Schwenkkreis	28,4 MPa
Steuerkreis	5,0 MPa
Vorsteuerpumpe	Zahnradpumpe
Haupt-Steuerventil	8-fach
Ölkühler	Luftgekühlt

\*nicht verfügbar für Long-Reach



## Schwenksystem

Schwenkmotor	Ein fester Verdrängerkolbenmotor
Bremse	Hydraulisch; verriegelt automatisch, wenn sich der Schwenk-Steuerhebel in Neutralstellung befindet
Feststellbremse	Hydraulische, automatisch wirkende Lamellenbremse im Ölbad
Schwenkgeschwindigkeit	11,4 (9,2) min <sup>-1</sup>
Schwenk-Drehmoment	85,9 kN·m
Maximale Schwenkneigung (beladen)*	26 % {15°}

\*Wert für die ungünstigste Spezifikation



## Anbaugeräte

Tieföffel und Kombinationen.

Verwendung	Tieföffel						
		Normales Graben					Leichte Arbeiten
Löffelvolumen	ISO, gehäuft	m <sup>3</sup>	0,40	0,80	1,00	1,20	1,40
Löffelbreite	Mit Schneidkante	mm	854	1.060	1.270	1.440	—
	Ohne Schneidkante	mm	754	960	1.180	1.340	1.510
Anzahl der Zähne			4	4	5	5	6
Löffelgewicht		kg	344	700	807	850	890
Kombination	2,50 m Kurzer Stiel		—	○	○	◎	△
	2,98 m Standard-Stiel		—	○	◎	△	△
	3,66 m Langer Stiel		—	◎	△	△	×
	8,25 m Stiel (Long-Reach)		◎	—	—	—	—

◎ Standard ○ Empfohlen △ Nur Laden × Nicht empfohlen



## Fahrwerk

Fahrmotoren	2 x Axialkolbenmotor, zweistufig
Fahrmotorbremsen	Hydraulikbremse für jeden Motor
Feststellbremse	Eine Lamellenbremse je Motor
Bodenplatten	51 pro Seite
Fahrgeschwindigkeit (Long-Reach)	5,8/3,6 km/h (5,3/3,3 km/h)
Zugkraft	243 kN (SAE J 1309)
Steigfähigkeit	70 % {35°}



## Kabine und Steuerung

### Kabine

Allwetter; schallgedämpfte Stahlkabine; Aufhängungen mit Silikonöl gefüllt; mit einer stabilen, isolierten Bodenplatte.

### Steuerung

Zwei Handhebel und zwei Fußpedale für die Fahrt

Zwei Handhebel für Bagger- und Schwenkbetrieb

Elektrische Dreh-Motordrossel

### Lärmpegel

Außen 104 dB(A) (2000/14/EC)

Fahrer 76 dB(A) (ISO 6396)

### Vibrationspegel

Hand/Arm\* ≤ 2,5 m/s<sup>2</sup>

Körper\* ≤ 0,5 m/s<sup>2</sup>

\*Zur Risikobewertung nach 2002/44/EC, siehe ISO/TR 25398: 2006.



## Ausleger, Stiel und Löffel

Auslegerzylinder	135 mm x 1.235 mm
Stielzylinder	145 mm x 1.635 mm
Löffelzylinder	125 mm x 1.200 mm (95 mm x 885 mm)
Verstellzylinder*	150 mm x 990 mm

\*bei Verstellausleger



## Füllmengen und Schmiermittel

Kraftstofftank	403 l
Kühlsystem	23 l
Motoröl	20 l
Fahrgetriebe	2 x 4,5 l
Schwenkgetriebe	1 x 5,0 l
Hydrauliköl	165 l Tank-Ölstand
	273 l Hydrauliksystem
Harnstoff/AdBlue-Tank	83 l



## Arbeitsbereich

Einheit: mm

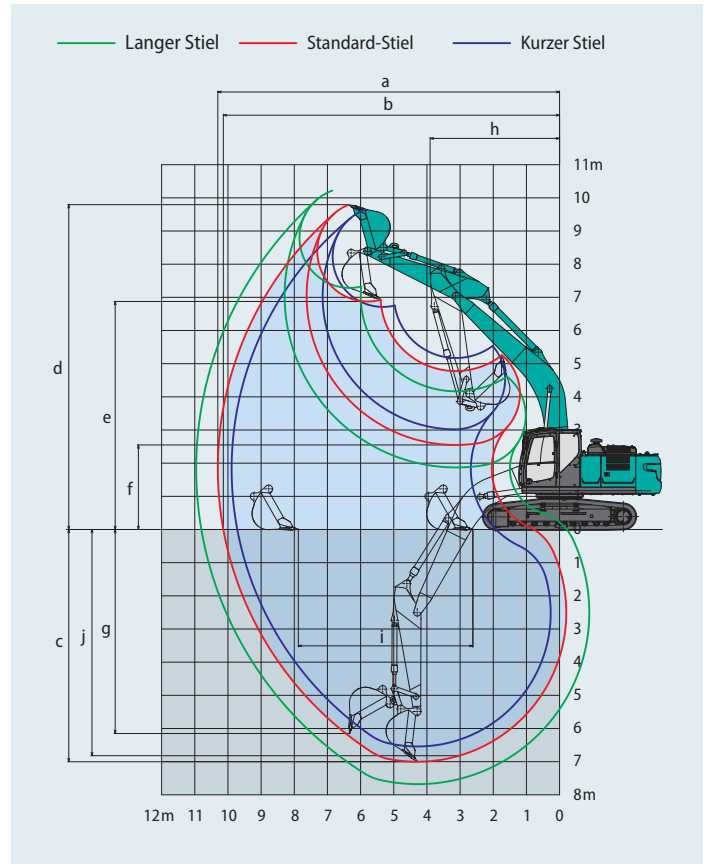
Ausleger	6,02 m		
Stiel	Kurz 2,50 m	Standard 2,98 m	Lang 3,66 m
Reichweite			
a- Max. Ausladung	9.890	10.300	10.970
b- Max. Ausladung am Boden	9.720	10.140	10.820
c- Max. Grabtiefe	6.520	7.000	7.680
d- Max. Arbeitshöhe	9.650	9.790	10.220
e- Max. Ladehöhe	6.720	6.880	7.280
f- Min. Ladehöhe	3.030	2.550	1.870
g- Max. vertikale Grabtiefe	5.820	6.150	6.970
h- Min. Schwenradius	3.910	3.910	3.920
i- Horizontal Grabweg am Boden	4.200	5.260	6.480
j- Grabtiefe bei 2,4 m Breite ab Boden	6.320	6.820	7.540
Löffelvolumen, ISO, gehäuft m <sup>3</sup>	1,20	1,00	0,80

## Grabkraft (ISO 6015)

Einheit: kN

Stiellänge	Kurz 2,50 m	Standard 2,98 m	Lang 3,66 m
Max. Losbrechkraft	170 187*	170 187*	170 187*
Max. Reißkraft	142 156*	122 134*	104 114*

\*Mit Power-Boost



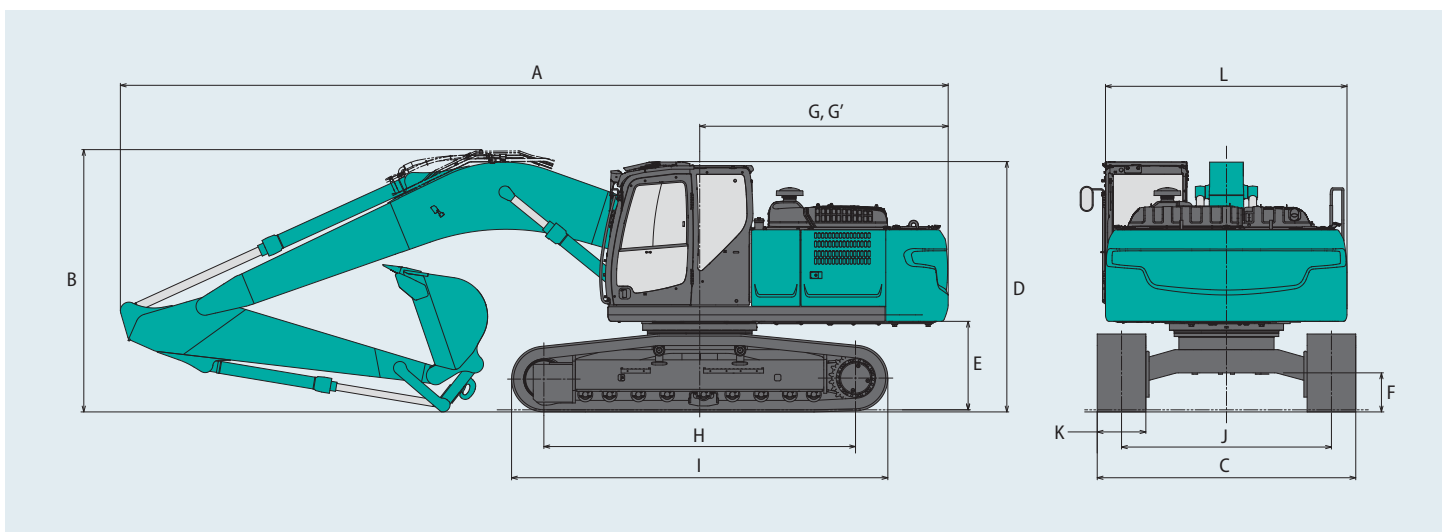
## Abmessungen

Stiellänge	Kurz 2,50 m	Standard 2,98 m	Lang 3,66 m
A Gesamtlänge	10.270	10.210	10.220
B Gesamthöhe (bis Oberkante Ausleger)	3.390	3.240	3.370
C Gesamtbreite des Kettenfahrwerks	SK260LC	3.190	
	SK260NLC	2.990	
D Gesamthöhe (bis Oberkante Kabine)	3.090		
E Bodenfreiheit hinten*	1.090		
F Bodenfreiheit*	440		

Einheit: mm

G Heckschwenradius	3.100	
G' Abstand von Schwenkmitte zum Heck	3.070	
H Abstand zw. Leitrad und Kettenrad	3.850	
I Gesamtlänge des Kettenfahrwerks	4.640	
J Spurbreite	SK260LC	2.590
	SK260NLC	2.390
K Bodenplattenbreite	600	
L Gesamtbreite des Oberwagens	2.980	

\*ohne Stollenhöhe der Bodenplatten

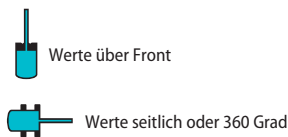
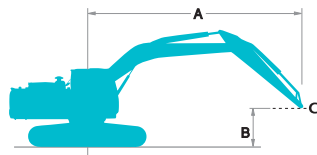


# Betriebsgewicht und Bodendruck

In der Serienausführung, mit Standard-Ausleger, 2,98 m-Stiel, und 1,00 m<sup>3</sup>-Löffel (ISO, gehäuft).

Bauform			Dreisteg-Bodenplatten (gleicher Höhe)			
Bodenplattenbreite		mm	600	700	800	900
Gesamtbreite des Kettenfahrwerks	SK260LC	mm	3.190	3.290	3.390	3.490
	SK260NLC	mm	2.990	3.090	3.190	—
Bodendruck	SK260LC	kPa	53	46	41	37
	SK260NLC	kPa	53	46	40	—
Betriebsgewicht	SK260LC	kg	26.700	27.000	27.300	27.700
	SK260NLC	kg	26.600	27.000	27.200	—

## Hebelasten



A: Ausladung von der Mitte der Schwenkachse zur Spitze des Stiels  
 B: Stielspitze über/unter Grund  
 C: Hebepunkt  
 Einstellung Überdruckventil: 37,8 MPa

SK260LC		Ausleger: 6,02 m		Stiel: 2,98 m		Ohne Löffel		Gegengewicht: 5.580 kg		Bodenplatten: 600 mm (Schwerlast)					
B	A	1,5 m		3,0 m		4,5 m		6,0 m		7,5 m		Bei max. Ausladung		Radius	
		Front	Seitlich	Front	Seitlich	Front	Seitlich	Front	Seitlich	Front	Seitlich	Front	Seitlich		
7,5 m	kg											*4.930	*4.930	6,70 m	
6,0 m	kg							*5.800	*5.800	*5.850	5.100	*4.660	*4.660	7,73 m	
4,5 m	kg							*6.590	*6.590	*6.110	5.000	*4.620	4.150	8,37 m	
3,0 m	kg					*10.070	*10.070	*7.720	6.710	*6.660	4.810	*4.750	3.800	8,71 m	
1,5 m	kg					*12.240	9.500	*8.870	6.340	7.010	4.620	*5.060	3.660	8,78 m	
0 m	kg					*13.390	9.120	9.540	6.080	6.850	4.480	*5.620	3.720	8,58 m	
-1,5 m	kg	*7.380	*7.380	*11.560	*11.560	*13.590	9.030	9.410	5.970	6.790	4.420	6.090	4.000	8,11 m	
-3,0 m	kg	*13.010	*13.010	*18.450	18.270	*12.960	9.120	9.460	6.010			7.130	4.650	7,30 m	
-4,5 m	kg			*15.600	*15.600	*11.200	9.400	*8.040	6.260			*8.010	6.240	6,01 m	

SK260LC		Ausleger: 6,02 m		Stiel: 3,66 m		Ohne Löffel		Gegengewicht: 5.580 kg		Bodenplatten: 600 mm (Schwerlast)						
B	A	1,5 m		3,0 m		4,5 m		6,0 m		7,5 m		9,0 m		Bei max. Ausladung		Radius
		Front	Seitlich	Front	Seitlich	Front	Seitlich	Front	Seitlich	Front	Seitlich	Front	Seitlich	Front	Seitlich	
7,5 m	kg									*3.870	*3.870			*3.610	*3.610	7,56 m
6,0 m	kg									*5.080	*5.080			*3.420	*3.420	8,49 m
4,5 m	kg							*5.760	*5.760	*5.450	5.050	*3.790	3.680	*3.380	*3.380	9,08 m
3,0 m	kg			*13.780	*13.780	*8.770	*8.770	*6.950	6.810	*6.080	4.830	*5.250	3.600	*3.450	3.340	9,39 m
1,5 m	kg					*11.190	9.680	*8.210	6.380	*6.780	4.600	5.290	3.490	*3.630	3.230	9,45 m
0 m	kg			*7.060	*7.060	*12.790	9.130	*9.230	6.050	6.800	4.420	5.200	3.400	*3.960	3.260	9,27 m
-1,5 m	kg	*6.500	*6.500	*10.570	*10.570	*13.440	8.910	9.320	5.880	6.680	4.310			*4.520	3.460	8,83 m
-3,0 m	kg	*10.600	*10.600	*15.510	*15.510	*13.240	8.910	9.290	5.850	6.680	4.310			*5.530	3.920	8,10 m
-4,5 m	kg	*15.650	*15.650	*17.320	*17.320	*12.080	9.100	*8.940	5.980					*7.250	4.920	6,96 m
-6,0 m	kg					*9.100	*9.100							*7.540	*7.540	5,17 m

SK260LC		Ausleger: 6,02 m Stiel: 2,50 m Ohne Löffel Gegengewicht: 5.580 kg Bodenplatten: 600 mm (Schwerlast)										
A		3,0 m		4,5 m		6,0 m		7,5 m		Bei max. Ausladung		
B												Radius
7,5 m	kg					*6.360	*6.360			*6.440	*6.440	6,14 m
6,0 m	kg					*6.330	*6.330			*6.400	5.260	7,26 m
4,5 m	kg			*8.450	*8.450	*7.060	6.970	*6.510	4.910	*6.400	4.450	7,94 m
3,0 m	kg			*10.850	9.970	*8.140	6.580	*6.960	4.740	6.090	4.050	8,29 m
1,5 m	kg			*12.780	9.290	*9.180	6.240	6.950	4.570	5.910	3.910	8,36 m
0 m	kg			*13.550	9.030	9.470	6.020	6.820	4.450	6.060	3.980	8,16 m
-1,5 m	kg	*11.410	*11.410	*13.430	9.020	9.400	5.960	6.810	4.440	6.620	4.330	7,66 m
-3,0 m	kg	*17.240	*17.240	*12.500	9.170	*9.380	6.060			7.960	5.170	6,79 m
-4,5 m	kg	*13.930	*13.930	*10.190	9.550					*8.190	7.400	5,38 m

SK260NLC		Ausleger: 6,02 m Stiel: 2,98 m Ohne Löffel Gegengewicht: 5.580 kg Bodenplatten: 600 mm (Schwerlast)												
A		1,5 m		3,0 m		4,5 m		6,0 m		7,5 m		Bei max. Ausladung		
B														Radius
7,5 m	kg											*4.930	*4.930	6,70 m
6,0 m	kg							*5.800	*5.800	*5.850	4.700	*4.660	4.440	7,73 m
4,5 m	kg							*6.590	6.540	*6.110	4.600	*4.620	3.810	8,37 m
3,0 m	kg					*10.070	9.330	*7.720	6.150	*6.660	4.420	*4.750	3.480	8,71 m
1,5 m	kg					*12.240	8.590	*8.870	5.780	6.990	4.230	*5.060	3.350	8,78 m
0 m	kg					*13.390	8.230	9.510	5.530	6.830	4.090	*5.620	3.400	8,58 m
-1,5 m	kg	*7.380	*7.380	*11.560	*11.560	*13.590	8.130	9.390	5.430	6.770	4.030	6.070	3.650	8,11 m
-3,0 m	kg	*13.010	*13.010	*18.450	16.070	*12.960	8.220	9.430	5.460			7.110	4.250	7,30 m
-4,5 m	kg			*15.600	*15.600	*11.200	8.500	*8.040	5.710			*8.010	5.690	6,01 m

SK260NLC		Ausleger: 6,02 m Stiel: 3,66 m Ohne Löffel Gegengewicht: 5.580 kg Bodenplatten: 600 mm (Schwerlast)														
A		1,5 m		3,0 m		4,5 m		6,0 m		7,5 m		9,0 m		Bei max. Ausladung		
B																Radius
7,5 m	kg									*3.870	*3.870			*3.610	*3.610	7,56 m
6,0 m	kg									*5.080	4.790			*3.420	*3.420	8,49 m
4,5 m	kg							*5.760	*5.760	*5.450	4.650	*3.790	3.380	*3.380	3.320	9,08 m
3,0 m	kg			*13.780	*13.780	*8.770	*8.770	*6.950	6.240	*6.080	4.430	*5.250	3.290	*3.450	3.060	9,39 m
1,5 m	kg					*11.190	8.760	*8.210	5.820	*6.780	4.210	5.280	3.190	*3.630	2.940	9,45 m
0 m	kg			*7.060	*7.060	*12.790	8.230	*9.230	5.500	6.780	4.030	5.180	3.100	*3.960	2.970	9,27 m
-1,5 m	kg	*6.500	*6.500	*10.570	*10.570	*13.440	8.020	9.300	5.330	6.660	3.920			*4.520	3.150	8,83 m
-3,0 m	kg	*10.600	*10.600	*15.510	*15.510	*13.240	8.020	9.260	5.300	6.660	3.930			*5.530	3.570	8,10 m
-4,5 m	kg	*15.650	*15.650	*17.320	16.060	*12.080	8.200	*8.940	5.430					*7.250	4.490	6,96 m
-6,0 m	kg					*9.100	8.660							*7.540	7.120	5,17 m

SK260NLC		Ausleger: 6,02 m Stiel: 2,50 m Ohne Löffel Gegengewicht: 5.580 kg Bodenplatten: 600 mm (Schwerlast)										
A		3,0 m		4,5 m		6,0 m		7,5 m		Bei max. Ausladung		
B												Radius
7,5 m	kg					*6.360	*6.360			*6.440	*6.440	6,14 m
6,0 m	kg					*6.330	*6.330			*6.400	4.840	7,26 m
4,5 m	kg			*8.450	*8.450	*7.060	6.410	*6.510	4.510	*6.400	4.090	7,94 m
3,0 m	kg			*10.850	9.050	*8.140	6.030	*6.960	4.350	6.080	3.710	8,29 m
1,5 m	kg			*12.780	8.390	*9.180	5.690	6.930	4.180	5.890	3.570	8,36 m
0 m	kg			*13.550	8.140	9.450	5.480	6.800	4.060	6.040	3.640	8,16 m
-1,5 m	kg	*11.410	*11.410	*13.430	8.120	9.380	5.420	6.790	4.050	6.600	3.950	7,66 m
-3,0 m	kg	*17.240	16.240	*12.500	8.270	*9.380	5.510			7.940	4.720	6,79 m
-4,5 m	kg	*13.930	*13.930	*10.190	8.640					*8.190	6.740	5,38 m

**Hinweise:**

- Versuchen Sie nicht, Lasten zu heben oder zu halten, die größer sind als diese Hebelasten bei ihren angegebenen Hebepunkten und Höhen. Das Gewicht aller Zubehöerteile ist von den oben angegebenen Hebelasten abzuziehen.
- Hebelasten bei Maschine auf ebenem, festem und gleichmäßigem Untergrund. Der Fahrer muss die Arbeitsbedingungen, wie beispielsweise weichen oder unebenen Boden, nicht waagerechter Stand, Seitenlasten, plötzliches Stoppen der Last, gefährliche Bedingungen, Erfahrungen der Mitarbeiter usw. berücksichtigen.
- Löffel-Hebeösen als Hebepunkt definiert.

- Die vorstehenden Hebelasten stimmen mit ISO 10567 überein. Sie übersteigen 87% der Hydraulik-Hubkraft oder 75% der Kipplast nicht. Die mit einem Stern (\*) markierten Hebelasten sind eher durch die Hydraulik-Hubkraft als durch die Kipplast begrenzt.
- Der Fahrer muss vor Nutzung dieser Maschine vollständig mit der Bedienungs- und Wartungsanleitung vertraut sein. Die Vorschriften für den sicheren Betrieb von Geräten müssen zu jeder Zeit eingehalten werden.
- Die Hebelasten gelten nur für die Maschinen, wie original von KOBELCO CONSTRUCTION MACHINERY CO., LTD hergestellt und normalerweise ausgestattet.

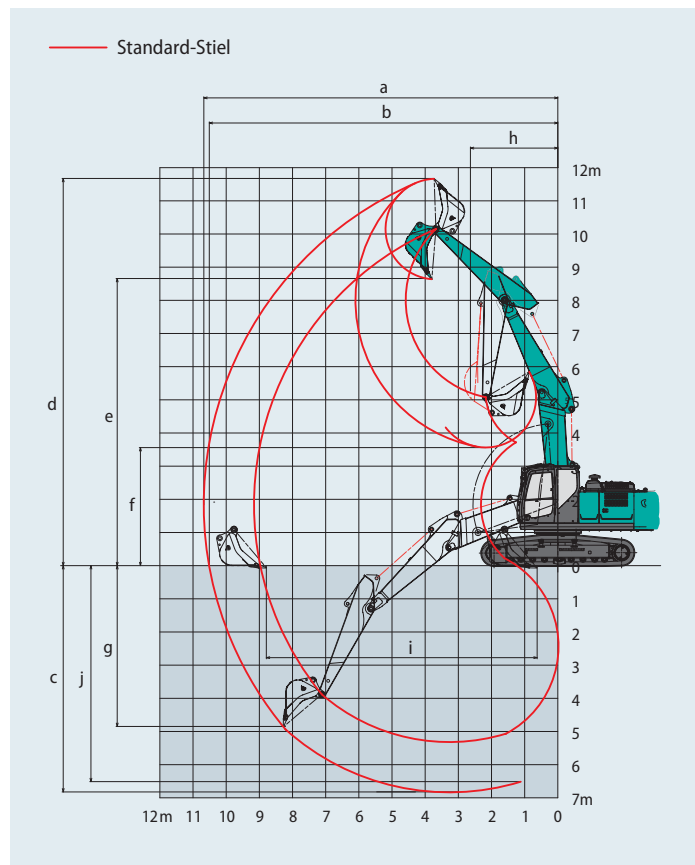
# Technische Daten Verstellausleger



## Arbeitsbereich

Einheit: mm

Reichweite	Verstellausleger	
	Stiel	Standard 2,98 m
a- Max. Ausladung		10.670
b- Max. Ausladung am Boden		10.510
c- Max. Grabtiefe		6.820
d- Max. Arbeitshöhe		11.670
e- Max. Ladehöhe		8.650
f- Min. Ladehöhe		3.580
g- Max. vertikale Grabtiefe		4.920
h- Min. Schwenkradius		2.630
i- Horizontaler Grabweg am Boden		8.050
j- Grabtiefe bei 2,4 m Breite ab Boden		6.770
Löffelvolumen, ISO, gehäuft, m <sup>3</sup>		1,00



## Grabkraft (ISO 6015)

Einheit: kN

Stiellänge	Standard 2,98 m
Max. Losbrechkraft	170 187*
Max. Reißkraft	122 134*

\*Mit Power-Boost.



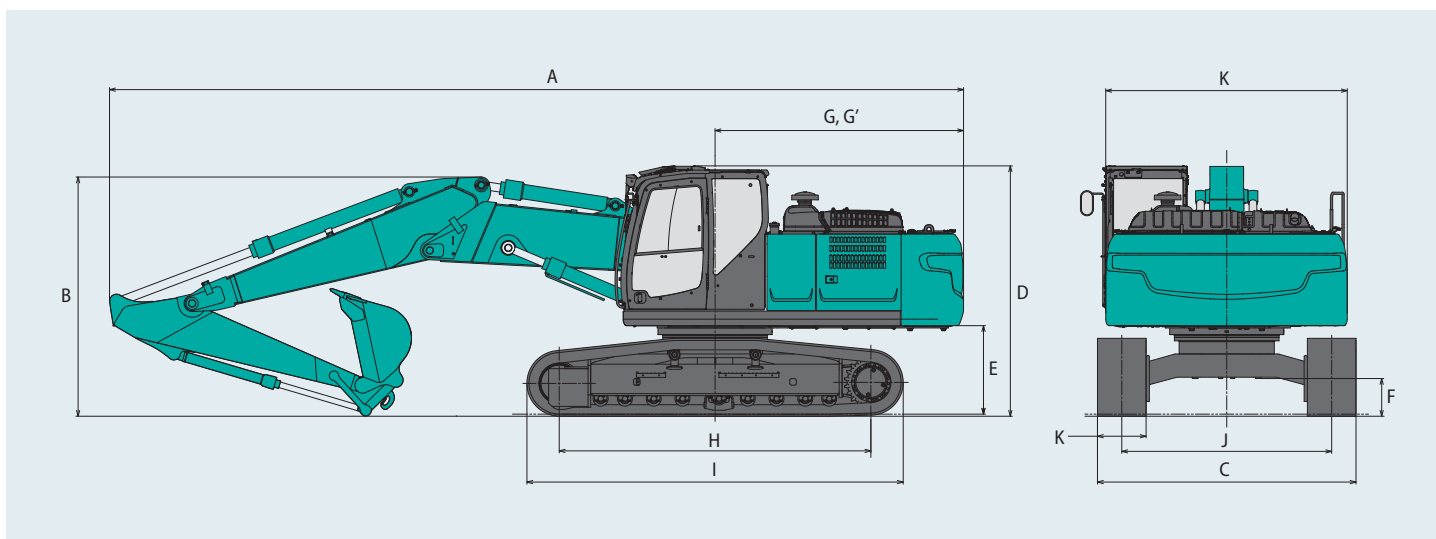
## Abmessungen

Stiellänge	Standard 2,98 m	
A Gesamtlänge	10.570	
B Gesamthöhe (bis Oberkante Ausleger)	3.050	
C Gesamtbreite des Kettenfahrwerks	SK260LC	3.190
	SK260NLC	2.990
D Gesamthöhe (bis Oberkante Kabine)	3.090	
E Bodenfreiheit hinten*	1.090	
F Bodenfreiheit*	440	

Einheit: mm

G Heckschwenkradius	3.100	
G' Abstand von Schwenkmittle zum Heck	3.070	
H Abstand zw. Leitrad und Kettenrad	3.850	
I Gesamtlänge des Kettenfahrwerks	4.640	
J Spurbreite	SK260LC	2.590
	SK260NLC	2.390
K Bodenplattenbreite	600	
L Gesamtbreite des Oberwagens	2.980	

\*ohne Stollenhöhe der Bodenplatten

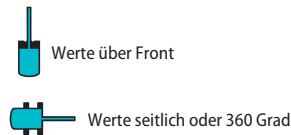
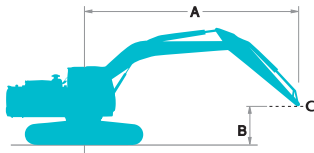


# Betriebsgewicht und Bodendruck

In der Serienausführung, mit Verstellausleger, 2,98 m-Stiel, und 1,00 m<sup>3</sup> -Löffel (ISO, gehäuft).

Bauform			Dreisteg-Bodenplatten (gleicher Höhe)			
Bodenplattenbreite	mm		600	700	800	900
Gesamtbreite des Kettenfahrwerk	SK260LC mm		3.190	3.290	3.390	3.490
	SK260NLC mm		2.990	3.090	3.190	—
Bodendruck	SK260LC kPa		55	47	42	38
	SK260NLC kPa		55	47	42	—
Betriebsgewicht	SK260LC kg		27.700	28.000	28.300	28.500
	SK260NLC kg		27.600	27.900	28.200	—

# Hebelasten



A: Ausladung von der Mitte der Schwenkachse zur Spitze des Stiel  
 B: Stielspitze über/unter Grund  
 C: Hebepunkt  
 Einstellung Überdruckventil: 37,8 MPa

SK260LC		Verstellausleger	Stiel: 2,98 m	Ohne Löffel	Gegengewicht: 5.580 kg	Bodenplatten: 600 mm (Schwerlast)								
A		1,5 m		3,0 m		4,5 m		6,0 m		7,5 m		Bei max. Ausladung		
B														Radius
7,5 m	kg							*7.300	*7.300			*4.700	*4.700	7,14 m
6,0 m	kg					*8.300	*8.300	*7.600	7.400	*6.700	5.000	*4.200	*4.200	8,12 m
4,5 m	kg			*15.300	*15.300	*10.300	*10.300	*8.200	7.000	*6.900	5.100	*4.000	3.800	8,73 m
3,0 m	kg			*10.300	*10.300	*12.000	*10.100	*8.900	6.800	7.000	4.800	*3.900	3.500	9,06 m
1,5 m	kg			*16.800	*16.800	*12.800	*10.000	*9.400	6.800	7.000	*4.800	*4.000	3.400	9,12 m
0 m	kg	*10.600	*10.600	*18.900	18.200	*12.800	9.600	*9.300	6.400	6.700	4.500	*4.200	3.400	8,94 m
-1,5 m	kg	*14.900	*14.900	*20.200	17.800	*13.000	9.200	9.500	6.100	6.600	4.500	*4.700	3.700	8,48 m
-3,0 m	kg	*26.700	*26.700	*19.600	17.900	*13.000	9.100	*9.300	5.900	*5.900	4.300	*5.300	4.200	7,71 m
-4,5 m	kg	*26.800	*26.800	*17.000	*17.000	*10.700	9.100	*6.200	5.900			*5.600	*5.600	6,20 m

SK260NLC		Verstellausleger	Stiel: 2,98 m	Ohne Löffel	Gegengewicht: 5.580 kg	Bodenplatten: 600 mm (Schwerlast)								
A		1,5 m		3,0 m		4,5 m		6,0 m		7,5 m		Bei max. Ausladung		
B														Radius
7,5 m	kg							*7.300	6.900			*4.700	*4.700	7,14 m
6,0 m	kg					*8.300	*8.300	*7.600	6.800	*6.700	*4.700	*4.200	4.000	8,12 m
4,5 m	kg			*15.300	*15.300	*10.300	10.000	*8.200	6.700	*6.900	4.700	*4.000	3.400	8,73 m
3,0 m	kg			*10.300	*10.300	*12.000	9.500	*8.900	*6.500	7.000	*4.400	*3.900	3.100	9,06 m
1,5 m	kg			*16.800	*16.800	*12.800	9.400	*9.400	6.200	7.000	4.400	*4.000	3.000	9,12 m
0 m	kg	*10.600	*10.600	*18.900	16.000	*12.800	8.700	*9.300	5.800	6.700	4.100	*4.200	3.000	8,94 m
-1,5 m	kg	*14.900	*14.900	*20.200	15.600	*13.000	8.300	9.500	5.500	6.600	4.100	*4.700	3.200	8,48 m
-3,0 m	kg	*26.700	*26.700	*19.600	15.700	*13.000	8.200	*9.300	5.300	*5.900	3.900	*5.200	3.700	7,71 m
-4,5 m	kg	*26.800	*26.800	*17.000	16.200	*10.700	8.200	*6.200	5.400			*5.500	5.200	6,20 m

- Hinweise:
- Versuchen Sie nicht, Lasten zu heben oder zu halten, die größer sind als diese Hebelasten bei ihren angegebenen Hebepunkten und Höhen. Das Gewicht aller Zubehörteile ist von den oben angegebenen Hebelasten abzuziehen.
  - Hebelasten bei Maschine auf ebenem, festem und gleichmäßigem Untergrund. Der Fahrer muss die Arbeitsbedingungen, wie beispielsweise weichen oder unebenen Boden, nicht waagerechter Stand, Seitenlasten, plötzliches Stoppen der Last, gefährliche Bedingungen, Erfahrungen der Mitarbeiter usw. berücksichtigen.
  - Löffel-Hebeösen als Hebepunkt definiert.
  - Die vorstehenden Hebelasten stimmen mit ISO 10567 überein. Sie übersteigen 87% der Hydraulik-Hubkraft oder 75% der Kippplast nicht. Die mit einem Stern (\*) markierten Hebelasten sind eher durch die Hydraulik-Hubkraft als durch die Kippplast begrenzt.
  - Der Fahrer muss vor Nutzung dieser Maschine vollständig mit der Bedienungs- und Wartungsanleitung vertraut sein. Die Vorschriften für den sicheren Betrieb von Geräten müssen zu jeder Zeit eingehalten werden.
  - Die Hebelasten gelten nur für die Maschinen, wie original von KOBELCO CONSTRUCTION MACHINERY CO., LTD hergestellt und normalerweise ausgestattet.



## Arbeitsbereich

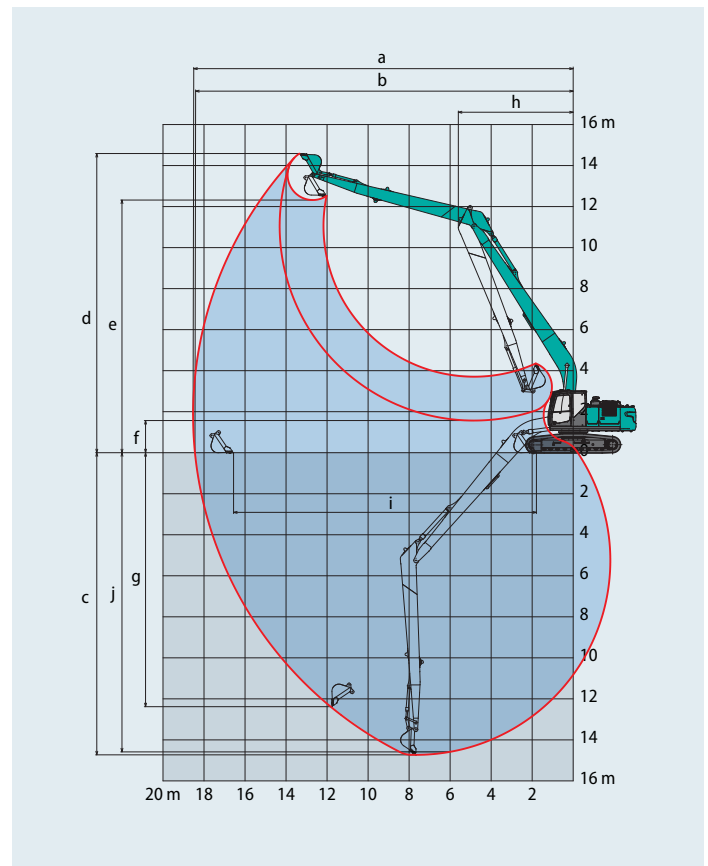
Einheit: mm

Ausleger		10,35 m
Reichweite	Stiel	8,25 m
a- Max. Ausladung		18.530
b- Max. Ausladung am Boden		18.440
c- Max. Grabtiefe		14.730
d- Max. Arbeitshöhe		14.590
e- Max. Ladehöhe		12.320
f- Min. Ladehöhe		1.570
g- Max. vertikale Grabtiefe		12.380
h- Min. Schwenkradius		5.600
i- Horizontaler Grabweg am Boden		14.770
j- Grabtiefe bei 2,4 m Breite ab Boden		14.590
Löffelvolumen, ISO, gehäuft, m <sup>3</sup>		0,40

## Grabkraft (ISO 6015)

Einheit: kN

Stiellänge	Standard	8,25 m
Max. Losbrechkraft		88
Max. Reißkraft		52





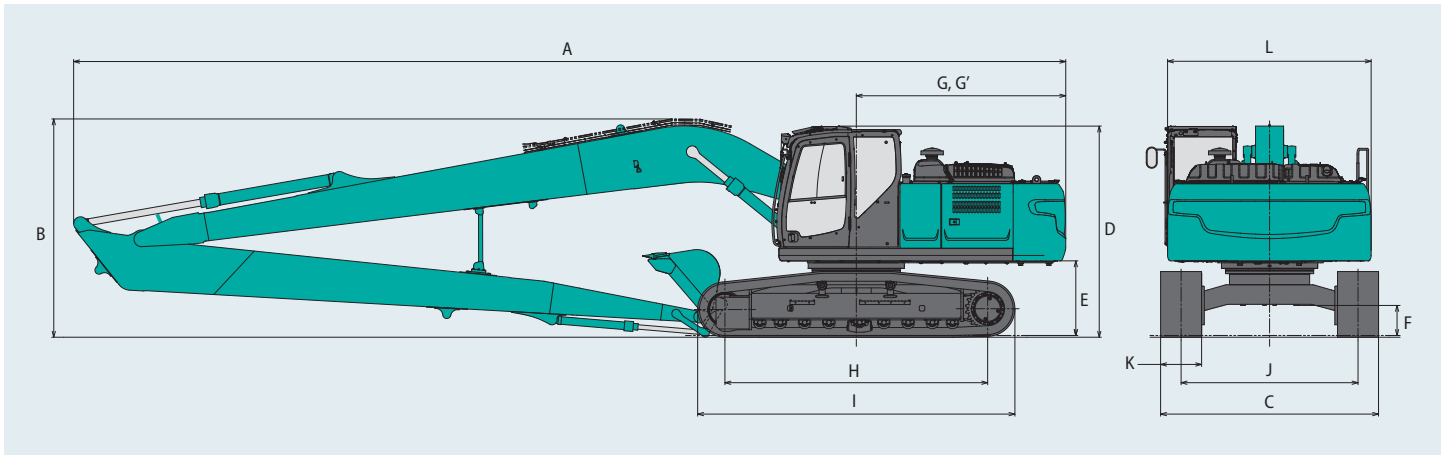


## Abmessungen (SK260LC)

Stiellänge		Standard 8,25 m
A	Gesamtlänge	14.520
B	Gesamthöhe (bis Oberkante Ausleger)	3.190
C	Gesamtbreite des Kettenfahrwerks	3.190
		SK260NLC 2.990
D	Gesamthöhe (bis Oberkante Kabine)	3.090
E	Bodenfreiheit hinten*	1.090
F	Bodenfreiheit*	440

Einheit: mm		
G	Heckschwenkradius	3.100
G'	Abstand von Schwenkmitte zum Heck	3.070
H	Abstand zw. Leitrad und Kettenrad	3.850
I	Gesamtlänge des Kettenfahrwerks	4.640
J	Spurbreite	SK260LC 2.590
		SK260NLC 2.390
K	Bodenplattenbreite	600
L	Gesamtbreite des Oberwagens	2.980

\*ohne Stollenhöhe der Bodenplatten

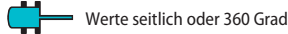
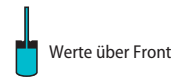
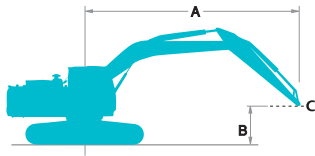


## Betriebsgewicht und Bodendruck

In der Serienausführung, mit 10,35-m-Ausleger, 8,25-m-Stiel, und 0,40 m<sup>3</sup>-Löffel (ISO, gehäuft).

Bauform			Dreisteg-Bodenplatten (gleicher Höhe)			
Bodenplattenbreite		mm	600	700	800	900
Gesamtbreite des Kettenfahrwerks	SK260LC	mm	3.190	3.290	3.390	3.490
	SK260NLC	mm	2.990	3.090	3.190	—
Bodendruck	SK260LC	kPa	55	48	42	38
	SK260NLC	kPa	55	48	42	—
Betriebsgewicht	SK260LC	kg	28.000	28.300	28.600	28.900
	SK260NLC	kg	27.900	28.200	28.500	—

# Hebelasten



A - Ausladung von der Mitte der Schwenkachse zur Spitze des Stiels

B - Stielspitze über/unter Grund

C - Hebepunkt

Einstellung Überdruckventil: 34,3 MPa

SK260LC		Ausleger: 10,35 m		Stiel: 8,25 m		Ohne Löffel		Gegengewicht: 6.780 kg		Bodenplatten: 600 mm																		
B	A	1,5 m		3,0 m		4,5 m		6,0 m		7,5 m		9,0 m		10,5 m		12,0 m		13,5 m		15,0 m		16,5 m		Bei max. Ausladung		Radius		
		↑	←	↑	←	↑	←	↑	←	↑	←	↑	←	↑	←	↑	←	↑	←	↑	←	↑	←	↑	←			
13,5 m	kg																								*980	*980	12,76 m	
12,0 m	kg																	*1.210	*1.210							*940	*940	13,99 m
10,5 m	kg																	*1.600	*1.600							*910	*910	14,97 m
9,0 m	kg																	*1.680	*1.680	*1.360	*1.360					*900	*900	15,75 m
7,5 m	kg																	*1.750	*1.750	*1.670	*1.670					*910	*910	16,35 m
6,0 m	kg																*1.920	*1.920	*1.850	*1.850	*1.790	*1.790	*1.160	*1.160	*930	*930	16,80 m	
4,5 m	kg													*2.260	*2.260	*2.090	*2.090	*1.970	*1.970	*1.880	1.750	*1.430	1.410	*960	*960	17,10 m		
3,0 m	kg			*9.220	*9.220					*3.350	*3.350	*2.850	*2.850	*2.520	*2.520	*2.280	*2.280	*2.110	2.050	*1.980	1.670	*1.630	1.350	*1.000	*1.000	17,26 m		
1,5 m	kg			*2.630	*2.630	*7.310	*7.310	*5.080	*5.080	*3.930	*3.930	*3.240	*3.240	*2.800	*2.800	*2.480	2.370	*2.260	1.930	*2.090	1.580	*1.770	1.290	*1.060	*1.060	17,30 m		
0 m	kg			*2.400	*2.400	*5.030	*5.030	*5.860	5.730	*4.450	4.310	*3.610	3.370	*3.060	2.700	*2.680	2.200	*2.400	1.810	*2.200	1.490	*1.840	1.240	*1.140	1.130	17,20 m		
-1,5 m	kg	*2.140	*2.140	*2.830	*2.830	*4.600	*4.600	*6.420	5.210	*4.880	3.930	*3.930	3.100	*3.300	2.510	*2.860	2.060	*2.540	1.700	*2.290	1.420	*1.780	1.190	*1.240	1.120	16,97 m		
-3,0 m	kg	*2.780	*2.780	*3.410	*3.410	*4.850	*4.850	*6.760	4.920	*5.180	3.680	*4.170	2.900	*3.490	2.350	*3.000	1.940	*2.650	1.620	2.300	1.360	*1.510	1.150	*1.370	1.140	16,60 m		
-4,5 m	kg	*3.440	*3.440	*4.070	*4.070	*5.390	*5.390	*6.920	4.780	*5.360	3.540	*4.330	2.770	*3.620	2.250	3.100	1.860	2.630	1.560	2.260	1.320			*1.540	1.180	16,08 m		
-6,0 m	kg	*4.110	*4.110	*4.800	*4.800	*6.100	*6.100	*6.920	4.750	*5.420	3.470	*4.410	2.710	3.670	2.190	3.060	1.820	2.600	1.530	2.250	1.310			*1.790	1.260	15,40 m		
-7,5 m	kg	*4.820	*4.820	*5.590	*5.590	*6.960	*6.960	*6.770	4.800	*5.360	3.480	*4.390	2.700	3.660	2.180	3.050	1.810	2.610	1.540					*2.150	1.390	14,53 m		
-9,0 m	kg	*5.580	*5.580	*6.470	*6.470	*7.990	7.670	*6.460	4.920	*5.160	3.560	*4.250	2.750	*3.570	2.220	*3.030	1.850							*2.580	1.600	13,44 m		
-10,5 m	kg	*6.390	*6.390	*7.440	*7.440	*7.690	*7.690	*5.950	5.120	*4.800	3.690	*3.960	2.850	*3.310	2.310	*2.750	1.950							*2.720	1.940	12,06 m		
-12,0 m	kg			*8.530	*8.530	*6.580	*6.580	*5.160	*5.160	*4.190	3.900	*3.440	3.030											*2.870	2.550	10,28 m		

SK260NLC		Ausleger: 10,35 m		Stiel: 8,25 m		Ohne Löffel		Gegengewicht: 6.780 kg		Bodenplatten: 600 mm																				
B	A	1,5 m		3,0 m		4,5 m		6,0 m		7,5 m		9,0 m		10,5 m		12,0 m		13,5 m		15,0 m		16,5 m		Bei max. Ausladung		Radius				
		↑	←	↑	←	↑	←	↑	←	↑	←	↑	←	↑	←	↑	←	↑	←	↑	←	↑	←	↑	←					
13,5 m	kg																								*980	*980	12,76 m			
12,0 m	kg																		*1.210	*1.210						*940	*940	13,99 m		
10,5 m	kg																		*1.600	*1.600						*910	*910	14,97 m		
9,0 m	kg																		*1.680	*1.680	*1.360	*1.360				*900	*900	15,75 m		
7,5 m	kg																		*1.750	*1.750	*1.670	*1.670				*910	*910	16,35 m		
6,0 m	kg																	*1.920	*1.920	*1.850	*1.850	*1.790	1.670	*1.160	*1.160	*930	*930	16,80 m		
4,5 m	kg																	*2.260	*2.260	*2.090	*2.090	*1.970	*1.970	*1.880	1.590	*1.430	1.260	*960	*960	17,10 m
3,0 m	kg			*9.220	*9.220																								17,26 m	
1,5 m	kg			*2.630	*2.630	*7.310	*7.310	*5.080	*5.080	*3.930	*3.930	*3.240	*3.240	*2.800	*2.800	*2.480	2.150	*2.260	1.740	*2.090	1.410	*1.770	1.150	*1.060	1.020	17,30 m				
0 m	kg			*2.400	*2.400	*5.030	*5.030	*5.860	5.160	*4.450	3.900	*3.610	3.060	*3.060	2.450	*2.680	1.980	*2.400	1.620	*2.200	1.330	*1.840	1.090	*1.140	990	17,20 m				
-1,5 m	kg	*2.140	*2.140	*2.830	*2.830	*4.600	*4.600	*6.420	4.660	*4.880	3.530	*3.930	2.790	*3.300	2.250	*2.860	1.840	*2.540	1.520	*2.290	1.250	*1.780	1.040	*1.240	980	16,97 m				
-3,0 m	kg	*2.780	*2.780	*3.410	*3.410	*4.850	*4.850	*6.760	4.370	*5.180	3.280	*4.170	2.590	*3.490	2.100	*3.000	1.730	*2.650	1.430	2.290	1.200	*1.510	1.010	*1.370	990	16,60 m				
-4,5 m	kg	*3.440	*3.440	*4.070	*4.070	*5.390	*5.390	*6.920	4.230	*5.360	3.140	*4.330	2.460	*3.620	2.000	3.090	1.650	2.620	1.370	2.250	1.160			*1.540	1.030	16,08 m				
-6,0 m	kg	*4.110	*4.110	*4.800	*4.800	*6.100	*6.100	*6.920	4.200	*5.420	3.080	*4.410	2.400	3.660	1.940	3.050	1.600	2.590	1.350	2.240	1.150			*1.790	1.110	15,40 m				
-7,5 m	kg	*4.820	*4.820	*5.590	*5.590	*6.960	6.560	*6.770	4.250	*5.360	3.090	*4.390	2.390	3.650	1.930	3.040	1.600	2.600	1.350					*2.150	1.220	14,53 m				
-9,0 m	kg	*5.580	*5.580	*6.470	*6.470	*7.990	6.780	*6.460	4.370	*5.160	3.160	*4.250	2.440	*3.570	1.970	*3.030	1.640							*2.580	1.410	13,44 m				
-10,5 m	kg	*6.390	*6.390	*7.440	*7.440	*7.690	7.090	*5.950	4.560	*4.800	3.290	*3.960	2.540	*3.310	2.060	*2.750	1.730							*2.720	1.720	12,06 m				
-12,0 m	kg			*8.530	*8.530	*6.580	*6.580	*5.160	4.840	*4.190	3.500	*3.440	2.720											*2.870	2.290	10,28 m				

- Hinweise:**
- Versuchen Sie nicht, Lasten zu heben oder zu halten, die größer sind als diese Hebelasten bei ihren angegebenen Hebepunkten und Höhen. Das Gewicht aller Zubehörteile ist von den oben angegebenen Hebelasten abzuziehen.
  - Hebelasten bei Maschine auf ebenem, festem und gleichmäßigem Untergrund. Der Fahrer muss die Arbeitsbedingungen, wie beispielsweise weichen oder unebenen Boden, nicht waagerechter Stand, Seitenlasten, plötzliches Stoppen der Last, gefährliche Bedingungen, Erfahrungen der Mitarbeiter usw. berücksichtigen.
  - Löffel-Hebeösen als Hebepunkt definiert.
  - Die vorstehenden Hebelasten stimmen mit ISO 10567 überein. Sie übersteigen 87% der Hydraulik-Hubkraft oder 75% der Kippplast nicht. Die mit einem Stern (\*) markierten Hebelasten sind eher durch die Hydraulik-Hubkraft als durch die Kippplast begrenzt.
  - Der Fahrer muss vor Nutzung dieser Maschine vollständig mit der Bedienungs- und Wartungsanleitung vertraut sein. Die Vorschriften für den sicheren Betrieb von Geräten müssen zu jeder Zeit eingehalten werden.
  - Die Hebelasten gelten nur für die Maschinen, wie original von KOBELCO CONSTRUCTION MACHINERY CO., LTD hergestellt und normalerweise ausgestattet.



# Standard und optionale Ausstattung

● = Std ○ = Opt — = nicht verfügbar

Kategorie	Beschreibung	SK260(N)LC-11E			
		Mono-Ausleger / Verstellausleger		Long-Reach	
		LC	NLC	LC	NLC
MOTOR	YANMAR 4TN107FTT (EU-Stufe V-konform)	●	●	●	●
	DOC DPF SCR Abgassystem	●	●	●	●
	Lichtmaschine 24 V/80 A	●	●	●	●
	Anlasser 24 V/5 kW	●	●	●	●
	Batterien 2 x 12 V (130 Ah)	●	●	●	●
	Kühlsystem mit Ansauglüfter	●	●	●	●
	Automatische Drehzahlabsenkung	●	●	●	●
	AIS (Autom. Leerlauf-Stopp)	●	●	●	●
HYDRAULIKSYSTEM	3 Arbeitsmodi: H, S und Eco	●	●	—	—
	Power-Boost (37,8 MPa)	●	●	—	—
	Schwerlast-Hebemodus	●	●	—	—
	Druckentlastungsfunktion	●	●	●	●
	Unabhängige Fahrfunktion	●	●	●	●
	Automatische Aufwärmung	●	●	●	●
	Proportionale Handsteuerung (für Hammer-, Greifer-, Scherenleitungen)	●	●	—	—
	Proportionale Handsteuerung (für Greiferleitung)	—	—	●	●
	Hydrauliköl VG32	●	●	●	●
	Hydrauliköl VG46	○	○	○	○
	Hydrauliköl VG68	○	○	○	○
	VERROHRUNG	Hammer-Greifer-Scherenleitungen	●	●	—
Hammer-Greifer-Scherenleitungen + P4-Pumpe mit größerer Kapazität (93,9 l/min)		○	○	—	—
Standard-Leitungen (nur Mono-Ausleger)		○	—	—	—
Greiferverrohrung		—	—	●	●
Vorbereitung und Verrohrung für hydraulische Schnellwechsler		●	●	●	●
KABINE	Luftgefederter beheizter Sitz	●	●	●	●
	10-Zoll-Farbmonitor	●	●	●	●
	LED-Türleuchte	●	●	●	●
	Klimaanlage	●	●	●	●
	DAB+ Radio (FM/AM & AUX & USB & Bluetooth® & Telefon-Freisprecheinrichtung)	●	●	●	●
	Verkabelung für vier Kabinenleuchten und gelbes Rundlicht	●	●	●	●
	Parallele Scheibenwischer	●	●	●	●
	12-V-Stromversorgung	●	●	●	●
	Regenvisier	○	○	○	○
	Sonnenschutzrollo	●	●	●	●
	Große Fußstütze	●	●	●	●
BELEUCHTUNG	LED-Arbeitsscheinwerfer: 2 am Ausleger und 1 am Oberwagen, 2 am hinteren Gegengewicht	●	●	●	●
	LED-Arbeitsscheinwerfer: 2 vorne oben an der Kabine	○	○	○	○
ARBEITSAUSRÜSTUNG	Standard Ausleger (6,02 m)	●	●	—	—
	Verstellausleger	○	○	—	—
	Long-Reach (18,29 m)	—	—	●	●
	Standard-HD-Stiel (2,98 m) mit Felsschutz	●	●	—	—
	HD-Kurzstiel (2,50 m) mit Felsschutz	○	○	—	—
	Langer HD-Stiel (3,66 m) mit Felsschutz	○	○	—	—
	Long-Reach-Stiel (8,25 m)	—	—	●	●
GEGEGEWICHT	Lasthaken an der Löffelschwinge	●	●	●	●
	Standardgewicht (Gesamt 5.580 kg)	●	●	—	—
UNTERWAGEN	Schwere Ausführung (Gesamt 6.780 kg)	—	—	●	●
	600mm Stahl-Bodenplatten	●	●	●	●
SICHERHEIT	700mm Stahl-Bodenplatten	○	○	○	○
	800mm Stahl-Bodenplatten	○	○	○	○
	900mm Stahl-Bodenplatten	○	—	○	—
	Kettenführung (eine pro Seite)	●	●	●	●
	Zusätzliche Kettenführungen (zwei pro Seite)	○	○	○	○
	Unterwagen-Schutz	●	●	●	●
	Motor-Notausschalter	●	●	●	●
	Pumpe-Notbetrieb (KPSS-Freigabetaster)	●	●	●	●
SONSTIGES	Not-Beschleunigungswähler	●	●	●	●
	Not-Handventil zum Absenken des Anbaugeräts	●	●	●	●
	Überlastwarneinrichtung	●	●	●	●
	Sicherheitsventil für Ausleger- und Stielzylinder	●	●	●	●
	ROPS-Kabine (ISO 12117-2:2008)	●	●	●	●
	Dachgitter (ISO 10262:1998)	●	●	●	●
	Frontschutz (ISO 10262:1998)	○	○	○	○
	Kamera-Ansicht aus der Vogelperspektive (hinten, rechts, links)	●	●	●	●
	Sicherheitsgurτανzeige auf dem Display	●	●	●	●
	Fahr-Warnton	○	○	○	○
	Zusätzliches Geländer	○	○	○	○
	Nothammer	●	●	●	●
SONSTIGES	Betankungspumpe	●	●	●	●
	Verkabelung für Motorraumbeleuchtung	●	●	●	●
	RAL-Farbe	○	○	○	○
	KOMEXS	●	●	●	●

\*Die Klimaanlage dieser Maschine enthält das fluoridierte Kältemittel HFC-134a (GWP 1430). Gasmenge 0,8 kg (CO-Äquivalent 1,2 t)  
Hinweis: Bluetooth® ist eine eingetragene Marke der Bluetooth SIG Inc.

Hinweis: Diese Broschüre kann auf Anbaugeräte und Zusatzausstattungen eingehen, die nicht in Ihrer Region verfügbar sind. Sie kann außerdem Fotos von Maschinen mit Spezifikationen enthalten, die von den Maschinen abweichen, die in Ihrer Region verkauft werden. Bitte fragen Sie Ihren KOBELCO-Händler nach den von Ihnen benötigten Artikeln.  
Um diese Maschine für Abbrucharbeiten einzusetzen ist eine spezielle Ausstattung erforderlich. Bitte kontaktieren Sie vor deren Einsatz Ihren KOBELCO-Händler.  
Aufgrund unseres Grundsatzes der kontinuierlichen Produktverbesserung können alle Designs und Spezifikationen ohne vorherige Ankündigung geändert werden.  
Copyright by **KOBELCO CONSTRUCTION MACHINERY CO., LTD.** Dieser Katalog und Teile daraus dürfen ohne vorherige Genehmigung in keiner Weise reproduziert werden.

## KOBELCO CONSTRUCTION MACHINERY EUROPE B.V.

Veluwezoom 15  
1327 AE Almere  
Niederlande  
www.kobelco-europe.com

Anfragen an: