

# KOBELCO

SK260LC/SK260NLC-11E

Performance  Design

## SK260<sub>LC</sub> SK260<sub>NLC</sub>

■ Capacidad del cazo:

0.40 – 1.40 m<sup>3</sup>

■ Potencia del motor:

155 kW / 2 200 min<sup>-1</sup>

■ Peso operativo:

26 600 – 28 900 kg



Cumple con la normativa sobre emisiones de escape Fase V de la UE

*Built for Perfectionists*



# Performance X Design

La SK260LC/SK260NLC de KOBELCO ha alcanzado un valor totalmente nuevo armonizando PRESTACIONES (mayor eficiencia y productividad con más potencia y velocidad) y DISEÑO (maniobrabilidad y confort basados en el operador), rechazando cualquier solución de compromiso. En su búsqueda de máquinas exclusivas y sin parangón que sean inolvidables después de utilizarlas, KOBELCO seguirá luchando para afrontar cualquier reto.



**SK260LC**

# EL DISEÑO SENCILLO, ELEGANTE Y DEFINITIVO

Nuestro sentido estético y la búsqueda de la belleza funcional llevaron a un nuevo diseño interior.

## Selector de funciones

Este selector de funciones incorpora distintas funciones para conseguir unas operaciones sencillas. Incluso con los guantes puestos, el operador puede fijar sin problema distintas condiciones de la máquina.

## Retroiluminación LED

Los interruptores y diales tienen retroiluminación LED que proporciona una vista clara y brillante en la oscuridad y transmite una sensación de lujo.







# COMODIDAD INOLVIDABLE

## Asiento con suspensión neumática y con calefacción

Como equipamiento estándar se ha montado un asiento GRAMMER\* que consigue una excelente absorción de los golpes y una comodidad de conducción superior.

\*GRAMMER es una marca comercial registrada de GRAMMER AG.

## Aire acondicionado

Se envía aire hacia la cintura y la nuca del operador, para que la operación sea más cómoda.

## Los ángulos de las palancas permiten un accionamiento cómodo

El operador puede desplazar las palancas horizontalmente sin torcer la muñeca, lo que reduce la fatiga provocada por el accionamiento.



## Nuevo control hidráulico

Nuestro recientemente mejorado sistema de control hidráulico responde a desplazamientos de la palanca más cortos que los modelos anteriores, proporcionando un movimiento más rápido y preciso y un mejor manejo de la palanca.

## Luz de puerta LED

La luz LED interior se enciende automáticamente cuando se abre la puerta o se apaga el motor. De esta forma se asegura una entrada y salida segura por la noche.

## Los limpiaparabrisas paralelos garantizan un amplio campo de visión



# KOBELCO



04:33



## SETTING MENU



PICTURE OF CAMERA



CLOCK SETTING



SCREEN BRIGHTNESS



MAINTENANCE



CONSUMPTION



LANGUAGE SELECTION



PRESSURE RELEASE

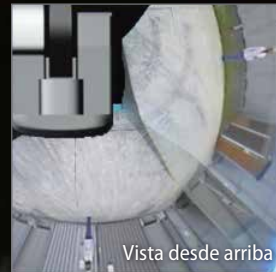
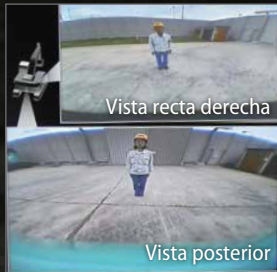




# SEGURIDAD A PANTALLA COMPLETA

## Sistema de cámaras de seguridad en tres lados como estándar

Nuestra gran pantalla de alta resolución muestra al mismo tiempo las vistas de las cámaras derecha, izquierda y trasera. La presentación múltiple permite al operador personalizar las necesidades de visualización para mejorar la atención del operador y la seguridad del lugar de trabajo.



## Gran monitor a color de 10"

El menú de pantalla de fácil utilización y los reconocibles iconos ayudan al operador a seleccionar la información importante que necesita para garantizar la seguridad del lugar de trabajo y el control de la máquina.



## Sintonice la información correcta

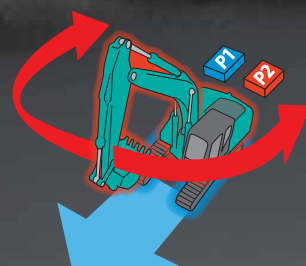
Gire el dial selector a derecha o izquierda para seleccionar una función operativa y presiónelo para confirmar la selección.





### Traslación independiente

Si se selecciona la traslación independiente se dedica una bomba hidráulica a la traslación y otra al implemento de forma continua, permitiendo una velocidad de desplazamiento suave y constante incluso al rotar o usar el balancín o el implemento. Con traslación independiente, la seguridad transportando un gran tubo por una obra es coser y cantar.



## DISFRUTE DE UNAS PRESTACIONES COMPETENTES

### Mayor eficiencia y un motor que cumple la normativa EU Fase V

La nueva SK260LC/SK260NLC incorpora un motor Yanmar conforme con Fase V que ofrece un valor de par más elevado. El equilibrio superior entre la potencia y el par del motor ayuda a tener unas prestaciones más eficientes que los modelos anteriores. Además, se ha ampliado el intervalo de sustitución del DPF.

Modelo: YANMAR 4TN107FTT

Potencia de salida del motor

**155 kW / 2 200 min<sup>-1</sup>**



>>> Fuerza de excavación máxima del cazo (Brazo: 2.98 m)

Normal: **170** kN

Con sobrepotencia: **187** kN

Capacidades de elevación

**13 390** kg

(Alcance: 4.50 m Balancín: 6.02 m Brazo: 2.98 m Sin cazo Oruga: 600 mm <Carga pesada>)



# MAYORES CAPACIDADES MULTIFUNCIÓN

## Modo de implemento

Los modos de caudal del cazo, triturador, cizalla y pinza rotativa se fijan antes del envío, lo que le permite empezar a trabajar inmediatamente.

Los ajustes de modo de otros implementos, como el rotador de inclinación, son fáciles de añadir o cambiar.



# FÁCIL MANTENIMIENTO



## Protector superior del conductor de nivel II estándar

El protector superior de la cabina se puede abrir inclinado con un amortiguador de gas para facilitar la limpieza de la ventana. Cumple los requisitos estándar de protección superior de nivel II (ISO 10262).



## Filtro de aire de dos etapas



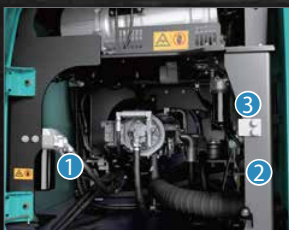
## Depósito de DEF/AdBlue®

El llenado de DEF/AdBlue® se encuentra en el estribo para mayor accesibilidad.



## Lado izquierdo (radiador y elementos del sistema de refrigeración)

Dispuestos para facilitar el acceso al radiador y el sistema de refrigeración con pantalla de limpieza.

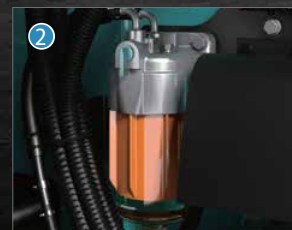


## Lado derecho (mantenimiento a nivel del suelo)

Compartimento de la bomba hidráulica y el filtro del motor.



## Filtro de aceite del motor



## Prefiltro de combustible con separador de agua integrado



## Filtro de combustible

Nota: AdBlue® es una marca registrada de Verband der Automobilindustrie e.V. (VDA).

# FIABILIDAD EN LA QUE PUEDE CONFIAR

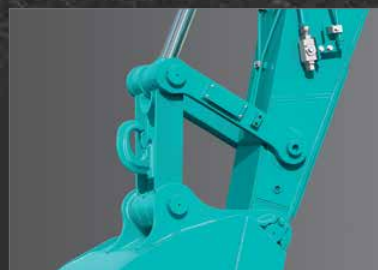
## Rigidez de la carrocería mejorada para máquinas de la categoría de 25 toneladas

Las máquinas SK260LC/SK260NLC se utilizan ampliamente en proyectos de construcción de escala media y entornos de obras difíciles. Los componentes se han revisado y se han introducido mejoras en su duración para garantizar unas prestaciones estables en dichos entornos.



### Paneles y soportes

Los paneles laterales derecho e izquierdo y los soportes traseros son más gruesos para mejorar la rigidez de la carrocería.



### Pasador de la biela del cilindro del cazo

El mayor diámetro del pasador de la biela del cilindro del cazo ayuda a mejorar la duración con distintos tipos de implementos.

# EQUIPO CÓMODO Y LÓGICO



## Contraseña de arranque del motor

Al poner en marcha el motor, se solicita una contraseña para mayor seguridad. La contraseña inicial se establece en nuestro taller.



## Función de ajuste de los limpiaparabrisas

Además de los modos intermitente y continuo de los limpiaparabrisas, se ha añadido el modo de una sola vez.



## Limpiaparabrisas paralelos Parasol enrollable



## Soporte de la consola

El asiento integrado en la consola facilita un accionamiento cómodo.



## Radio digital DAB+ (FM/AM + AUX + USB + Bluetooth® + manos libres para teléfono)



## Puerto USB / Salida de 12 V



## Soporte para teléfono inteligente

Puede utilizar el soporte con su teléfono inteligente conectado al puerto USB.



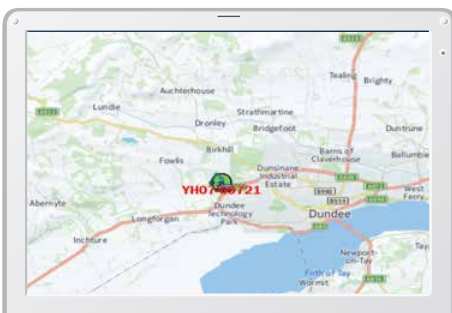
## Supervisión remota para estar tranquilo

KOMEXS ("Kobelco Monitoring Excavator System", sistema de supervisión de excavadoras de Kobelco) utiliza la comunicación por satélite e Internet para enviar datos y por tanto se puede desplegar en zonas donde son difíciles otras formas de comunicación. Cuando una excavadora hidráulica equipa este sistema, los datos operativos de la máquina como horas de funcionamiento, ubicación, consumo de combustible o estado de mantenimiento se pueden obtener de forma remota.

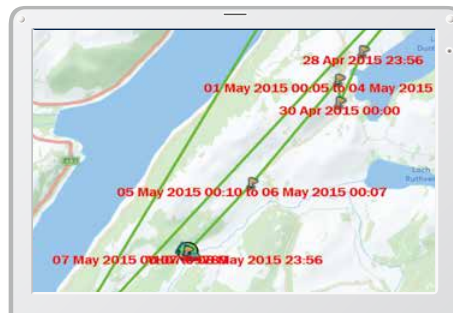
## Acceso directo al estado operativo

### Datos de ubicación

Pueden obtenerse datos de ubicación precisos incluso desde lugares donde las comunicaciones son difíciles.



Última ubicación



Registros de ubicación

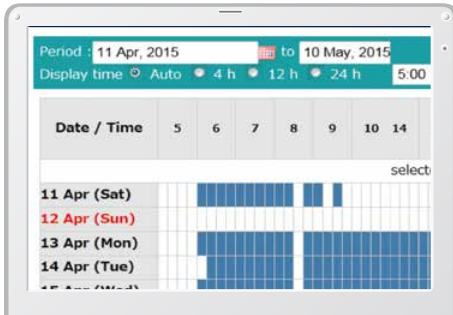
Type of Operation	Working Hrs	Ratio
Total Working Hrs	169 Hrs	100 %
Digging Hrs	72.2 Hrs	43 %
Traveling Hrs	18.3 Hrs	11 %
Idle Hrs	15.9 Hrs	9 %
Opt Att Hrs	62.5 Hrs	37 %
Crane Mode Hrs	0 Hrs	0 %

Datos de trabajo



## Horas de funcionamiento

- Una comparación de los tiempos de funcionamiento de máquinas de distintas ubicaciones indica que ubicaciones están más ocupadas y son más rentables.
- Las horas de funcionamiento pueden registrarse con precisión para ejecutar los cálculos de tiempo operativo necesarios para las máquinas de alquiler.



Informe diario

## Datos de consumo de combustible

Los datos sobre consumo de combustible y tiempo de reposo pueden usarse para indicar mejoras en el consumo de combustible.

Work mode	Working Hrs	Total Fuel Consumption
H mode	2:06	24.5 L
S mode	0:00	0.0 L
E mode	169:19	1489.7 L
<b>TOTAL</b>	<b>171:25</b>	<b>1514.2 L</b>

Consumo de combustible

## Gráfico del contenido de trabajo

El gráfico muestra cómo se dividen las horas de trabajo entre las distintas categorías operativas, como cavado, reposo, circulación y operaciones opcionales.



Estado de trabajo

## Datos de mantenimiento y alertas de advertencia

### Datos de mantenimiento de la máquina

- Ofrece el estado de mantenimiento de máquinas independientes funcionando en distintas instalaciones.
- Los datos de mantenimiento también se envían al personal de servicio de KOBELCO para una planificación más eficiente de las revisiones periódicas.

Model	Serial No.	Hour Meter	Engine Oil
SK135SRLC-3/SK140SRL	<a href="#">YH07-09721</a> 0.38/0.35	734 Hr	434
SK135SRLC-3/SK140SRL	<a href="#">YH07-09789</a> 0.38/0.35	73 Hr	429
SK210LC-9	<a href="#">YQ13-10454</a> 0.8/0.7	960 Hr	58
SK210LC-9	<a href="#">YQ13-10481</a> 0.8/0.7	549 Hr	498
SK75SR-	<a href="#">YT08-30374</a>		

Mantenimiento

### Alertas de advertencia

Este sistema emite una alarma si se detecta una anomalía, previniendo daños que podrían provocar paradas de la máquina.

## La información de alarma puede recibirse por correo electrónico

La información de alarma y los avisos de mantenimiento se pueden recibir por correo electrónico utilizando un ordenador o un teléfono móvil.



Los mensajes de alarma se pueden recibir en un dispositivo móvil.

## Informes diarios/mensuales

Los datos operativos descargados en un ordenador ayudan a formular los informes diarios y mensuales.

## Sistema de seguridad

### Alarma de arranque del motor

El sistema puede incluir una alarma por si se utiliza la máquina fuera del tiempo designado.

Alarma de puesta en marcha del motor fuera del tiempo de trabajo prescrito

### Alarma de área

Se puede fijar una alarma por si se desplaza la máquina de su zona designada a otra ubicación.

Alarma para fuera de la zona restaurada

# Especificaciones



## Motor

Modelo	YANMAR 4TN107FTT
Tipo	Motor diésel de cuatro tiempos, refrigerado por agua con inyección directa, turbocompresor e intercooler. Conforme con la normativa de emisiones de gases de escape Fase V.
N.º de cilindros	4
Diámetro y carrera	107 mm x 127 mm
Cilindrada	4.567 l
Potencia nominal de salida	148 kW/2 200 min <sup>-1</sup> (ISO 9249 : con ventilador) 155 kW/2 200 min <sup>-1</sup> (ISO 14396: sin ventilador)
Par máximo	792 N·m/1 500 min <sup>-1</sup> (ISO 9249: con ventilador) 805 N·m/1 500 min <sup>-1</sup> (ISO 14396: sin ventilador)



## Sistema hidráulico

Bomba	
Tipo	Bombas de pistón axial más una bomba de engranajes y una bomba piloto
Caudal máx. de descarga	2 x 245 l/min, 1 x 42.6 l/min, 1 x 21 l/min
Ajuste de la válvula de descarga	
Balancín, brazo y cazo	34.3 Mpa
Sobrepotencia*	37.8 Mpa
Circuito de traslación	34.3 Mpa
Circuito de rotación	28.4 Mpa
Circuito de control	5.0 Mpa
Bomba de control piloto	Tipo de engranajes
Válvula de control principal	8-de distribución
Radiador de aceite	Tipo refrigerado por aire

\*no disponible para largo alcance



## Sistema de rotación

Motor de rotación	Un motor con pistón de cubicaje fijo
Freno	Hidráulico; se bloquea automáticamente cuando la palanca de control de rotación está en la posición neutra
Freno de estacionamiento	Frenos de disco oleohidráulicos con accionamiento hidráulico automático
Velocidad de rotación (Largo alcance)	11.4 (9.2) min <sup>-1</sup>
Par de rotación	85.9 kN·m
Pendiente máxima de oscilación (con carga)*	26 % {15°}

\*Valor de la especificación menos favorable



## Implementos

Cazo de retroexcavadora y combinación.

Utilización	Cazo de retroexcavadora						
	Cavado normal					Trabajos ligeros	
Capacidad del cazo	Colmado según ISO	m <sup>3</sup>	0.40	0.80	1.00	1.20	1.40
Ancho de apertura	Con cuchilla lateral	mm	854	1 060	1 270	1 440	—
	Sin cuchilla lateral	mm	754	960	1 180	1 340	1,510
N.º de dientes			4	4	5	5	6
Peso del cazo		kg	344	700	807	850	890
Combinación	Brazo corto de 2.50 m		—	○	○	◎	△
	Brazo estándar de 2.98 m		—	○	◎	△	△
	Brazo largo de 3.66 m		—	◎	△	△	×
	Brazo de 8.25 m (Largo alcance)		◎	—	—	—	—

◎ Estándar ○ Recomendado △ Solo carga × No recomendado



## Sistema de traslación

Motores de traslación	Dos motores de dos etapas con pistones axiales
Frenos de traslación	Un freno hidráulico por motor
Frenos de estacionamiento	Un freno de disco de oleohidráulico por motor
Orugas de traslación	51 en cada lado
Velocidad de traslación (Largo Alcance)	5.8/3.6 km/h (5.3/3.3 km/h)
Fuerza de tracción de la barra de arrastre	243 kN (SAE J 1309)
Capacidad de subida de pendientes	70 % {35°}



## Cabina y control

### Cabina

Cabina de acero para exteriores insonorizada montada sobre soportes viscosos sellados con silicona y equipada con una pesada alfombrilla aislada.

### Control

Dos palancas manuales y dos pedales para la traslación

Dos palancas manuales para excavar y rotar

Estrangulador del motor de tipo rotativo eléctrico

### Niveles de ruido

Externo 104 dB(A) (2000/14/EC)

Operador 76 dB(A) (ISO 6396)

### Niveles de vibración

Mano/brazo\* ≤ 2.5 m/s<sup>2</sup>

Cuerpo\* ≤ 0.5 m/s<sup>2</sup>

\*Si precisa más información sobre la evaluación de riesgos conforme a 2002/44/EC, consulte ISO/TR 25398: 2006.



## Balancín, brazo y cazo

Cilindros del balancín	135 mm x 1 235 mm
Cilindro del brazo	145 mm x 1 635 mm
Cilindro del cazo	125 mm x 1 200 mm (95 mm x 885 mm)
Cilindro de aguilón*	150 mm x 990 mm

\*sólo para brazo articulado de dos piezas



## Capacidades de reposición y lubricaciones

Depósito de combustible	403 l
Sistema de refrigeración	23 l
Aceite del motor	20 l
Engranaje reductor de traslación	2 x 4.5 l
Engranaje reductor de rotación	1 x 5.0 l
Depósito de aceite hidráulico	Nivel del depósito de aceite hidráulico de 165 l Sistema hidráulico de 273 l
Depósito de DEF/Urea	83 l



## Intervalos de trabajo

Unidad: mm

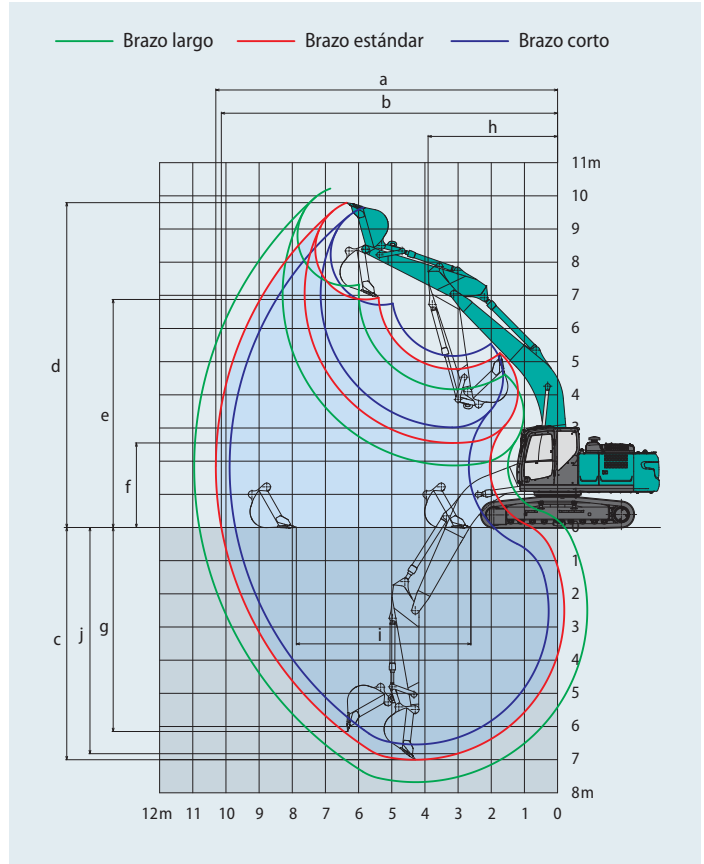
Rango	Brazo	6.02 m		
		Corta 2.50 m	Estándar 2.98 m	Largo 3.66 m
a- Alcance de cavado máximo		9 890	10 300	10 970
b- Alcance de cavado máximo a nivel del suelo		9 720	10 140	10 820
c- Profundidad de cavado máxima		6 520	7 000	7 680
d- Altura de cavado máxima		9 650	9 790	10 220
e- Holgura de vaciado máxima		6 720	6 880	7 280
f- Holgura de vaciado mínima		3 030	2 550	1 870
g- Profundidad de cavado de paredes verticales máxima		5 820	6 150	6 970
h- Radio de rotación mínimo		3 910	3 910	3 920
i- Alcance de cavado horizontal a nivel del suelo		4 200	5 260	6 480
j- Profundidad de cavado con fondo plano de 2.4 m (8')		6 320	6 820	7 540
Capacidad del cazo colmado según ISO en m <sup>3</sup>		1.20	1.00	0.80

## Fuerza de cavado (ISO 6015)

Unidad: kN

Longitud del brazo	Corta 2.50 m	Estándar 2.98 m	Largo 3.66 m
Fuerza de cavado del cazo	170 187*	170 187*	170 187*
Fuerza de empuje del brazo	142 156*	122 134*	104 114*

\*Sobrepotencia activada.



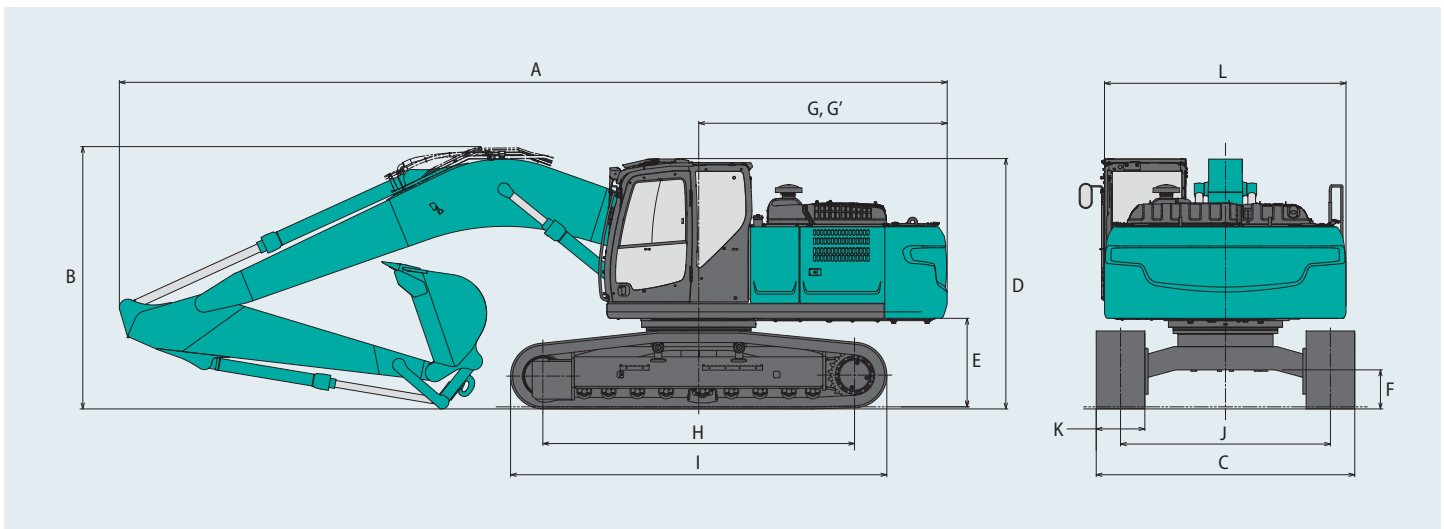
## Dimensiones

Longitud del brazo	Corta 2.50 m	Estándar 2.98 m	Largo 3.66 m
A Longitud total	10 270	10 210	10 220
B Altura total (hasta la parte superior del balancín)	3 390	3 240	3 370
C Anchura total	SK260LC	3 190	
	SK260NLC	2 990	
D Altura total (hasta el techo de la cabina)	3 090		
E Distancia al suelo del extremo trasero*	1 090		
F Distancia al suelo*	440		

Unidad: mm

G Radio de rotación de cola	3 100	
G' Distancia del centro de rotación al extremo trasero	3 070	
H Distancia del contrapeso	3 850	
I Longitud total de la oruga	4 640	
J Distancia entre ejes	SK260LC	2 590
	SK260NLC	2 390
K Anchura de la oruga	600	
L Anchura total de la superestructura	2 980	

\*Sin incluir la altura de la oruga

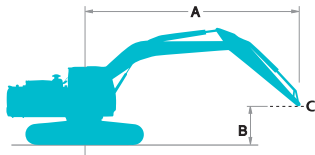


# Peso operativo y dimensiones

En configuración estándar, con balancín estándar, brazo de 2.98 m y cazo de 1.00 m<sup>3</sup> colmado según ISO.

Conformado			Orugas de triple garra (altura homogénea)			
Anchura de la oruga	mm		600	700	800	900
Anchura total de la oruga	SK260LC	mm	3 190	3 290	3 390	3 490
	SK260NLC	mm	2 990	3 090	3 190	—
Presión sobre el suelo	SK260LC	kPa	53	46	41	37
	SK260NLC	kPa	53	46	40	—
Peso operativo	SK260LC	kg	26 700	27 000	27 300	27 700
	SK260NLC	kg	26 600	27 000	27 200	—

# Capacidades de elevación



Capacidad hacia adelante



Capacidad hacia el lateral o a 360 grados

A - Alcance desde la línea central de giro hasta el extremo del brazo

B - Altura del extremo del brazo por encima/debajo del suelo

C - Punto de izado

Ajuste de la válvula de descarga: 37.8 MPa

SK260LC		Balancín: 6.02 m Brazo: 2.98 m Sin cazo Contrapeso: 5 580 kg Oruga: 600 mm (Carga pesada)												
B	A	1.5 m		3.0 m		4.5 m		6.0 m		7.5 m		Con el alcance máximo		Radio
7.5 m	kg											*4 930	*4 930	6.70 m
6.0 m	kg							*5 800	*5 800	*5 850	5 100	*4 660	*4 660	7.73 m
4.5 m	kg							*6 590	*6 590	*6 110	5 000	*4 620	4 150	8.37 m
3.0 m	kg					*10 070	*10 070	*7 720	6 710	*6 660	4 810	*4 750	3 800	8.71 m
1.5 m	kg					*12 240	9 500	*8 870	6 340	7 010	4 620	*5 060	3 660	8.78 m
Nivel del suelo	kg					*13 390	9 120	9 540	6 080	6 850	4 480	*5 620	3 720	8.58 m
-1.5 m	kg	*7 380	*7 380	*11 560	*11 560	*13 590	9 030	9 410	5 970	6 790	4 420	6 090	4 000	8.11 m
-3.0 m	kg	*13 010	*13 010	*18 450	18 270	*12 960	9 120	9 460	6 010			7 130	4 650	7.30 m
-4.5 m	kg			*15 600	*15 600	*11 200	9 400	*8 040	6 260			*8 010	6 240	6.01 m

SK260LC		Balancín: 6.02 m Brazo: 3.66 m Sin cazo Contrapeso: 5 580 kg Oruga: 600 mm (Carga pesada)														
B	A	1.5 m		3.0 m		4.5 m		6.0 m		7.5 m		9.0 m		Con el alcance máximo		Radio
7.5 m	kg									*3 870	*3 870			*3 610	*3 610	7.56 m
6.0 m	kg									*5 080	*5 080			*3 420	*3 420	8.49 m
4.5 m	kg							*5 760	*5 760	*5 450	5 050	*3 790	3 680	*3 380	*3 380	9.08 m
3.0 m	kg			*13 780	*13 780	*8 770	*8 770	*6 950	6 810	*6 080	4 830	*5 250	3 600	*3 450	3 340	9.39 m
1.5 m	kg					*11 190	9 680	*8 210	6 380	*6 780	4 600	5 290	3 490	*3 630	3 230	9.45 m
Nivel del suelo	kg			*7 060	*7 060	*12 790	9 130	*9 230	6 050	6 800	4 420	5 200	3 400	*3 960	3 260	9.27 m
-1.5 m	kg	*6 500	*6 500	*10 570	*10 570	*13 440	8 910	9 320	5 880	6 680	4 310			*4 520	3 460	8.83 m
-3.0 m	kg	*10 600	*10 600	*15 510	*15 510	*13 240	8 910	9 290	5 850	6 680	4 310			*5 530	3 920	8.10 m
-4.5 m	kg	*15 650	*15 650	*17 320	*17 320	*12 080	9 100	*8 940	5 980					*7 250	4 920	6.96 m
-6.0 m	kg					*9 100	*9 100							*7 540	*7 540	5.17 m

SK260LC		Balancín: 6.02 m Brazo: 2.50 m Sin cazo Contrapeso: 5 580 kg Oruga: 600 mm (Carga pesada)										
A \ B		3.0 m		4.5 m		6.0 m		7.5 m		Con el alcance máximo		Radio
7.5 m	kg					*6 360	*6 360			*6 440	*6 440	6.14 m
6.0 m	kg					*6 330	*6 330			*6 400	5 260	7.26 m
4.5 m	kg			*8 450	*8 450	*7 060	6 970	*6 510	4 910	*6 400	4 450	7.94 m
3.0 m	kg			*10 850	9 970	*8 140	6 580	*6 960	4 740	6 090	4 050	8.29 m
1.5 m	kg			*12 780	9 290	*9 180	6 240	6 950	4 570	5 910	3 910	8.36 m
Nivel del suelo	kg			*13 550	9 030	9 470	6 020	6 820	4 450	6 060	3 980	8.16 m
-1.5 m	kg	*11 410	*11 410	*13 430	9 020	9 400	5 960	6 810	4 440	6 620	4 330	7.66 m
-3.0 m	kg	*17 240	*17 240	*12 500	9 170	*9 380	6 060			7 960	5 170	6.79 m
-4.5 m	kg	*13 930	*13 930	*10 190	9 550					*8 190	7 400	5.38 m

SK260NLC		Balancín: 6.02 m Brazo: 2.98 m Sin cazo Contrapeso: 5 580 kg Oruga: 600 mm (Carga pesada)												
A \ B		1.5 m		3.0 m		4.5 m		6.0 m		7.5 m		Con el alcance máximo		Radio
7.5 m	kg											*4 930	*4 930	6.70 m
6.0 m	kg							*5 800	*5 800	*5 850	4 700	*4 660	4 440	7.73 m
4.5 m	kg							*6 590	6 540	*6 110	4 600	*4 620	3 810	8.37 m
3.0 m	kg					*10 070	9 330	*7 720	6 150	*6 660	4 420	*4 750	3 480	8.71 m
1.5 m	kg					*12 240	8 590	*8 870	5 780	6 990	4 230	*5 060	3 350	8.78 m
Nivel del suelo	kg					*13 390	8 230	9 510	5 530	6 830	4 090	*5 620	3 400	8.58 m
-1.5 m	kg	*7 380	*7 380	*11 560	*11 560	*13 590	8 130	9 390	5 430	6 770	4 030	6 070	3 650	8.11 m
-3.0 m	kg	*13 010	*13 010	*18 450	16 070	*12 960	8 220	9 430	5 460			7 110	4 250	7.30 m
-4.5 m	kg			*15 600	*15 600	*11 200	8 500	*8 040	5 710			*8 010	5 690	6.01 m

SK260NLC		Balancín: 6.02 m Brazo: 3.66 m Sin cazo Contrapeso: 5 580 kg Oruga: 600 mm (Carga pesada)														
A \ B		1.5 m		3.0 m		4.5 m		6.0 m		7.5 m		9.0 m		Con el alcance máximo		Radio
7.5 m	kg									*3 870	*3 870			*3 610	*3 610	7.56 m
6.0 m	kg									*5 080	4 790			*3 420	*3 420	8.49 m
4.5 m	kg							*5 760	*5 760	*5 450	4 650	*3 790	3 380	*3 380	3 320	9.08 m
3.0 m	kg			*13 780	*13 780	*8 770	*8 770	*6 950	6 240	*6 080	4 430	*5 250	3 290	*3 450	3 060	9.39 m
1.5 m	kg					*11 190	8 760	*8 210	5 820	*6 780	4 210	5 280	3 190	*3 630	2 940	9.45 m
Nivel del suelo	kg			*7 060	*7 060	*12 790	8 230	*9 230	5 500	6 780	4 030	5 180	3 100	*3 960	2 970	9.27 m
-1.5 m	kg	*6 500	*6 500	*10 570	*10 570	*13 440	8 020	9 300	5 330	6 660	3 920			*4 520	3 150	8.83 m
-3.0 m	kg	*10 600	*10 600	*15 510	*15 510	*13 240	8 020	9 260	5 300	6 660	3 930			*5 530	3 570	8.10 m
-4.5 m	kg	*15 650	*15 650	*17 320	16 060	*12 080	8 200	*8 940	5 430					*7 250	4 490	6.96 m
-6.0 m	kg					*9 100	8 660							*7 540	7 120	5.17 m

SK260NLC		Balancín: 6.02 m Brazo: 2.50 m Sin cazo Contrapeso: 5 580 kg Oruga: 600 mm (Carga pesada)										
A \ B		3.0 m		4.5 m		6.0 m		7.5 m		Con el alcance máximo		Radio
7.5 m	kg					*6 360	*6 360			*6 440	*6 440	6.14 m
6.0 m	kg					*6 330	*6 330			*6 400	4 840	7.26 m
4.5 m	kg			*8 450	*8 450	*7 060	6 410	*6 510	4 510	*6 400	4 090	7.94 m
3.0 m	kg			*10 850	9 050	*8 140	6 030	*6 960	4 350	6 080	3 710	8.29 m
1.5 m	kg			*12 780	8 390	*9 180	5 690	6 930	4 180	5 890	3 570	8.36 m
Nivel del suelo	kg			*13 550	8 140	9 450	5 480	6 800	4 060	6 040	3 640	8.16 m
-1.5 m	kg	*11 410	*11 410	*13 430	8 120	9 380	5 420	6 790	4 050	6 600	3 950	7.66 m
-3.0 m	kg	*17 240	16 240	*12 500	8 270	*9 380	5 510			7 940	4 720	6.79 m
-4.5 m	kg	*13 930	*13 930	*10 190	8 640					*8 190	6 740	5.38 m

**Notas:**

- No intente elevar ni sostener ninguna carga mayor que estas capacidades de elevación a su radio y altura de punto de elevación especificados. El peso de todos los accesorios debe restarse de las capacidades de elevación mencionadas.
- Las capacidades de elevación se basan en una máquina situada en un suelo llano, firme y uniforme. El usuario debe dejar un margen en función de las condiciones de trabajo como suelo blando o irregular, desnivel, cargas laterales, detención brusca de las cargas, situaciones de peligro, experiencia personal, etc.
- Como punto de elevación se considera el extremo del brazo.
- Las capacidades de elevación mencionadas son conformes a ISO 10567. No deben superar el 87 % de la capacidad de elevación hidráulica ni el 75 % de la carga de vuelco. Las capacidades de elevación marcadas con un asterisco (\*) están limitadas por la capacidad hidráulica y no por la carga de vuelco.
- El operador debe conocer a fondo las Instrucciones del operador y las de mantenimiento antes de utilizar esta máquina. Las reglas de utilización segura del equipo deben respetarse en todo momento.
- Las capacidades de elevación solo son aplicables a la máquina tal como se fabricó originalmente y equipada normalmente por KOBELCO CONSTRUCTION MACHINERY CO, LTD.

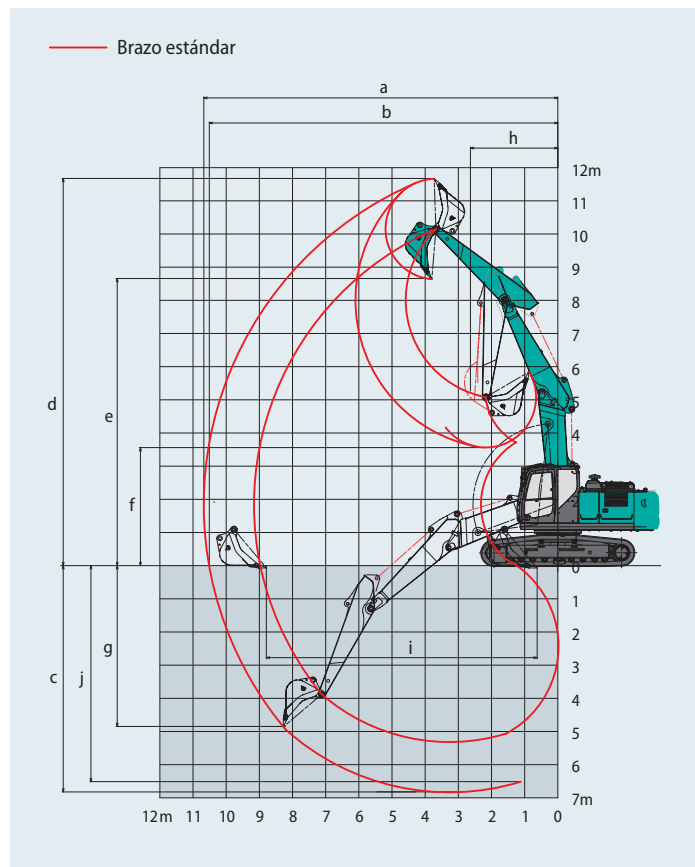
# Especificaciones del balancín de dos piezas



## Intervalos de trabajo

Unidad: mm

Balancín		Dos piezas
Rango		Estándar 2.98 m
a-	Alcance de cavado máximo	10 670
b-	Alcance de cavado máximo a nivel del suelo	10 510
c-	Profundidad de cavado máxima	6 820
d-	Altura de cavado máxima	11 670
e-	Holgura de vaciado máxima	8 650
f-	Holgura de vaciado mínima	3 580
g-	Profundidad de cavado de paredes verticales máxima	4 920
h-	Radio de rotación mínimo	2 630
i-	Alcance de cavado horizontal a nivel del suelo	8 050
j-	Profundidad de cavado con fondo plano de 2.4 m	6 770
Capacidad del cazo colmado según ISO en m <sup>3</sup>		1.00



## Fuerza de cavado (ISO 6015)

Unidad: kN

Longitud del brazo	Estándar 2.98 m
Fuerza de cavado del cazo	170 187*
Fuerza de empuje del brazo	122 134*

\*Sobrepotencia activada



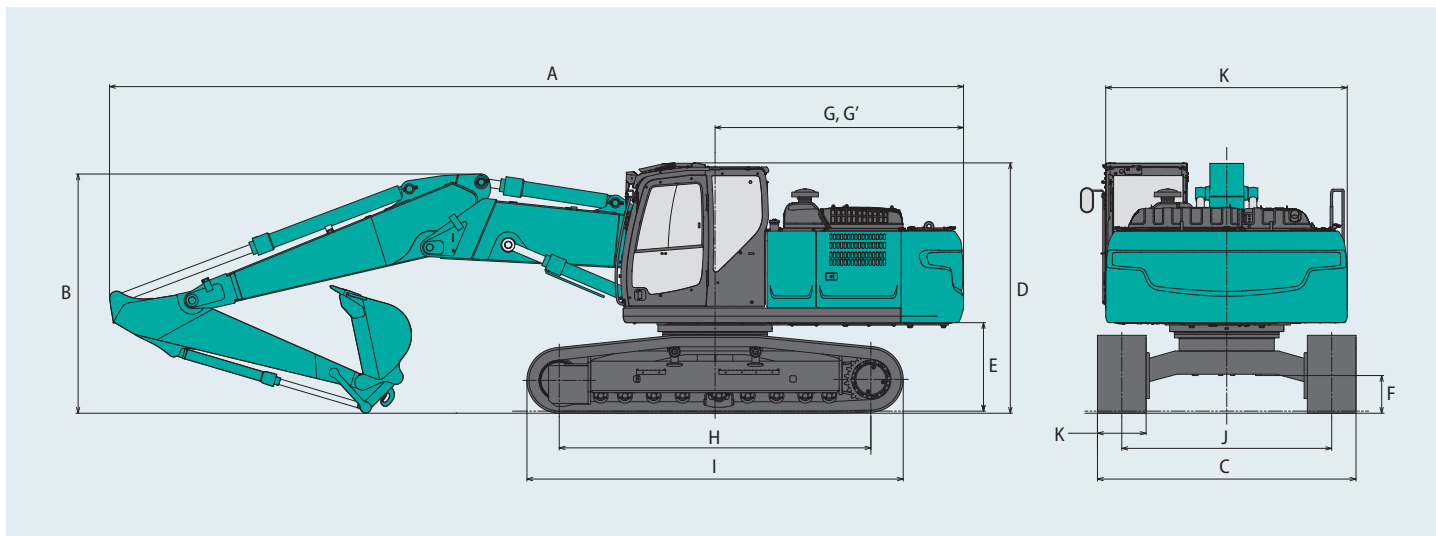
## Dimensiones

Longitud del brazo		Estándar 2.98 m	
A	Longitud total	10 570	
B	Altura total (hasta la parte superior del balancín)	3 050	
C	Anchura total	SK260LC	3 190
		SK260NLC	2 990
D	Altura total (hasta el techo de la cabina)	3 090	
E	Distancia al suelo del extremo trasero*	1 090	
F	Distancia al suelo*	440	

Unidad: mm

G	Radio de rotación de cola	3 100	
G'	Distancia del centro de rotación al extremo trasero	3 070	
H	Distancia del contrapeso	3 850	
I	Longitud total de la oruga	4 640	
J	Distancia entre ejes	SK260LC	2 590
		SK260NLC	2 390
K	Anchura de la oruga	600	
L	Anchura total de la superestructura	2 980	

\*Sin incluir la altura de la oruga

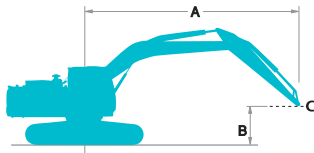


## Peso operativo y dimensiones

En configuración estándar, con balancín de dos piezas, brazo de 2.98 m y cazo de 1.00 m<sup>3</sup> colmado según ISO.

Conformado			Orugas de triple garra (altura homogénea)			
Anchura de la oruga		mm	600	700	800	900
Anchura total de la oruga	SK260LC	mm	3 190	3 290	3 390	3 490
	SK260NLC	mm	2 990	3 090	3 190	—
Presión sobre el suelo	SK260LC	kPa	55	47	42	38
	SK260NLC	kPa	55	47	42	—
Peso operativo	SK260LC	kg	27 700	28 000	28 300	28 500
	SK260NLC	kg	27 600	27 900	28 200	—

## Capacidades de elevación



Capacidad hacia adelante



Capacidad hacia el lateral o a 360 grados

A - Alcance desde la línea central de giro hasta el extremo del brazo

B - Altura del extremo del brazo por encima/debajo del suelo

C - Punto de izado

Ajuste de la válvula de descarga: 37.8 MPa

SK260LC		Balancín de dos piezas		Brazo: 2.98 m		Sin cazo		Contrapeso: 5 580 kg		Oruga: 600 mm (Carga pesada)				
B	A	1.5 m		3.0 m		4.5 m		6.0 m		7.5 m		Con el alcance máximo		
														Radio
7.5 m	kg							*7 300	*7 300			*4 700	*4 700	7.14 m
6.0 m	kg					*8 300	*8 300	*7 600	7 400	*6 700	5 000	*4 200	*4 200	8.12 m
4.5 m	kg			*15 300	*15 300	*10 300	*10 300	*8 200	7 000	*6 900	5 100	*4 000	3 800	8.73 m
3.0 m	kg			*10 300	*10 300	*12 000	*10 100	*8 900	6 800	7 000	4 800	*3 900	3 500	9.06 m
1.5 m	kg			*16 800	*16 800	*12 800	*10 000	*9 400	6 800	7 000	*4 800	*4 000	3 400	9.12 m
Nivel del suelo	kg	*10 600	*10 600	*18 900	18 200	*12 800	9 600	*9 300	6 400	6 700	4 500	*4 200	3 400	8.94 m
-1.5 m	kg	*14 900	*14 900	*20 200	17 800	*13 000	9 200	9 500	6 100	6 600	4 500	*4 700	3 700	8.48 m
-3.0 m	kg	*26 700	*26 700	*19 600	17 900	*13 000	9 100	*9 300	5 900	*5 900	4 300	*5 300	4 200	7.71 m
-4.5 m	kg	*26 800	*26 800	*17 000	*17 000	*10 700	9 100	*6 200	5 900			*5 600	*5 600	6.20 m

SK260NLC		Balancín de dos piezas		Brazo: 2.98 m		Sin cazo		Contrapeso: 5 580 kg		Oruga: 600 mm (Carga pesada)				
B	A	1.5 m		3.0 m		4.5 m		6.0 m		7.5 m		Con el alcance máximo		
														Radio
7.5 m	kg							*7 300	6 900			*4 700	*4 700	7.14 m
6.0 m	kg					*8 300	*8 300	*7 600	6 800	*6 700	*4 700	*4 200	4 000	8.12 m
4.5 m	kg			*15 300	*15 300	*10 300	10 000	*8 200	6 700	*6 900	4 700	*4 000	3 400	8.73 m
3.0 m	kg			*10 300	*10 300	*12 000	9 500	*8 900	*6 500	7 000	*4 400	*3 900	3 100	9.06 m
1.5 m	kg			*16 800	*16 800	*12 800	9 400	*9 400	6 200	7 000	4 400	*4 000	3 000	9.12 m
Nivel del suelo	kg	*10 600	*10 600	*18 900	16 000	*12 800	8 700	*9 300	5 800	6 700	4 100	*4 200	3 000	8.94 m
-1.5 m	kg	*14 900	*14 900	*20 200	15 600	*13 000	8 300	9 500	5 500	6 600	4 100	*4 700	3 200	8.48 m
-3.0 m	kg	*26 700	*26 700	*19 600	15 700	*13 000	8 200	*9 300	5 300	*5 900	3 900	*5 200	3 700	7.71 m
-4.5 m	kg	*26 800	*26 800	*17 000	16 200	*10 700	8 200	*6 200	5 400			*5 500	5 200	6.20 m

### Notas:

- No intente elevar ni sostener ninguna carga mayor que estas capacidades de elevación a su radio y altura de punto de elevación especificados. El peso de todos los accesorios debe restarse de las capacidades de elevación mencionadas.
- Las capacidades de elevación se basan en una máquina situada en un suelo llano, firme y uniforme. El usuario debe dejar un margen en función de las condiciones de trabajo como suelo blando o irregular, desnivel, cargas laterales, detención brusca de las cargas, situaciones de peligro, experiencia personal, etc.
- Como punto de elevación se considera el extremo del brazo.
- Las capacidades de elevación mencionadas son conformes a ISO 10567. No deben superar el 87 % de la capacidad de elevación hidráulica ni el 75 % de la carga de vuelco. Las capacidades de elevación marcadas con un asterisco (\*) están limitadas por la capacidad hidráulica y no por la carga de vuelco.
- El operador debe conocer a fondo las Instrucciones del operador y las de mantenimiento antes de utilizar esta máquina. Las reglas de utilización segura del equipo deben respetarse en todo momento.
- Las capacidades de elevación solo son aplicables a la máquina tal como se fabricó originalmente y equipada normalmente por KOBELCO CONSTRUCTION MACHINERY CO, LTD.

# Implemento de largo alcance



## Intervalos de trabajo

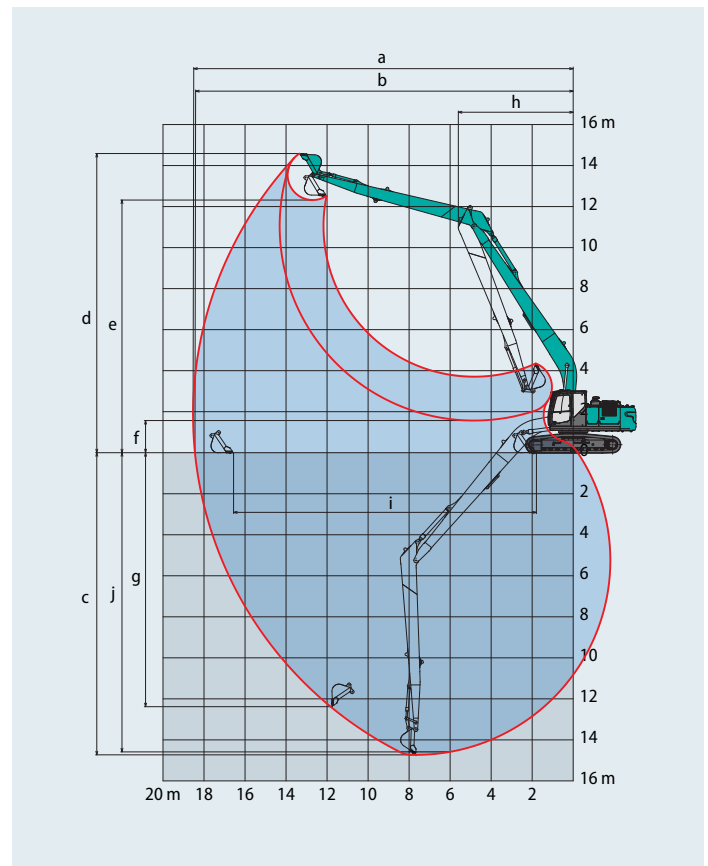
Unidad: mm

Balancín		10.35 m
Rango	Brazo	8.25 m
a- Alcance de cavado máximo		18,530
b- Alcance de cavado máximo a nivel del suelo		18,440
c- Profundidad de cavado máxima		14,730
d- Altura de cavado máxima		14,590
e- Holgura de vaciado máxima		12,320
f- Holgura de vaciado mínima		1,570
g- Profundidad de cavado de paredes verticales máxima		12,380
h- Radio de rotación mínimo		5,600
i- Alcance de cavado horizontal a nivel del suelo		14,770
j- Profundidad de cavado con fondo plano de 2.4 m		14,590
Capacidad del cazo colmado según ISO en m <sup>3</sup>		0.40

## Fuerza de cavado (ISO 6015)

Unidad: kN

Longitud del brazo	Estándar 8.25 m
Fuerza de cavado del cazo	88
Fuerza de empuje del brazo	52







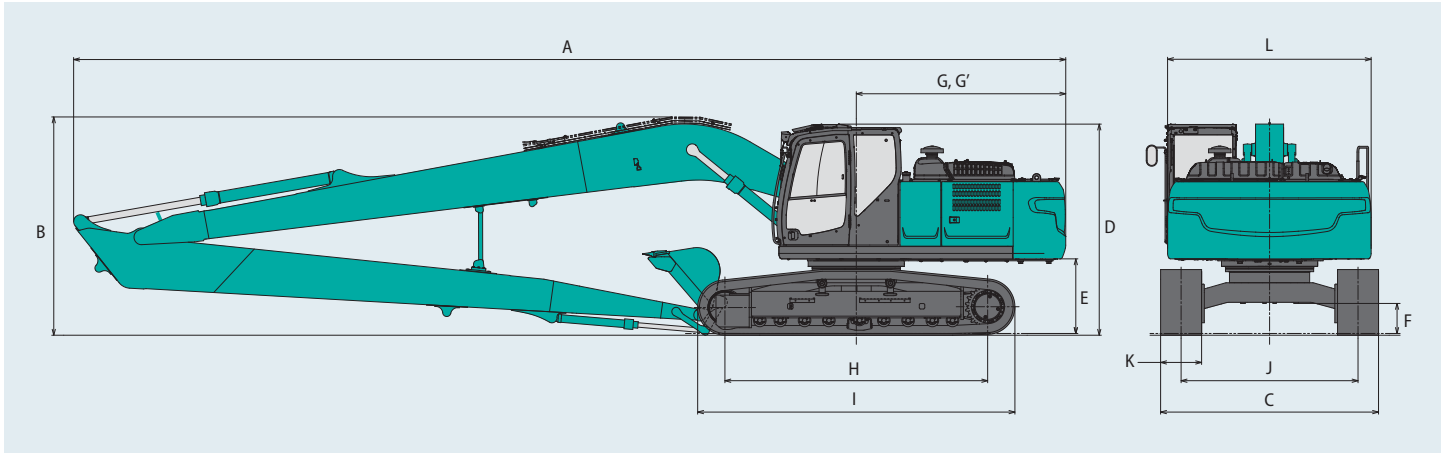
## Dimensiones (SK260LC)

Longitud del brazo		Estándar 8.25 m
A	Longitud total	14 520
B	Altura total (hasta la parte superior del balancín)	3 190
C	Anchura total	SK260LC
		SK260NLC
D	Altura total (hasta el techo de la cabina)	3 090
E	Distancia al suelo del extremo trasero*	1 090
F	Distancia al suelo*	440

Unidad: mm

G	Radio de rotación de cola	3 100
G'	Distancia del centro de rotación al extremo trasero	3 070
H	Distancia del contrapeso	3 850
I	Longitud total de la oruga	4 640
J	Distancia entre ejes	SK260LC
		SK260NLC
K	Anchura de la oruga	600
L	Anchura total de la superestructura	2 980

\*Sin incluir la altura de la oruga

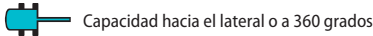
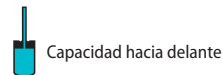
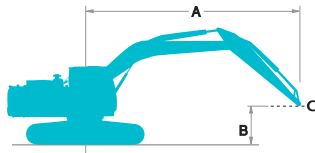


## Peso operativo y dimensiones

En configuración estándar, con balancín de 10.35 m, brazo de 8.25 m, y cazo de 0.40 m<sup>3</sup> colmado según ISO.

Conformado			Orugas de triple garra (altura homogénea)			
Anchura de la oruga		mm	600	700	800	900
Anchura total de la oruga	SK260LC	mm	3 190	3 290	3 390	3 490
	SK260NLC	mm	2 990	3 090	3 190	—
Presión sobre el suelo	SK260LC	kPa	55	48	42	38
	SK260NLC	kPa	55	48	42	—
Peso operativo	SK260LC	kg	28 000	28 300	28 600	28 900
	SK260NLC	kg	27 900	28 200	28 500	—

# Capacidades de elevación



A - Alcance desde la línea central de giro hasta el extremo del brazo  
 B - Altura del extremo del brazo por encima/debajo del suelo  
 C - Punto de izado  
 Ajuste de la válvula de descarga: 34.3 MPa

SK260LC		Balancín: 10.35 m Brazo: 8.25 m Sin cazo Contrapeso: 6 780 kg Oruga: 600 mm												Con el alcance máximo		Radio										
B	A	1.5 m	3.0 m	4.5 m	6.0 m	7.5 m	9.0 m	10.5 m	12.0 m	13.5 m	15.0 m	16.5 m														
13.5 m	kg															*980	*980	12.76 m								
12.0 m	kg									*1 210	*1 210					*940	*940	13.99 m								
10.5 m	kg									*1 600	*1 600					*910	*910	14.97 m								
9.0 m	kg									*1 680	*1 680	*1 360	*1 360			*900	*900	15.75 m								
7.5 m	kg									*1 750	*1 750	*1 670	*1 670			*910	*910	16.35 m								
6.0 m	kg										*1 920	*1 920	*1 850	*1 850	*1 790	*1 790	*1 160	*1 160	*930	*930	16.80 m					
4.5 m	kg									*2 260	*2 260	*2 090	*2 090	*1 970	*1 970	*1 880	1 750	*1 430	1 410	*960	*960	17.10 m				
3.0 m	kg			*9 220	*9 220					*3 350	*3 350	*2 850	*2 850	*2 520	*2 520	*2 280	*2 280	*2 110	2 050	*1 980	1 670	*1 630	1 350	*1 000	*1 000	17.26 m
1.5 m	kg			*2 630	*2 630	*7 310	*7 310	*5 080	*5 080	*3 930	*3 930	*3 240	*3 240	*2 800	*2 800	*2 480	2 370	*2 260	1 930	*2 090	1 580	*1 770	1 290	*1 060	*1 060	17.30 m
0 m	kg			*2 400	*2 400	*5 030	*5 030	*5 860	5 730	*4 450	4 310	*3 610	3 370	*3 060	2 700	*2 680	2 200	*2 400	1 810	*2 200	1 490	*1 840	1 240	*1 140	1 130	17.20 m
-3.0 m	kg	*2 140	*2 140	*2 830	*2 830	*4 600	*4 600	*6 420	5 210	*4 880	3 930	*3 930	3 100	*3 300	2 510	*2 860	2 060	*2 540	1 700	*2 290	1 420	*1 780	1 190	*1 240	1 120	16.97 m
-4.5 m	kg	*2 780	*2 780	*3 410	*3 410	*4 850	*4 850	*6 760	4 920	*5 180	3 680	*4 170	2 900	*3 490	2 350	*3 000	1 940	*2 650	1 620	2 300	1 360	*1 510	1 150	*1 370	1 140	16.60 m
-6.0 m	kg	*3 440	*3 440	*4 070	*4 070	*5 390	*5 390	*6 920	4 780	*5 360	3 540	*4 330	2 770	*3 620	2 250	3 100	1 860	2 630	1 560	2 260	1 320			*1 540	1 180	16.08 m
-7.5 m	kg	*4 110	*4 110	*4 800	*4 800	*6 100	*6 100	*6 920	4 750	*5 420	3 470	*4 410	2 710	3 670	2 190	3 060	1 820	2 600	1 530	2 250	1 310			*1 790	1 260	15.40 m
-9.0 m	kg	*4 820	*4 820	*5 590	*5 590	*6 960	*6 960	*6 770	4 800	*5 360	3 480	*4 390	2 700	3 660	2 180	3 050	1 810	2 610	1 540					*2 150	1 390	14.53 m
-10.5 m	kg	*5 580	*5 580	*6 470	*6 470	*7 990	7 670	*6 460	4 920	*5 160	3 560	*4 250	2 750	*3 570	2 220	*3 030	1 850							*2 580	1 600	13.44 m
-12.0 m	kg	*6 390	*6 390	*7 440	*7 440	*7 690	*7 690	*5 950	5 120	*4 800	3 690	*3 960	2 850	*3 310	2 310	*2 750	1 950							*2 720	1 940	12.06 m
	kg			*8 530	*8 530	*6 580	*6 580	*5 160	*5 160	*4 190	3 900	*3 440	3 030											*2 870	2 550	10.28 m

SK260NLC		Balancín: 10.35 m Brazo: 8.25 m Sin cazo Contrapeso: 6 780 kg Oruga: 600 mm												Con el alcance máximo		Radio										
B	A	1.5 m	3.0 m	4.5 m	6.0 m	7.5 m	9.0 m	10.5 m	12.0 m	13.5 m	15.0 m	16.5 m														
13.5 m	kg															*980	*980	12.76 m								
12.0 m	kg															*940	*940	13.99 m								
10.5 m	kg															*910	*910	14.97 m								
9.0 m	kg															*900	*900	15.75 m								
7.5 m	kg															*910	*910	16.35 m								
6.0 m	kg															*930	*930	16.80 m								
4.5 m	kg															*960	*960	17.10 m								
3.0 m	kg			*9 220	*9 220											*1 000	*1 000	17.26 m								
1.5 m	kg			*2 630	*2 630	*7 310	*7 310	*5 080	*5 080	*3 930	*3 930	*3 240	*3 240	*2 800	2 680	*2 480	2 150	*2 260	1 740	*2 090	1 410	*1 770	1 150	*1 060	1 020	17.30 m
0 m	kg			*2 400	*2 400	*5 030	*5 030	*5 860	5 160	*4 450	3 900	*3 610	3 060	*3 060	2 450	*2 680	1 980	*2 400	1 620	*2 200	1 330	*1 840	1 090	*1 140	990	17.20 m
-1.5 m	kg	*2 140	*2 140	*2 830	*2 830	*4 600	*4 600	*6 420	4 660	*4 880	3 530	*3 930	2 790	*3 300	2 250	*2 860	1 840	*2 540	1 520	*2 290	1 250	*1 780	1 040	*1 240	980	16.97 m
-3.0 m	kg	*2 780	*2 780	*3 410	*3 410	*4 850	*4 850	*6 760	4 370	*5 180	3 280	*4 170	2 590	*3 490	2 100	*3 000	1 730	*2 650	1 430	2 290	1 200	*1 510	1 010	*1 370	990	16.60 m
-4.5 m	kg	*3 440	*3 440	*4 070	*4 070	*5 390	*5 390	*6 920	4 230	*5 360	3 140	*4 330	2 460	*3 620	2 000	3 090	1 650	2 620	1 370	2 250	1 160			*1 540	1 030	16.08 m
-6.0 m	kg	*4 110	*4 110	*4 800	*4 800	*6 100	*6 100	*6 920	4 200	*5 420	3 080	*4 410	2 400	3 660	1 940	3 050	1 600	2 590	1 350	2 240	1 150			*1 790	1 110	15.40 m
-7.5 m	kg	*4 820	*4 820	*5 590	*5 590	*6 960	6 560	*6 770	4 250	*5 360	3 090	*4 390	2 390	3 650	1 930	3 040	1 600	2 600	1 350					*2 150	1 220	14.53 m
-9.0 m	kg	*5 580	*5 580	*6 470	*6 470	*7 990	6 780	*6 460	4 370	*5 160	3 160	*4 250	2 440	*3 570	1 970	*3 030	1 640							*2 580	1 410	13.44 m
-10.5 m	kg	*6 390	*6 390	*7 440	*7 440	*7 690	7 090	*5 950	4 560	*4 800	3 290	*3 960	2 540	*3 310	2 060	*2 750	1 730							*2 720	1 720	12.06 m
-12.0 m	kg			*8 530	*8 530	*6 580	*6 580	*5 160	4 840	*4 190	3 500	*3 440	2 720											*2 870	2 290	10.28 m

**Notas:**

- No intente elevar ni sostener ninguna carga mayor que estas capacidades de elevación a su radio y altura de punto de elevación especificados. El peso de todos los accesorios debe restarse de las capacidades de elevación mencionadas.
- Las capacidades de elevación se basan en una máquina situada en un suelo llano, firme y uniforme. El usuario debe dejar un margen en función de las condiciones de trabajo como suelo blando o irregular, desnivel, cargas laterales, detención brusca de las cargas, situaciones de peligro, experiencia personal, etc.
- Como punto de elevación se considera el extremo del brazo.
- Las capacidades de elevación mencionadas son conformes a ISO 10567. No deben superar el 87 % de la capacidad de elevación hidráulica ni el 75 % de la carga de vuelco. Las capacidades de elevación marcadas con un asterisco (\*) están limitadas por la capacidad hidráulica y no por la carga de vuelco.
- El operador debe conocer a fondo las Instrucciones del operador y las de mantenimiento antes de utilizar esta máquina. Las reglas de utilización segura del equipo deben respetarse en todo momento.
- Las capacidades de elevación solo son aplicables a la máquina tal como se fabricó originalmente y equipada normalmente por KOBELCO CONSTRUCTION MACHINERY CO, LTD.



# Equipo estándar y opcional

● = Std ○ = Opt — = No disponible

Categoría	Descripción	SK260(N)LC-11E			
		Balancín de una pieza / Balancín de dos piezas		Largo alcance	
		LC	NLC	LC	NLC
Motor	YANMAR 4TN107FTT (Conforme con la norma UE Fase V)	●	●	●	●
	Sistema DOC DPF SCR de escape	●	●	●	●
	Alternador (24 V /80 A)	●	●	●	●
	Motor de arranque (24 V/5 kW)	●	●	●	●
	Baterías 2 x 12 V (130 Ah)	●	●	●	●
	Sistema de refrigeración de tipo de aspiración con ventilador	●	●	●	●
	Función de desaceleración automática	●	●	●	●
	Parada automática en ralentí	●	●	●	●
Sistema hidráulico	Tres modos de trabajo: H, S, Eco	●	●	—	—
	Sobrepotencia (37.8 MPa {385 kgf/cm <sup>2</sup> })	●	●	—	—
	Modo de carga pesada	●	●	—	—
	Función de liberación de la presión	●	●	●	●
	Función de traslación independiente	●	●	●	●
	Sistema de calentamiento automático	●	●	●	●
	Control manual proporcional (para las tuberías E+N+B)	—	—	—	—
	Control manual proporcional (para tuberías adicionales)	—	—	●	●
	Aceite hidráulico VG32	●	●	●	●
	Aceite hidráulico VG46	○	○	○	○
	Aceite hidráulico VG68	○	○	○	○
	Tuberías	Tuberías extra y para martillos y cizallas	●	●	—
Tuberías extra y para martillos y cizallas + bomba P4 de mayor capacidad (93.9 l/min)		○	○	—	—
Tuberías estándar (solo con la especificación de balancín único)		○	—	—	—
Tuberías adicionales		—	—	●	●
Cabina	Tuberías de QH	●	●	●	●
	Asiento con suspensión neumática y calefacción	●	●	●	●
	Pantalla a color de 10"	●	●	●	●
	Luz de puerta LED	●	●	●	●
	Aire acondicionado	●	●	●	●
	Radio digital DAB+ (FM/AM + AUX + USB + Bluetooth® + manos libres para teléfono)	●	●	●	●
	Cableado para cuatro luces de cabina y baliza amarilla destellante de cabina	●	●	●	●
	Limpiaparabrisas paralelos	●	●	●	●
	Alimentación eléctrica de 12 V	●	●	●	●
	Visera antilluvia	○	○	○	○
	Visera	●	●	●	●
Luces	Grande poggiapiedi	●	●	●	●
	Luces de trabajo led; dos en el balancín, una en el bastidor superior y dos en el contrapeso trasero	●	●	●	●
Equipos de trabajo	Luces de trabajo led; dos en la parte delantera superior de la cabina	○	○	○	○
	Balancín estándar (6.02 m)	●	●	—	—
	Balancín de dos piezas	○	○	—	—
	Largo alcance (60 ft)	—	—	●	●
	Brazo HD estándar (2.98 m) con protección antirrocas	●	●	—	—
	Brazo HD corto (2.50 m) con protección antirrocas	○	○	—	—
	Brazo HD largo (3.66 m) con protección antirrocas	○	○	—	—
Contrapeso	Brazo de largo alcance (8.25 m)	—	—	●	●
	Leverismo benna con gancho de sollevamento	●	●	●	●
	Contrapeso estándar (5 580 kg)	●	●	—	—
Bajos del bastidor	Contrapeso pesado (6 780 kg)	—	—	●	●
	Oruga de acero de 600 mm	●	●	●	●
	Oruga de acero de 700 mm	○	○	○	○
	Oruga de acero de 800 mm	○	○	○	○
	Oruga de acero de 900 mm	○	—	○	—
	Guía de oruga (una por lado)	●	●	●	●
	Guías de oruga adicionales (dos adicionales por lado)	○	○	○	○
Seguridad	Protección del bastidor inferior	●	●	●	●
	Interruptor de parada de emergencia del motor	●	●	●	●
	Modo de emergencia de la bomba (interruptor de liberación de KPSS)	●	●	●	●
	Dial de aceleración de emergencia	●	●	●	●
	Válvula manual de emergencia para bajar el implemento	●	●	●	●
	Alarma de sobrecarga	●	●	●	●
	Válvula de seguridad del balancín y el brazo	●	●	●	●
	Cabina conforme con ROPS (ISO 12117-2:2008)	●	●	●	●
	Protección superior OPG Nivel II (ISO 10262:1998)	●	●	●	●
	Protección delantera OPG Nivel II (ISO 10262:1998)	○	○	○	○
	Cámara de vista cenital (detrás, derecha e izquierda)	●	●	●	●
	Indicador de cinturón de seguridad en pantalla	●	●	●	●
	Alarma de traslación	○	○	○	○
	Barra de protección ampliada	○	○	○	○
Martelletto per l'uscita di emergenza	●	●	●	●	
Otros	Bomba de reposición de combustible	●	●	●	●
	Cableado para luz del compartimiento del motor	●	●	●	●
	Color RAL	○	○	○	○
	KOMEXS	●	●	●	●

\*El sistema de aire acondicionado de esta máquina contiene gas fluorado de efecto invernadero HFC-134a (GWP 1430). Cantidad de gas 0.8 kg (CO<sub>2</sub> equivalente 1.2 t).

Nota: Bluetooth® es una marca comercial registrada de Bluetooth SIG Inc.

Nota: Este catálogo puede contener implementos y equipos opcionales no disponibles en su zona. También puede incluir fotografías de máquinas cuyas especificaciones son distintas de las máquinas vendidas en su zona. Consulte al distribuidor de KOBELCO más cercano sobre los artículos sobre los que necesite. Para utilizar esta máquina en trabajos de demolición se necesitan equipos especializados. Antes de utilizarla contacte con su concesionario de KOBELCO. Dada nuestra política de mejora continua del producto, todos los diseños y especificaciones están sujetos a cambio sin previo aviso. Derechos de copia de **KOBELCO CONSTRUCTION MACHINERY CO., LTD.** Ninguna parte de este catálogo puede reproducirse de ninguna forma sin previo aviso.

## KOBELCO CONSTRUCTION MACHINERY EUROPE B.V.

Veluwezoom 15  
1327 AE Almere  
Países Bajos  
www.kobelco-europe.com

Consultas a: