

KOBELCO

Performance  Design

SK380SRLC

■ Löffelvolumen:

1,20 m³

■ Motorleistung:

210 kW / 1.900 min⁻¹

■ Betriebsgewicht:

36.800 – 39.400 kg



Konform mit der EU-Abgasnorm Stufe V

Built for Perfectionists™



SK380SR_{LC}



Performance



Design

Der SK380SRLC von KOBELCO schafft einen völlig neuen Wert, indem er PERFORMANCE – höhere Effizienz und Produktivität durch mehr Leistung und Geschwindigkeit – und DESIGN – fahrerorientierte Bedienbarkeit und Komfort, der keine Kompromisse eingeht – in Einklang bringt.

KOBELCO stellt sich jeder Herausforderung und strebt nach einzigartigen und unvergleichlichen Maschinen, die man nie mehr vergisst, wenn man sie einmal gefahren hat.

DAS ULTIMATIV-EINFACHE UND ELEGANTE DESIGN

Unser Streben nach funktionaler Schönheit und Sinn für Ästhetik führte zu einem neuen Innendesign.

Jog Dial

Ein Jog Dial vereint mehrere Funktionen, um einfache Vorgänge zu realisieren. Selbst mit Handschuhen kann der Fahrer verschiedene Maschinenfunktionen ohne Anstrengung bedienen.

LED-Hintergrundbeleuchtung

Die Schalter und Zifferblätter verfügen über eine LED-Hintergrundbeleuchtung, die bei Dunkelheit eine helle und klare Sicht bieten und für eine luxuriöse Stimmung sorgen.







UNVERGESSLICHER KOMFORT

Sitz mit Luftfederung

Serienmäßig ist ein GRAMMER*-Sitz installiert, der eine ausgezeichnete Stoßdämpfung und einen hohen Fahrkomfort gewährleistet.

*GRAMMER ist eine eingetragene Marke der GRAMMER AG in Deutschland.

Klimaanlage mit mehreren Lüftungskanälen

Kühle Luft wird aus mehreren Ausströmern in Richtung des Fahrers geblasen, um den Bedienkomfort zu erhöhen.

Ergonomische Winkel der Hebel

Der Bediener kann die Hebel horizontal bewegen, ohne das Handgelenk zu verdrehen, was die Ermüdung durch die Bedienung verringert.



Neue Hydrauliksteuerung

Unser aktualisiertes Hydrauliksteuersystem reagiert auf kürzere Hebelbewegungen als bei den bisherigen Modellen und sorgt für schnellere, präzisere Bewegungen und eine bessere Bedienbarkeit der Hebel.

LED-Türleuchte

Die LED-Innenbeleuchtung schaltet sich automatisch ein, wenn die Tür geöffnet wird oder die Zündung ausgeschaltet wird. Dies gewährleistet einen einfachen Ein- und Ausstieg in der Dunkelheit.

Parallele Scheibenwischer sorgen für ein weites Sichtfeld



KOBELCO



04:33



SETTING MENU



PICTURE OF
CAMERA



CLOCK
SETTING



SCREEN
BRIGHTNESS



MAINTENANCE



CONSUMPTION



LANGUAGE
SELECTION



PRESSURE
RELEASE

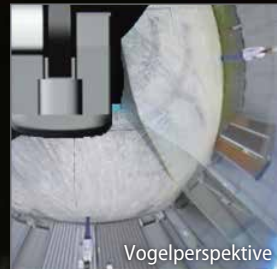


EIN GRÖßERES SICHTFELD FÜR EINEN WEITEREN EINSATZBEREICH

3-Seiten-Sicherheitskamerasytem als Standard

Unser hochauflösendes, großes Display zeigt die rechte, linke und die hintere Kamera zusammen an.

Mit dem Multidisplay kann der Fahrer seine Anzeigebedürfnisse anpassen, um seine Aufmerksamkeit und die Sicherheit auf der Baustelle zu verbessern.



Großer 10-Zoll-Farbmonitor

Der einfach zu bedienende Menübildschirm und die deutlich erkennbaren Symbole unterstützen den Fahrer bei der Auswahl der wichtigsten Informationen, die für die Sicherheit und Maschinensteuerung am Einsatzort erforderlich sind.



Auswahl der richtigen Informationen

Drehen Sie das Jog-Dial einfach nach rechts oder links, um eine Funktion auszuwählen und drücken Sie anschließend den Drehknopf, um die Auswahl zu bestätigen.



IDEAL FÜR STÄDTISCHE BAUSTELLEN BIETET EINEN BREITEN ARBEITSBEREICH

Minimaler Schwenkradius für mehr Effizienz

Das Heck des Oberwagens ragt kaum über das Kettenfahrwerk hinaus. So kann sich der Fahrer auf die anliegende Arbeit konzentrieren. Dies verringert auch das Risiko von Kollisionsschäden.

Einfaches Arbeiten auch auf engstem Raum

Durch die kompakte Bauweise kann die Maschine innerhalb eines Arbeitsraumes von 5,35 m kontinuierlich graben, um 180° schwenken und laden.



Die vorstehenden Zahlen geben die Werte für Standardausleger und Standardstiel an.

EINE KOMPETENTE LEISTUNG ERLEBEN

Höhere Effizienz und ein Stufe V-konformer Motor

Der neue SK380SRLC ist mit einem Stufe-V-konformen Motor ausgestattet, der ein höheres Drehmoment hat. Das ausgeglichene Verhältnis zwischen Motorleistung und Drehmoment sorgt für eine effizientere Leistung als bei den Vorgängermodellen. Außerdem wurde das DPF-Wechselintervall verlängert.



Modell: ISUZU 6HK1

Ausgangsleistung des Motors

210 kW / 1.900 min⁻¹

Power-Boost

Wenn Sie sofort mehr Leistung benötigen, aktivieren Sie Power Boost, und Sie erhalten 10 % mehr Leistung ohne Zeitlimit.

■ Max. Losbrechkraft (Stiel 3,10 m)

Normal: **189 kN**

Mit Power-Boost: **208 kN**

■ Max. Reißkraft (Stiel 3,10 m)

Normal: **126 kN**

Mit Power-Boost: **139 kN**



AUSGEZEICHNETE HEBELEISTUNGEN BEI BEENGTEN VERHÄLTNISSEN

Zugkraft (SAE)

Dank der hervorragenden Zugkraft können Sie unwegsames Gelände und Steigungen überwinden.

314 kN

Hebelast

12.390 kg

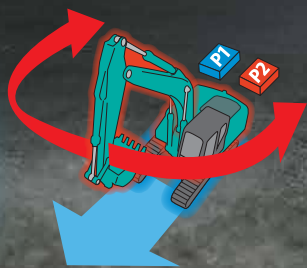
Reichweite: 6,00 m Ausleger: 6,20 m Stiel: 3,10 m
Ohne Löffel Kettenbreite: 600 mm <Schwerlast>

Schwerlast-Hebemodus (Heavy Lift)

Der Schalter kann aktiviert werden, wenn schwere Last gehoben wird. Diese Funktion liefert 10% mehr hydraulischen Druck für eine größere Hebekraft und ermöglicht bei geringem Radius einen reibungslosen und gleichmäßigen Betrieb beim Bewegen schwerer Gegenstände.

Unabhängiger Fahrtrieb

Mit „Independent Travel“ wird eine Hydraulikpumpe kontinuierlich für den Antrieb und eine kontinuierlich für das Anbaugerät eingesetzt, wodurch eine gleichmäßige und konstante Fahrgeschwindigkeit auch beim Schwenken oder beim Einsatz von Ausleger oder Anbaugeräten ermöglicht wird. Mit Independent Travel ist es ein Kinderspiel, ein großes Rohr sicher über eine Baustelle zu transportieren.





* Abbildung mit 850-mm-Kettenbreite. Die Kettenbreite von 850 mm ist Sonderausstattung.

MEHR FUNKTIONEN GLEICHZEITIG

Auswahl des Anbaugerätemodus

Die zusätzlichen Durchflussmengen für Löffel, Hydraulikhammer, Abbruchschere und Rotation können jetzt vom Fahrer über den Monitor eingestellt werden, sodass Sie die Werkzeuge schnell und einfach wechseln können. Die Moduseinstellungen für andere Anbaugeräte wie z.B. ein Tiltrotator können hinzugefügt oder geändert werden.



NÜTZLICHE UND SINNVOLLE AUSSTATTUNG



Rückfahrkamera



Kamera rechts



Kamera links

Standard-Kameras hinten, rechts und links



Parallele Scheibenwischer
Sonnenschutzrollo



Stiel



Ausleger



Löffelschwinge



Gegengewicht

Halterungen für 2D/3D-Maschinensteuerungen

Vorgeschweißte Halterungen für eine schnellere und einfachere Montage von 2D/3D-Maschinensteuerungen.



Monitoranzeige bei nicht
angelegtem Sicherheitsgurt



Konsolenmontage

Die mit dem Sitz mitfedernenden Konsolen ermöglichen eine bequeme Bedienung.



DAB+-Radio

(FM/AM & AUX & USB & Bluetooth®
& Telefon-Freisprecheinrichtung)



USB-Anschluss / 12-V-Steckdose



Smartphonehalter

Halterung für Ihr an den USB-Anschluss
angeschlossenes Smartphone.



Motorstart-Passwort

Um die Sicherheit zu erhöhen, kann zum Starten
des Motors ein Kennwort festgelegt werden.



Wischereinstellung

Neben dem Intervall-Wischermodus und dem
Dauer-Wischermodus wurde der Modus für
einmaliges Wischen hinzugefügt.



KOBELCO MONITORING EXCAVATOR SYSTEM



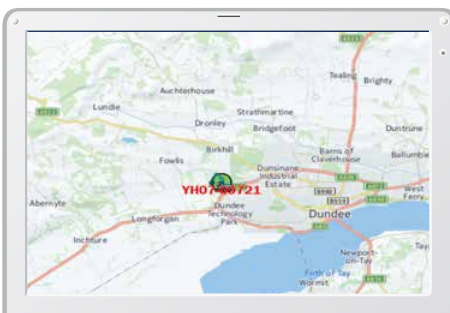
Beruhigende Fernüberwachung

Das KOMEXS (Kobelco Bagger-Überwachungssystem) nutzt Satellitenkommunikation und Internet zur Datenübertragung und kann somit überall dort eingesetzt werden, wo andere Kommunikationsformen schwierig sind. Wenn ein Hydraulikbagger mit diesem System ausgerüstet ist, können Betriebsdaten der Maschine, z. B. Betriebsstunden, Standort, Kraftstoffverbrauch und Wartungsstatus fernüberwacht werden.

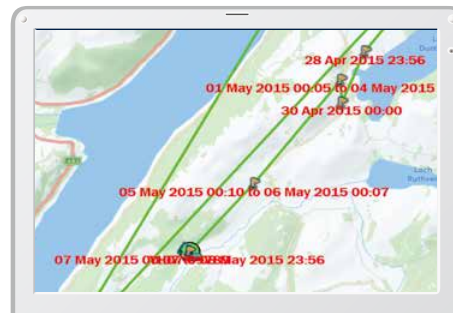
Direkter Zugriff auf den Betriebsstatus

Standortdaten

Sie erhalten exakte Standortdaten auch von Baustellen, an denen die Kommunikation schwierig ist.



Letzter Standort



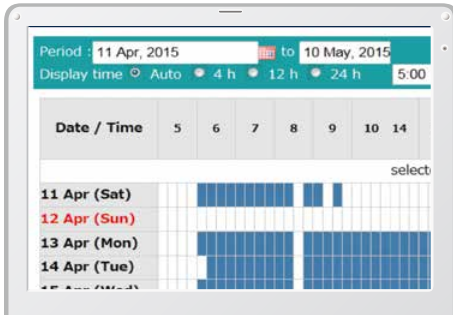
Standortaufzeichnungen

| Period | 11 Apr, 2015 | to | 10 May, 2015 | Search |
|-------------------|--------------|----|--------------|--------|
| Type of Operation | Working Hrs | | Ratio | |
| Total Working Hrs | 169 Hrs | | 100 % | |
| Digging Hrs | 72.2 Hrs | | 43 % | |
| Traveling Hrs | 18.3 Hrs | | 11 % | |
| Idle Hrs | 15.9 Hrs | | 9 % | |
| Opt Att Hrs | 62.5 Hrs | | 37 % | |
| Crane Mode Hrs | 0 Hrs | | 0 % | |

Arbeitsdaten

Betriebsstunden

- Ein Vergleich der Betriebszeiten von Maschinen an mehreren Standorten zeigt, welche Standorte beschäftigt und profitabler sind.
- Die Betriebsstunden auf der Baustelle können für Laufzeit-Berechnungen bei Mietmaschinen usw. genau erfasst werden.



Tägliche Berichte

Kraftstoffverbrauchsdaten

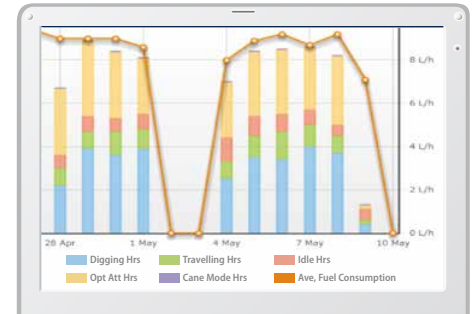
Daten über den Kraftstoffverbrauch und Zeiten im Leerlauf können verwendet werden, um Verbesserungen im Kraftstoffverbrauch anzuzeigen.

| Work mode | Working Hrs | Total Fuel Consumption |
|--------------|---------------|------------------------|
| H mode | 2:06 | 24.5 L |
| S mode | 0:00 | 0.0 L |
| E mode | 169:19 | 1489.7 L |
| TOTAL | 171:25 | 1514.2 L |

Kraftstoffverbrauch

Grafik über Arbeitsinhalte

Die Grafik zeigt die Aufteilung der Betriebsstunden auf die verschiedenen Betriebsarten wie Graben, Leerlauf, Fahren und optionale Betriebsarten.



Arbeitsstatus

Wartungsdaten und Warnmeldungen

Wartungsdaten der Maschine

- Liefert den Wartungsstatus der einzelnen Maschinen, die an mehreren Baustellen eingesetzt werden.
- Die Wartungsdaten werden auch an das KOBELCO-Service-Personal weitergeleitet. So können regelmäßige Wartungsarbeiten effizienter geplant werden.

| Model | Serial No. | Hour Meter | Engine Oil |
|----------------------|----------------------------|------------|------------|
| SK135SRLC-3/SK140SRL | YH07-09721 | 734 Hr | 434 |
| SK135SRLC-3/SK140SRL | YH07-09789 | 73 Hr | 429 |
| SK210LC-9 | YQ13-10454 | 960 Hr | 58 |
| SK210LC-9 | YQ13-10481 | 549 Hr | 498 |
| SK75SR- | YT08-30374 | | |

Wartung

Warnungen

Dieses System warnt, sobald eine Störung erkannt wird und verhindert so Schäden, die zu Maschinenstillstand führen könnten.

Die Daten der Warnung können per E-Mail übermittelt werden

Die Daten der Warnung oder Wartungsbenachrichtigungen können per E-Mail an einen Computer oder ein Handy übermittelt werden.



Alarmlmeldungen können auf Mobilgerät empfangen werden.

Tägliche / monatliche Berichte

Betriebsdaten, die auf einen Computer geladen werden, können leicht als tägliche und monatliche Berichte ausgegeben werden.

Sicherheitssystem

Motorstart-Alarm

Das System kann so eingestellt werden, dass ein Alarm ausgelöst wird, sobald die Maschine außerhalb der angegebenen Zeit betrieben wird.

Motorstart-Alarm außerhalb der vorgegebenen Arbeitszeit

Gebiets-Alarm

Es kann ein Alarm ausgelöst werden, sobald die Maschine aus einem angegebenen Gebiet an einen anderen Ort verbracht wird.

Alarm bei Verlassen eines vorgegebenen Standortes

EINFACHE WARTUNG



FOPS-Kabinenschutzaufbau als Standard

Das Standard-Dachschutzgitter kann zur einfachen Fensterreinigung mit Hilfe von Gasdruckdämpfern hochgeklappt werden. Erfüllt die FOPS-Standardanforderungen des Top Guard Level II (ISO 10262).



Zweistufiger Luftfilter

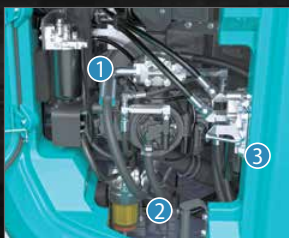


Zugang zum Aufbewahrungsfach vom Boden aus



Harnstoff-Tank

Der DEF/AdBlue®-Einfüllstutzen befindet sich im abschließbaren Werkzeugkasten.



Rechte Seite (Wartung vom Boden aus)

Fach mit Hydraulikpumpe und Motorfilter.



Kraftstofffilter



Vorfilter mit integriertem Wasserabscheider



Motorölfilter

Hinweis: AdBlue® ist eine eingetragene Marke des Verbandes der Automobilindustrie e. V. (VDA).

*nicht bei Verstellausleger.

Motor

| Modell | ISUZU 6HK1 |
|----------------------|--|
| Typ | Direkteinspritzung, wassergekühlt, 4-Takt-Dieselmotor mit Turbolader, Ladeluftkühler, konform mit der EU-Abgasnorm Stufe V |
| Anzahl der Zylinder | 6 |
| Bohrung und Hub | 115 mm x 125 mm |
| Hubraum | 7,790 l |
| Nennausgangsleistung | 198 kW/1.900 min ⁻¹ (ISO 9249: mit Lüfter) |
| | 210 kW/1.900 min ⁻¹ (ISO 14396: ohne Lüfter) |
| Max. Drehmoment | 1.011 N-m/1.500 min ⁻¹ (ISO 9249: mit Lüfter) |
| | 1.080 N-m/1.500 min ⁻¹ (ISO 14396: ohne Lüfter) |

Hydrauliksystem

| Pumpe | |
|-----------------------------|--|
| Typ | Zwei Axialkolbenpumpen + eine extra Getriebepumpe + Vorsteuerpumpe |
| Max. Förderstrom | 2 x 245 l/min, 1 x 44,3 l/min, 1 x 19 l/min |
| Einstellung Überdruckventil | |
| Ausleger, Stiel und Löffel | 34,3 MPa {350 kgf/cm ² } |
| Power-Boost | 37,8 MPa {385 kgf/cm ² } |
| Fahrkreis | 34,3 MPa {350 kgf/cm ² } |
| Schwenkkreis | 29,0 MPa {296 kgf/cm ² } |
| Steuerkreis | 5,0 MPa {50 kgf/cm ² } |
| Vorsteuerpumpe | Zahnradpumpe |
| Haupt-Steuerventil | 8-fach |
| Ölkühler | Luftgekühlt |

Schwenksystem

| | |
|------------------------------------|----------------------------------|
| Schwenkmotor | Ein fester Verdrängerkolbenmotor |
| Feststellbremse | Nasslaufende Mehrscheibenbremse |
| Schwenkgeschwindigkeit | 8,4 min ⁻¹ |
| Schwenk-Drehmoment | 122,1 kN (SAE) |
| Maximale Schwenkneigung (beladen)* | 32 % {18°} |

*Wert für die ungünstigste Spezifikation

Anbaugeräte

Tiefelöffel und Kombination.

| Verwendung | | | Tiefelöffel | |
|------------------|-----------------------|----------------|-----------------|--|
| | | | Normales Graben | |
| Löffelvolumen | ISO, gehäuft | m ³ | 1,20 | |
| Löffelbreite | Mit Schneidkante | mm | 1.490 | |
| | Ohne Schneidkante | mm | 1.300 | |
| Anzahl der Zähne | | | 5 | |
| Löffelgewicht | | kg | 1.060 | |
| Kombination | 3,10 m Standard-Stiel | | ○ | |
| | 2,40 m kurzer Stiel | | ○ | |

○ Empfohlen

Fahrwerk

| | |
|---------------------|----------------------------------|
| Fahrmotoren | 2 x Axialkolbenmotor, zweistufig |
| Feststellbremse | Nasslaufende Mehrscheibenbremse |
| Bodenplatten | 48 pro Seite |
| Fahrgeschwindigkeit | 4,6/2,8 km/h |
| Zugkraft | 314 kN (SAE) |
| Steigfähigkeit | 70 % {35°} |

Kabine und Steuerung

| Kabine | |
|---|------------------------|
| Allwetter; schalldämpfte Stahlkabine; Aufhängungen mit Silikonöl gefüllt; mit einer stabilen, isolierten Bodenplatte. | |
| Steuerung | |
| Zwei Handhebel und zwei Fußpedale für die Fahrt | |
| Zwei Handhebel für Bagger- und Schwenkbetrieb | |
| Elektrische Dreh-Motordrossel | |
| Lärmpegel | |
| Außen | 106 dB(A) (2000/14/EC) |
| Fahrer | 72 dB(A) (ISO 6396) |
| Vibrationspegel | |
| Hand/Arm* | ≤ 2,5 m/s ² |
| Körper* | ≤ 0,5 m/s ² |

*Zur Risikobewertung nach 2002/44/EG siehe ISO/TR 25398: 2006.

Ausleger, Stiel und Löffel

| | |
|-------------------|-------------------|
| Auslegerzylinder | 145 mm x 1.361 mm |
| Stielzylinder | 150 mm x 1.675 mm |
| Löffelzylinder | 130 mm x 1.208 mm |
| Verstellzylinder* | 150 mm x 1.230 mm |

*bei Verstellausleger

Füllmengen und Schmiermittel

| | |
|-----------------------|-----------------------|
| Kraftstofftank | 350 l |
| Kühlsystem | 41,2 l |
| Motoröl | 48,6 l |
| Fahrgetriebe | 2 x 7,5 l |
| Schwenkgetriebe | 1 x 7,4 l |
| Hydrauliköl | 245 l Tank-Ölstand |
| | 440 l Hydrauliksystem |
| Harnstoff/AdBlue-Tank | 20,7 l |

Technische Daten

Arbeitsbereich

Einheit: mm

| Ausleger | 6,20 m | |
|---|-------------|-----------------|
| Stiel | Kurz 2,40 m | Standard 3,10 m |
| Reichweite | | |
| a- Max. Ausladung | 10.300 | 10.930 |
| b- Max. Ausladung am Boden | 10.090 | 10.740 |
| c- Max. Grabtiefe | 6.290 | 6.990 |
| d- Max. Arbeitshöhe | 10.780 | 11.170 |
| e- Max. Ladehöhe | 7.750 | 8.150 |
| f- Min. Ladehöhe | 3.870 | 3.110 |
| g- Max. vertikale Grabtiefe | 5.690 | 6.110 |
| h- Min. Schwenkradius | 3.560 | 3.450 |
| i- Horizontaler Grabweg am Boden | 3.990 | 5.590 |
| j- Grabtiefe bei 2,4 m Breite ab Boden | 6.100 | 6.830 |
| Löffelvolumen, ISO, gehäuft, m ³ | 1,20 | |

Grabkraft (ISO 6015)

Einheit: kN

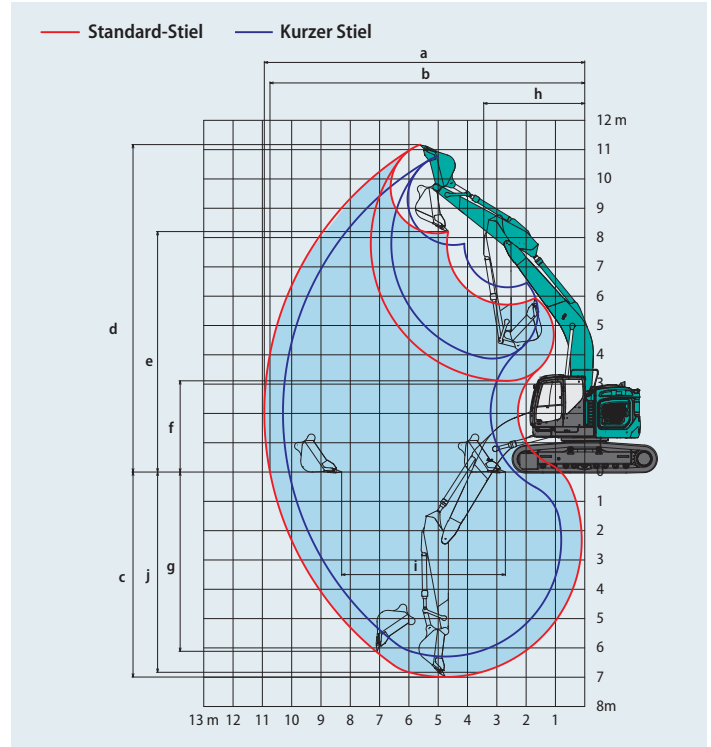
| Stiellänge | Kurz 2,40 m | Standard 3,10 m |
|--------------------|-------------|-----------------|
| Max. Losbrechkraft | 189 208* | 189 208* |
| Max. Reißkraft | 158 174* | 126 139* |

*Mit Power-Boost

Abmessungen

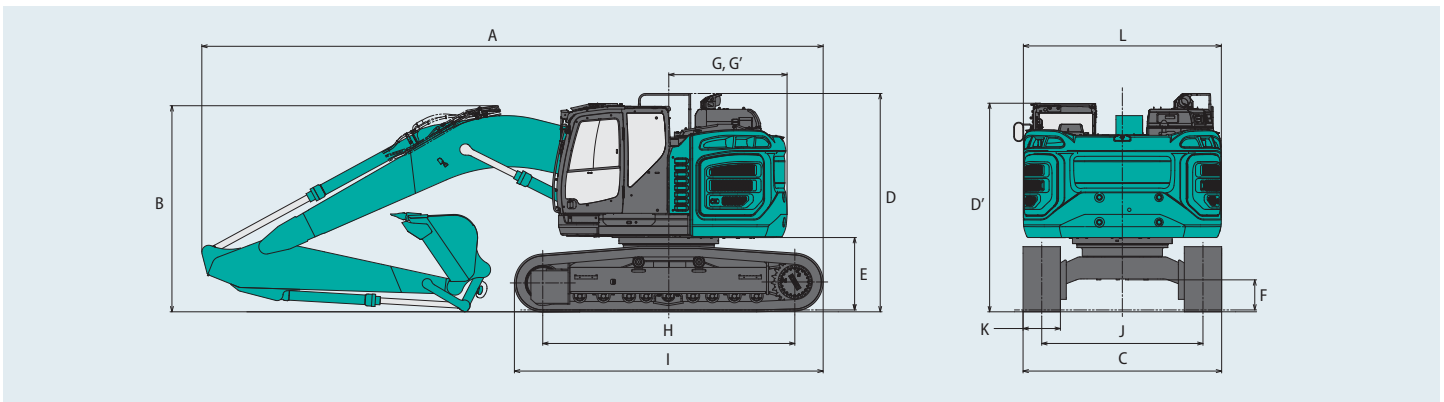
Einheit: mm

| Stiellänge | Kurz 2,40 m | Standard 3,10 m |
|---------------------------------------|-------------|-----------------|
| A Gesamtlänge | 10.100 | 9.980 |
| B Gesamthöhe (bis Oberkante Ausleger) | 3.520 | 3.310 |
| C Gesamtbreite des Kettenfahrwerks | 3.190 | |
| D Gesamthöhe (bis Oberkante Geländer) | 3.510 | |
| D' Gesamthöhe (bis Oberkante Kabine) | 3.350 | |
| E Bodenfreiheit hinten* | 1.160 | |



| | |
|---------------------------------------|-------|
| F Bodenfreiheit* | 485 |
| G Heckschwenkradius | 1.900 |
| G' Abstand von Schwenkmittle zum Heck | 1.900 |
| H Abstand zw. Leitrad und Kettenrad | 4.050 |
| I Gesamtlänge des Kettenfahrwerks | 4.960 |
| J Spurbreite | 2.590 |
| K Bodenplattenbreite | 600 |
| L Gesamtbreite des Oberwagens | 3.180 |

*ohne Stollenhöhe der Bodenplatten



Betriebsgewicht und Bodendruck

In der Serienausführung, mit Standard-Ausleger, 2,40-m-Stiel und 1,20-m³-Löffel (ISO, gehäuft).

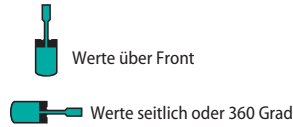
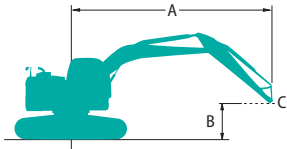
| Bauform | Dreisteg-Bodenplatten | | | | Zweisteg-Bodenplatten | |
|----------------------------------|-----------------------|--------|--------|--------|-----------------------|--------|
| Bodenplattenbreite | mm | 600 | 700 | 800 | 850 | 600 |
| Gesamtbreite des Kettenfahrwerks | mm | 3.190 | 3.290 | 3.390 | 3.440 | 3.190 |
| Bodendruck | kPa | 69 | 60 | 53 | 51 | 70 |
| Betriebsgewicht | kg | 36.800 | 37.700 | 38.100 | 38.300 | 37.300 |

In der Serienausführung, mit Standard-Ausleger, 3,10-m-Stiel und 1,20-m³-Löffel (ISO, gehäuft).

| Bauform | Dreisteg-Bodenplatten | | | | Zweisteg-Bodenplatten | |
|----------------------------------|-----------------------|--------|--------|--------|-----------------------|--------|
| Bodenplattenbreite | mm | 600 | 700 | 800 | 850 | 600 |
| Gesamtbreite des Kettenfahrwerks | mm | 3.190 | 3.290 | 3.390 | 3.440 | 3.190 |
| Bodendruck | kPa | 69 | 61 | 54 | 51 | 70 |
| Betriebsgewicht | kg | 37.000 | 37.900 | 38.300 | 38.500 | 37.500 |

Hebelasten

SK380SRLC
SK380SRLC-7



A - Ausladung von der Mitte der Schwenkachse zur Spitze des Stiels
 B - Stielspitze über/unter Grund
 C - Hebepunkt
 Einstellung Überdruckventil: 37,8 MPa {385 kgf/cm²}

| SK380SRLC | | Ausleger: 6,20 m Stiel: 2,40 m Ohne Löffel Gegengewicht: 9.000 kg Bodenplatten: 600 mm (Schwerlast) | | | | | | | | | | |
|-----------|----|---|----------|---------|----------|---------|----------|--------|----------|--------------------|----------|--------|
| A \ B | | 3,0 m | | 4,5 m | | 6,0 m | | 7,5 m | | Bei max. Ausladung | | Radius |
| | | Front | Seitlich | Front | Seitlich | Front | Seitlich | Front | Seitlich | Front | Seitlich | |
| 9,0 m | kg | | | | | | | | | *8.950 | *8.950 | 5,04 m |
| 7,5 m | kg | | | | | *8.630 | *8.630 | | | *7.680 | 7.080 | 6,72 m |
| 6,0 m | kg | | | *10.240 | *10.240 | *9.010 | 8.450 | *8.510 | 5.870 | *7.230 | 5.540 | 7,74 m |
| 4,5 m | kg | | | *13.030 | 12.370 | *10.150 | 8.040 | *8.840 | 5.720 | *7.150 | 4.780 | 8,36 m |
| 3,0 m | kg | | | | | *11.540 | 7.550 | 9.330 | 5.500 | *7.340 | 4.410 | 8,67 m |
| 1,5 m | kg | | | | | *12.610 | 7.150 | 9.090 | 5.280 | 7.310 | 4.290 | 8,71 m |
| 0 m | kg | | | *15.460 | 10.410 | 12.440 | 6.940 | 8.940 | 5.150 | 7.530 | 4.390 | 8,47 m |
| -1,5 m | kg | *11.100 | *11.100 | *16.530 | 10.460 | 12.390 | 6.890 | 8.920 | 5.130 | 8.260 | 4.790 | 7,94 m |
| -3,0 m | kg | *18.730 | *18.730 | *14.550 | 10.650 | *11.150 | 7.010 | | | *8.880 | 5.720 | 7,03 m |
| -4,5 m | kg | | | *10.840 | *10.840 | | | | | *8.260 | 8.180 | 5,58 m |

| SK380SRLC | | Ausleger: 6,20 m Stiel: 3,10 m Ohne Löffel Gegengewicht: 9.000 kg Bodenplatten: 600mm (Schwerlast) | | | | | | | | | | | | |
|-----------|----|--|----------|---------|----------|---------|----------|--------|----------|--------|----------|--------------------|----------|--------|
| A \ B | | 3,0 m | | 4,5 m | | 6,0 m | | 7,5 m | | 9,0 m | | Bei max. Ausladung | | Radius |
| | | Front | Seitlich | Front | Seitlich | Front | Seitlich | Front | Seitlich | Front | Seitlich | Front | Seitlich | |
| 9,0 m | kg | | | | | *5.380 | *5.380 | | | | | *4.790 | *4.790 | 6,10 m |
| 7,5 m | kg | | | | | *7.420 | *7.420 | *4.530 | *4.530 | | | *4.240 | *4.240 | 7,53 m |
| 6,0 m | kg | | | | | *7.960 | *7.960 | *7.600 | 5.960 | | | *4.030 | *4.030 | 8,45 m |
| 4,5 m | kg | *16.910 | *16.910 | *11.300 | *11.300 | *9.180 | 8.170 | *8.110 | 5.770 | *4.280 | 4.250 | *3.990 | *3.990 | 9,03 m |
| 3,0 m | kg | | | *14.640 | 11.590 | *10.700 | 7.640 | *8.860 | 5.500 | *6.770 | 4.140 | *4.090 | 3.910 | 9,31 m |
| 1,5 m | kg | | | *17.010 | 10.690 | *12.030 | 7.180 | 9.070 | 5.250 | 6.910 | 4.020 | *4.330 | 3.800 | 9,35 m |
| 0 m | kg | | | *17.670 | 10.320 | 12.390 | 6.870 | 8.860 | 5.070 | *6.450 | 3.940 | *4.770 | 3.860 | 9,13 m |
| -1,5 m | kg | *11.420 | *11.420 | *17.140 | 10.250 | 12.250 | 6.750 | 8.770 | 4.990 | | | *5.530 | 4.150 | 8,64 m |
| -3,0 m | kg | *18.020 | *18.020 | *15.650 | 10.370 | *11.810 | 6.790 | 8.840 | 5.050 | | | *6.960 | 4.800 | 7,82 m |
| -4,5 m | kg | *17.300 | *17.300 | *12.830 | 10.690 | *9.480 | 7.040 | | | | | *8.160 | 6.290 | 6,54 m |

Hinweise:

- Versuchen Sie nicht, Lasten zu heben oder zu halten, die größer sind als diese Hebelasten bei ihren angegebenen Hebepunkten und Höhen. Das Gewicht aller Zubehörteile ist von den oben angegebenen Hebelasten abzuziehen.
- Hebelasten bei Maschine auf ebenem, festem und gleichmäßigem Untergrund. Der Fahrer muss die Arbeitsbedingungen, wie beispielsweise weichen oder unebenen Boden, nicht waagerechter Stand, Seitenlasten, plötzliches Stoppen der Last, gefährliche Bedingungen, Erfahrungen der Mitarbeiter usw. berücksichtigen.
- Der Anschlagpunkt des Löffels ist als Hebepunkt definiert.
- Die vorstehenden Hebelasten stimmen mit ISO 10567 überein. Sie übersteigen 87% der Hydraulik-Hubkraft oder 75% der Kipplast nicht. Die mit einem Stern (*) markierten Hebelasten sind eher durch die Hydraulik-Hubkraft als durch die Kipplast begrenzt.
- Der Fahrer muss vor Nutzung dieser Maschine vollständig mit der Bedienungs- und Wartungsanleitung vertraut sein. Die Vorschriften für den sicheren Betrieb von Geräten müssen zu jeder Zeit eingehalten werden.
- Die Hebelasten gelten nur für die Maschinen, wie original von KOBELCO CONSTRUCTION MACHINERY CO., LTD hergestellt und normalerweise ausgestattet.

Technische Daten Verstellausleger

Arbeitsbereich

| Reichweite | Verstellausleger | | |
|---|------------------|-------------|-----------------|
| | Stiel | Kurz 2,40 m | Standard 3,10 m |
| a- Max. Ausladung | | 10.360 | 11.010 |
| b- Max. Ausladung am Boden | | 10.160 | 10.820 |
| c- Max. Grabtiefe | | 6.170 | 6.860 |
| d- Max. Arbeitshöhe | | 11.300 | 11.770 |
| e- Max. Ladehöhe | | 8.200 | 8.680 |
| f- Min. Ladehöhe | | 1.060 | 360 |
| g- Max. vertikale Grabtiefe | | 4.300 | 4.920 |
| h- Min. Schwenkradius | | 3.410 | 2.990 |
| i- Horizontaler Grabweg am Boden | | 6.150 | 7.460 |
| j- Grabtiefe bei 2,4 m Breite ab Boden | | 6.060 | 6.760 |
| Löffelvolumen, ISO, gehäuft, m ³ | | 1,20 | |

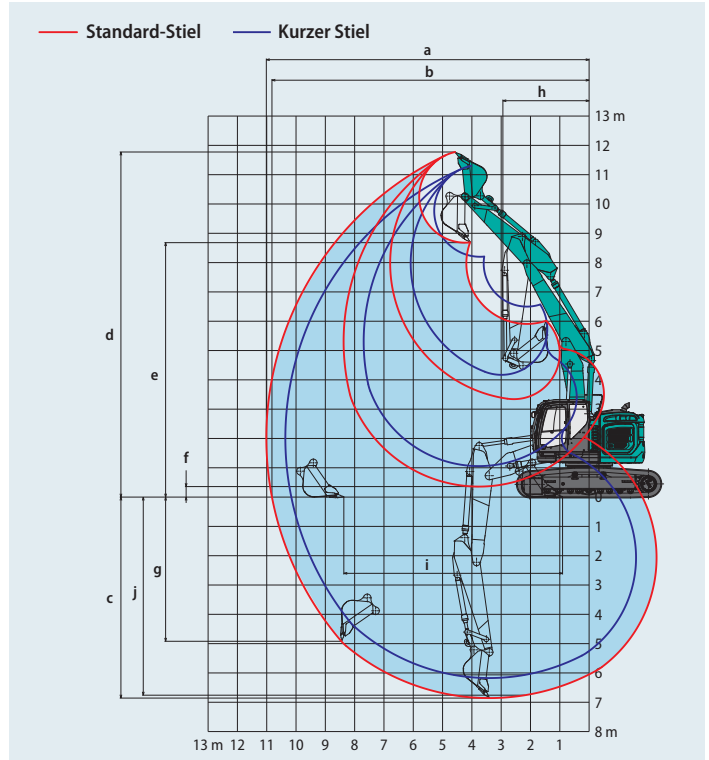
Grabkraft (ISO 6015)

| Stiellänge | Einheit: kN | |
|--------------------|-------------|-----------------|
| | Kurz 2,40 m | Standard 3,10 m |
| Max. Losbrechkraft | 189 208* | 189 208* |
| Max. Reißkraft | 158 174* | 126 139* |

*Mit Power-Boost

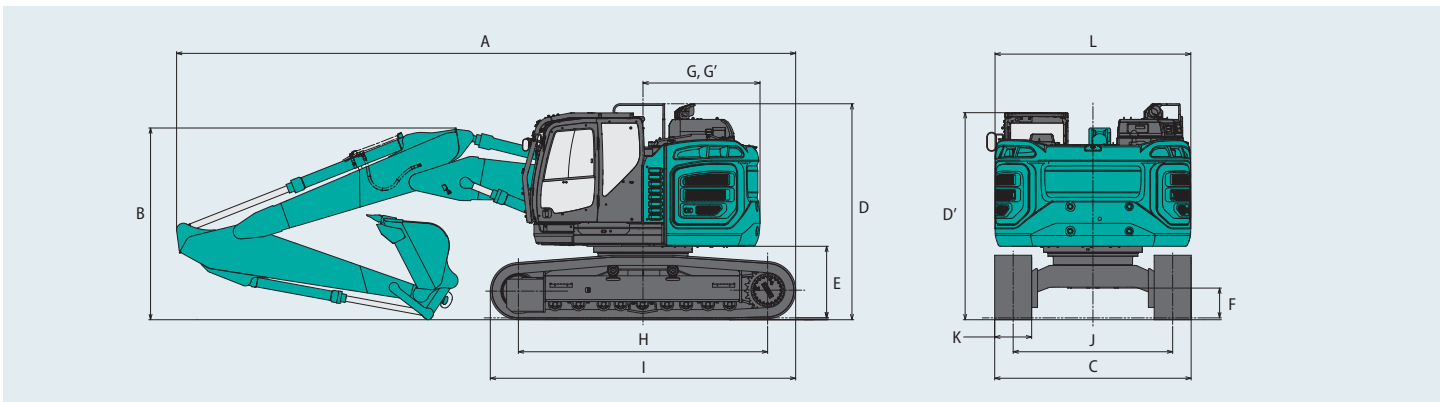
Abmessungen

| Stiellänge | Einheit: mm | |
|---------------------------------------|-------------|-----------------|
| | Kurz 2,40 m | Standard 3,10 m |
| A Gesamtlänge | 10.110 | 10.050 |
| B Gesamthöhe (bis Oberkante Ausleger) | 3.290 | 3.110 |
| C Gesamtbreite des Kettenfahrwerks | 3.190 | |
| D Gesamthöhe (bis Oberkante Gelände) | 3.510 | |
| D' Gesamthöhe (bis Oberkante Kabine) | 3.360 | |
| E Bodenfreiheit hinten* | 1.160 | |



| | |
|---------------------------------------|-------|
| F Bodenfreiheit* | 485 |
| G Heckschwenkradius | 1.900 |
| G' Abstand von Schwenkmittle zum Heck | 1.900 |
| H Abstand zw. Leitrad und Kettenrad | 4.050 |
| I Gesamtlänge des Kettenfahrwerks | 4.960 |
| J Spurbreite | 2.590 |
| K Bodenplattenbreite | 600 |
| L Gesamtbreite des Oberwagens | 3.180 |

*ohne Stollenhöhe der Bodenplatten



Betriebsgewicht und Bodendruck

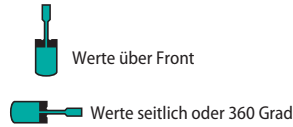
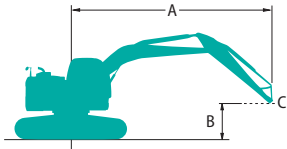
In der Serienausführung, mit Verstellausleger, 2,40-m-Stiel und 1,20-m³-Löffel (ISO, gehäuft).

| Bauform | | Dreisteg-Bodenplatten | | | Zweisteg-Bodenplatten |
|----------------------------------|-----|-----------------------|--------|--------|-----------------------|
| | | 600 | 700 | 800 | 850 |
| Bodenplattenbreite | mm | 600 | 700 | 800 | 850 |
| Gesamtbreite des Kettenfahrwerks | mm | 3.190 | 3.290 | 3.390 | 3.440 |
| Bodendruck | kPa | 70 | 61 | 54 | 52 |
| Betriebsgewicht | kg | 37.500 | 38.300 | 38.800 | 39.000 |

In der Serienausführung, mit Verstellausleger, 3,10-m-Stiel und 1,20-m³-Löffel (ISO, gehäuft).

| Bauform | | Dreisteg-Bodenplatten | | | Zweisteg-Bodenplatten |
|----------------------------------|-----|-----------------------|--------|--------|-----------------------|
| | | 600 | 700 | 800 | 850 |
| Bodenplattenbreite | mm | 600 | 700 | 800 | 850 |
| Gesamtbreite des Kettenfahrwerks | mm | 3.190 | 3.290 | 3.390 | 3.440 |
| Bodendruck | kPa | 71 | 62 | 55 | 52 |
| Betriebsgewicht | kg | 37.700 | 38.500 | 39.000 | 39.200 |

Hebelasten



A - Ausladung von der Mitte der Schwenkachse zur Spitze des Stiels
 B - Stielspitze über/unter Grund
 C - Hebepunkt
 Einstellung Überdruckventil: 37,8 MPa {385 kgf/cm²}

| SK380SRLC | | Verstellausleger Stiel: 2,40 m Ohne Löffel Gegengewicht: 9.000 kg Bodenplatten: 600 mm (Schwerlast) | | | | | | | | | | | | |
|-----------|----|---|---------|---------|---------|---------|---------|---------|-------|--------|-------|--------------------|--------|--------|
| A \ B | | 1,5 m | | 3,0 m | | 4,5 m | | 6,0 m | | 7,5 m | | Bei max. Ausladung | | Radius |
| | | ↑ | → | ↑ | → | ↑ | → | ↑ | → | ↑ | → | ↑ | → | |
| 9,0 m | kg | | | | | *11.430 | *11.430 | | | | | *9.190 | *9.190 | 5,15 m |
| 7,5 m | kg | | | | | *11.020 | *11.020 | *9.830 | 8.510 | | | *7.800 | 6.780 | 6,80 m |
| 6,0 m | kg | | | | | *12.150 | *12.150 | *10.130 | 8.320 | *9.090 | 5.730 | *7.280 | 5.310 | 7,81 m |
| 4,5 m | kg | | | *14.910 | *14.910 | *14.450 | 12.150 | *11.040 | 7.870 | 9.260 | 5.580 | *7.130 | 4.580 | 8,43 m |
| 3,0 m | kg | | | *22.210 | *22.210 | *16.060 | 11.280 | *12.080 | 7.350 | 8.990 | 5.340 | 7.090 | 4.220 | 8,74 m |
| 1,5 m | kg | | | *27.900 | 21.720 | *17.630 | 10.600 | 12.220 | 6.940 | 8.750 | 5.120 | 6.950 | 4.110 | 8,78 m |
| 0 m | kg | *26.800 | *26.800 | *26.870 | 21.160 | *13.930 | 10.140 | 11.980 | 6.730 | 8.610 | 5.000 | 7.180 | 4.220 | 8,54 m |
| -1,5 m | kg | | | | | *14.710 | 10.230 | *11.590 | 6.710 | 8.610 | 5.000 | *7.800 | 4.630 | 8,02 m |
| -3,0 m | kg | | | | | *11.860 | 10.490 | *9.420 | 6.880 | | | *6.990 | 5.550 | 7,13 m |
| -4,5 m | kg | | | *19.290 | *19.290 | | | | | | | *4.880 | *4.880 | 5,69 m |

| SK380SRLC | | Verstellausleger Stiel: 3,10 m Ohne Löffel Gegengewicht: 9.000 kg Bodenplatten: 600 mm (Schwerlast) | | | | | | | | | | | | | | |
|-----------|----|---|---------|---------|---------|---------|--------|---------|--------|--------|--------|--------|-------|--------------------|--------|--------|
| A \ B | | 1,5 m | | 3,0 m | | 4,5 m | | 6,0 m | | 7,5 m | | 9,0 m | | Bei max. Ausladung | | Radius |
| | | ↑ | → | ↑ | → | ↑ | → | ↑ | → | ↑ | → | ↑ | → | ↑ | → | |
| 9,0 m | kg | | | | | | | *6.130 | *6.130 | | | | | *4.890 | *4.890 | 6,21 m |
| 7,5 m | kg | | | | | | | *8.440 | *8.440 | *5.260 | *5.260 | | | *4.300 | *4.300 | 7,63 m |
| 6,0 m | kg | | | | | *9.280 | *9.280 | *9.250 | 8.490 | *8.310 | 5.840 | | | *4.050 | *4.050 | 8,54 m |
| 4,5 m | kg | | | *15.860 | *15.860 | *13.010 | 12.620 | *10.240 | 8.030 | *8.740 | 5.630 | *5.020 | 4.120 | *3.980 | *3.980 | 9,11 m |
| 3,0 m | kg | | | *24.000 | 22.660 | *15.670 | 11.310 | *11.430 | 7.460 | 9.020 | 5.350 | 6.770 | 4.020 | *4.040 | 3.730 | 9,39 m |
| 1,5 m | kg | | | *27.940 | 20.830 | *16.980 | 10.380 | 12.270 | 6.970 | 8.730 | 5.090 | 6.640 | 3.890 | *4.250 | 3.630 | 9,43 m |
| 0 m | kg | | | *24.510 | 20.530 | *16.740 | 10.020 | 11.920 | 6.660 | 8.520 | 4.910 | 6.560 | 3.820 | *4.620 | 3.700 | 9,21 m |
| -1,5 m | kg | | | *10.560 | *10.560 | *15.830 | 9.990 | 11.800 | 6.560 | 8.450 | 4.840 | | | *5.280 | 3.990 | 8,73 m |
| -3,0 m | kg | | | | | *13.490 | 10.170 | *10.470 | 6.640 | *7.790 | 4.930 | | | *6.500 | 4.630 | 7,92 m |
| -4,5 m | kg | *25.510 | *25.510 | *24.300 | 21.970 | *14.930 | 10.830 | *8.950 | 7.020 | | | | | *5.650 | *5.650 | 6,67 m |

Hinweise:

1. Versuchen Sie nicht, Lasten zu heben oder zu halten, die größer sind als diese Hebelasten bei ihren angegebenen Hebepunkten und Höhen. Das Gewicht aller Zubehörteile ist von den oben angegebenen Hebelasten abzuziehen.
2. Hebelasten bei Maschine auf ebenem, festem und gleichmäßigem Untergrund. Der Fahrer muss die Arbeitsbedingungen, wie beispielsweise weichen oder unebenen Boden, nicht waagerechter Stand, Seitenlasten, plötzliches Stoppen der Last, gefährliche Bedingungen, Erfahrungen der Mitarbeiter usw. berücksichtigen.
3. Der Anschlagpunkt des Löffels ist als Hebepunkt definiert.
4. Die vorstehenden Hebelasten stimmen mit ISO 10567 überein. Sie übersteigen 87% der Hydraulik-Hubkraft oder 75% der Kipplast nicht. Die mit einem Stern (*) markierten Hebelasten sind eher durch die Hydraulik-Hubkraft als durch die Kipplast begrenzt.
5. Der Fahrer muss vor Nutzung dieser Maschine vollständig mit der Bedienungs- und Wartungsanleitung vertraut sein. Die Vorschriften für den sicheren Betrieb von Geräten müssen zu jeder Zeit eingehalten werden.
6. Die Hebelasten gelten nur für die Maschinen, wie original von KOBELCO CONSTRUCTION MACHINERY CO., LTD hergestellt und normalerweise ausgestattet.

Standard und optionale Ausstattung

● = Std ○ = Opt

| Kategorie | Beschreibung | SK380SRLC-7 | |
|-------------------|---|----------------------------------|--|
| | | Mono-Ausleger / Verstellausleger | |
| MOTOR | ISUZU 6HK1 (EU-Stufe V-konform) | ● | |
| | DOC DPF SCR Abgassystem | ● | |
| | Lichtmaschine 24 V /90 A | ● | |
| | Anlasser 24 V/5 kW | ● | |
| | Batterien 2 x 12V (140Ah) | ● | |
| | Kühlsystem mit Ansauglüfter | ● | |
| | Automatische Drehzahlabsenkung | ● | |
| | AIS (Autom. Leerlauf-Stopp) | ● | |
| HYDRAULIKSYSTEM | 3 Arbeitsmodi: H, S und Eco | ● | |
| | Power-Boost (37,8 MPa) | ● | |
| | Schwerlast-Hebemodus | ● | |
| | Druckentlastungsfunktion | ● | |
| | Unabhängige Fahrfunktion | ● | |
| | Automatische Aufwärmung | ● | |
| | Proportionale Handsteuerung (für Hammer-, Greifer-, Scherenleitungen) | ● | |
| | Hydrauliköl VG32 | ● | |
| | Hydrauliköl VG46 | ○ | |
| | Hydrauliköl VG68 | ○ | |
| VERROHRUNG | Hammer-Greifer-Scherenleitungen | ● | |
| | Vorbereitung und Verrohrung für hydraulische Schnellwechslers | ● | |
| KABINE | Luftgefederter beheizter Sitz | ● | |
| | 10-Zoll-Farbmonitor | ● | |
| | LED-Türleuchte | ● | |
| | Klimaanlage | ● | |
| | DAB+-Radio (FM/AM & AUX & USB & Bluetooth & Telefon-Freisprecheinrichtung) | ● | |
| | Verkabelung für vier Kabinenleuchten und gelbes Rundumlicht | ● | |
| | Parallele Scheibenwischer | ● | |
| | 12-V-Stromversorgung | ● | |
| | Regensvisier | ○ | |
| | Sonnenschutzrollo | ● | |
| Große Fußstütze | ● | | |
| BELEUCHTUNG | LED-Arbeitsscheinwerfer: 2 am Ausleger und 1 am Oberwagen, 2 am hinteren Gegengewicht | ● | |
| | LED-Arbeitsscheinwerfer: 2 vorne oben an der Kabine | ○ | |
| ARBEITSAUSRÜSTUNG | Standard Ausleger (6,20 m) | ● | |
| | Verstellausleger | ○ | |
| | Standard-Stiel (3,10 m) | ● | |
| | Kurzstiel (2,40 m) | ○ | |
| | Lasthaken an der Löffelschwinge | ● | |
| GEGENGEWICHT | Standard-Gegengewicht | ● | |
| UNTERWAGEN | 600 mm Stahl-Bodenplatten | ● | |
| | 600 mm Zweisteg-Bodenplatten | ○ | |
| | 700 mm Stahl-Bodenplatten | ○ | |
| | 800 mm Stahl-Bodenplatten | ○ | |
| | 850 mm Stahl-Bodenplatten | ○ | |
| | Kettenführung (eine pro Seite) | ● | |
| | Zusätzliche Kettenführungen (zwei pro Seite) | ○ | |
| | Unterwagen-Schutz | ● | |
| SICHERHEIT | Motor-Notausschalter | ● | |
| | Pumpe-Notbetrieb (KPSS-Freigabetaster) | ● | |
| | Not-Beschleunigungswähler | ● | |
| | Not-Handventil zum Absenken des Anbaugeräts | ● | |
| | Überlastwarneinrichtung | ● | |
| | Sicherheitsventil für Ausleger- und Stielzylinder | ● | |
| | ROPS-Kabine (ISO 12117-2:2008) | ● | |
| | Dachgitter (ISO 10262:1998) | ● | |
| | Frontschutz (ISO 10262:1998) | ○ | |
| | Kamera-Ansicht aus der Vogelperspektive (hinten, rechts, links) | ● | |
| | Sicherheitsgurtanzeige auf dem Display | ● | |
| | Fahr-Warnton | ○ | |
| | Nothammer | ● | |
| SONSTIGES | Betankungspumpe | ● | |
| | Verkabelung für Motorraumbeleuchtung | ● | |
| | RAL-Farbe | ○ | |
| | KOMEXS | ● | |

*Die Klimaanlage dieser Maschine enthält das fluorierte Kältemittel HFC-134a (GWP 1430). Gasmenge 0,8 kg (CO-Äquivalent 1,2 t).
Hinweis: Bluetooth* ist eine eingetragene Marke der Bluetooth SIG Inc.

Hinweis: Diese Broschüre kann auf Anbaugeräte und Zusatzausstattungen eingehen, die nicht in Ihrer Region verfügbar sind. Sie kann außerdem Fotos von Maschinen mit Spezifikationen enthalten, die von den Maschinen abweichen, die in Ihrer Region verkauft werden. Bitte fragen Sie Ihren KOBELCO-Händler nach den von Ihnen benötigten Artikeln.
Um diese Maschine für Abbrucharbeiten einzusetzen ist eine spezielle Ausstattung erforderlich. Bitte kontaktieren Sie vor deren Einsatz Ihren KOBELCO-Händler.
Aufgrund unseres Grundsatzes der kontinuierlichen Produktverbesserung können alle Designs und Spezifikationen ohne vorherige Ankündigung geändert werden.
Copyright by **KOBELCO CONSTRUCTION MACHINERY CO., LTD.** Dieser Katalog und Teile daraus dürfen ohne vorherige Genehmigung in keiner Weise reproduziert werden.

KOBELCO CONSTRUCTION MACHINERY EUROPE B.V.

Veluwezoom 15
1327 AE Almere
Niederlande
www.kobelco-europe.com

Anfragen an: