

KOBELCO

SK26SR-7/SK28SR-7

Performance  Design

SK26SR SK28SR

■ Puissance moteur :
26 ch / 2 400 tr/min

■ Poids en ordre de marche :
SK26SR 2 420 – 2 720 kg
SK28SR 2 910 – 3 190 kg



Conforme Stage V

Built for Perfectionists™

Performance Design

La SK26SR/SK28SR inaugure une nouvelle ère de rentabilité en garantissant des **PERFORMANCES** exceptionnelles, plus d'efficacité et de productivité grâce à plus de puissance et de vitesse. Son nouveau **DESIGN** offre une ergonomie et un confort hors normes au chauffeur, en refusant tout compromis. Cette dernière évolution vous garantit la stabilité d'une machine conventionnelle, l'agilité d'une rayon court, un travail précis et silencieux, et sa compatibilité avec tous les outils hydrauliques du marché.





LUXE ET CONFORT INCOMPARABLES

Notre recherche d'esthétique et de luxe fonctionnelle a conduit à un nouveau design intérieur.





Siège chauffant à suspension pneumatique

Le siège suspendu et inclinable multi-positions Grammer de dernière génération garantit un confort optimal du chauffeur.

Repose-poignets

Les larges repose-poignets réglables maintiennent les avant-bras du chauffeur en position stable, réduisant la fatigue et permettant un travail en toute stabilité.



Climatisation

La climatisation de série est ventilée dans toute la cabine et offre une capacité de dégivrage et de désembuage exceptionnelle sur toutes les vitres.



Commandes rétroéclairées à LED

Tous les interrupteurs et molettes de commandes du tableau de bord sont rétroéclairés pour simplifier votre utilisation, même dans la pénombre ou de nuit.



Support pour smartphone / Prise USB et AUX / Téléphone mains libres et recharge

ENVIRONNEMENT DE TRAVAIL ERGONOMIQUE

Confort et fonctionnalités ultimes.



Moniteur couleur

Un écran couleur intuitif est installé de série pour afficher diverses informations telles que l'historique de fonctionnement, le cycle d'entretien, les indications de niveau de carburant et de température d'eau. Il permet également de paramétrer les débits hydrauliques des lignes auxiliaires.

2 modes de travail

La SK26SR/SK28SR adopte le mode ECO qui permet de réduire d'un quart la consommation de carburant et les émissions de CO₂.



Ralenti automatique

Installé de série, le ralenti automatique moteur diminue l'empreinte carbone d'utilisation et les nuisances sonores.



Paramétrage des débits hydrauliques auxiliaires

6 paramétrages de débit hydraulique des lignes auxiliaires sont enregistrables au moniteur.



Antidémarrage codé

Pour une meilleure protection contre le vol et les utilisations malveillantes, un mot de passe est programmable pour le démarrage.



Données d'entretien



Historique d'utilisation



Facilité d'accès

La console gauche basculante et la très large porte offrent un accès confortable au poste de conduite.



Manipulateurs basse pression à commandes proportionnelles

Les manipulateurs hydrauliques sont à faible résistance et équipés de rollers proportionnelles de pilotage des circuits hydrauliques auxiliaires.

Manipulateur à commande proportionnelle des lignes hydrauliques auxiliaires



Vitre coulissante

La vitre à droite de la cabine peut s'ouvrir et se fermer vers l'avant comme vers l'arrière pour faciliter la ventilation naturelle et communiquer avec l'extérieur.



Radio DAB+
(FM/AM + AUX + USB et Bluetooth® avec téléphone mains libres)



Haut-parleur



Prise allume cigare 12V



Porte-manteau



Porte bouteille



Vide poche



Éclairage de cabine à LED



Support de vitre frontale inférieure



DES PERFORMANCES À COUPER LE SOUFFLE !

La puissance du moteur est augmentée pour plus de vitesse et de meilleures performances.

»» Puissance du moteur

26 ch / 2 400 tr/min

Le nouveau mode ECO économise encore plus de carburant.

»» Consommation de carburant

Réduite de **25%**

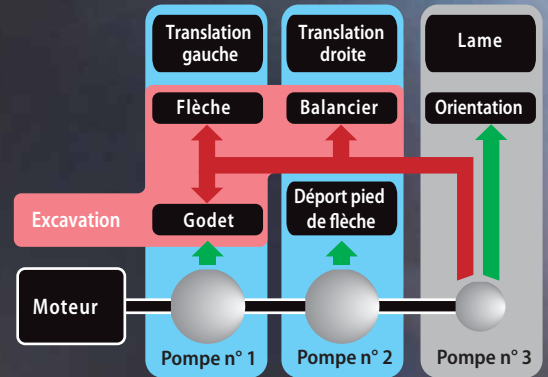
(Par rapport au mode H)

Puissance et souplesse hydraulique

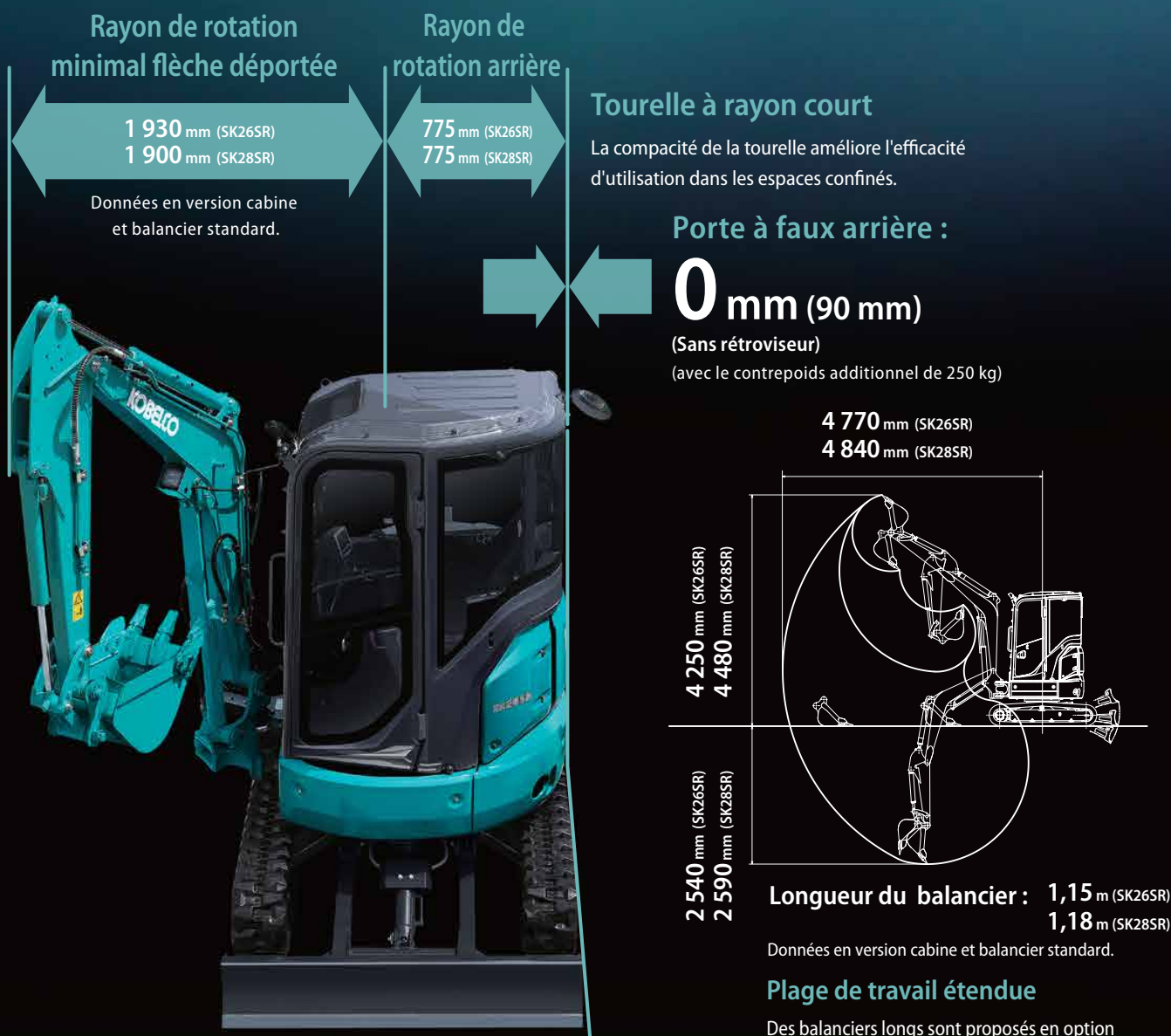
Le nouveau circuit hydraulique à centre ouvert et ses 3 pompes hydrauliques couplées diminuent drastiquement la consommation de gasoil, améliorent la vitesse et la souplesse de la machine, tout en augmentant les performances globales.

Système IFPS (Integrated-Flow Pump System)

Dès que la machine amorce l'excavation, la puissance supplémentaire apportée par la troisième pompe (qui alimente sinon les circuits d'orientation et de lame) est redirigée vers les circuits de la flèche, du balancier et du godet pour plus de puissance. Ceci assure un fonctionnement plus rapide et fluide de l'équipement, même sous les charges les plus lourdes.



TAILLE COMPACTE ET PERFORMANCES D'UNE CONVENTIONNELLE



FACILITÉ DE TRANSPORT

Avec un poids limité à 2 580 kg*, la SK265R peut être facilement transportée sur une remorque de 3,5 tonnes sans se soucier du poids des godets ou autres accessoires.



*poids de transport version cabine, chenilles caoutchouc et contrepois standard, godet 0,07 m³ (58 kg)

POLYVALENCE



Circuit hydraulique d'attache rapide

Toutes les lignes hydrauliques auxiliaires sont disponibles en option d'usine, y compris le pilotage de l'attache rapide hydraulique.



Levier de lame

L'ergonomie du levier de lame est optimisée pour faciliter sa manipulation. Le contacteur de changement de vitesse est placé sous le pouce pour un pilotage précis et instinctif.



Forme de la lame

L'architecture exclusive de la lame KOBELCO forme un arc de matériau qui retombe toujours vers l'avant. Ceci évite la chute de matériau derrière la lame, et permet d'effectuer le travail en une seule passe.

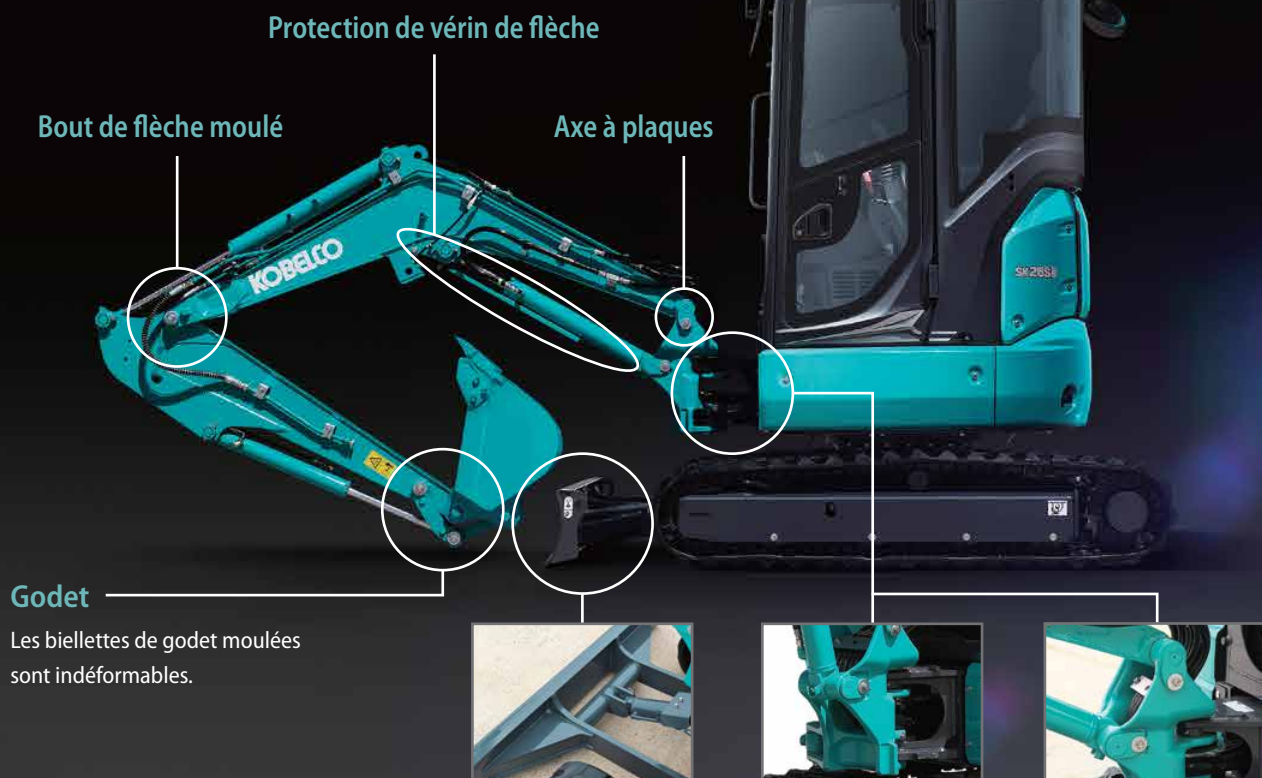


Lame flottante

Cette option d'usine facilite grandement le nettoyage des chantiers, ainsi que les finitions de nivellement. Le mode lame flottante est activé par simple pression du contacteur de levier de lame.

CONCEPTION ET ASSEMBLAGE DE HAUTE QUALITÉ

La flèche, le balancier et le déport pied de flèche sont tous de grande section pour plus de résistance au travail.



Godet

Les biellettes de godet moulées sont indéformables.



Lame

Les renforts caissonnés octroient une rigidité de lame incontestable.



Déport pied de flèche

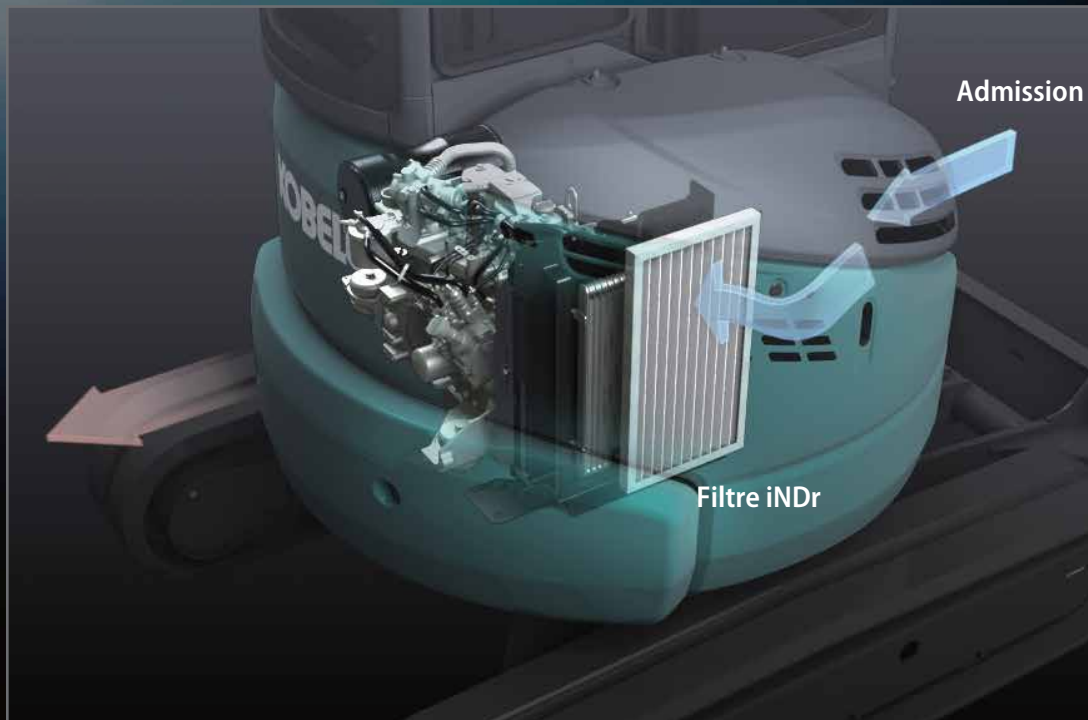
Déport pied de flèche de grande dimension en fonte épaisse.



Flexibles hydrauliques

Le pied de flèche moulé protège efficacement les flexibles hydrauliques.

iNDr : FIABILITÉ, INSONORISATION ET REFROIDISSEMENT MAXIMUM



Très faible nuisance sonore

Le système exclusif de refroidissement iNDr breveté KOBELCO est insonorisant.

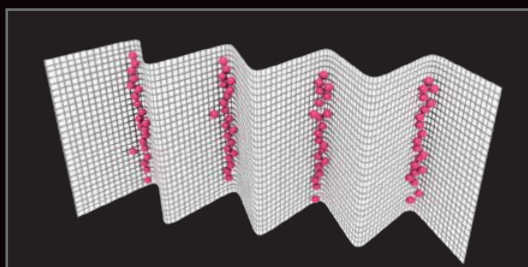
Niveau sonore

92 dB



iNDr

Le filtre iNDr hautes performances élimine la poussière de l'air à l'admission évitant tout risque de colmatage des radiateurs et du filtre à air moteur. Les organes de la machine sont ainsi mieux refroidis, donc mieux préservés du vieillissement, et par conséquent plus fiables, performants et durables.



Le filtre iNDr de 590µm se démonte sans outils et se souffle en un clin d'œil.

MAINTENANCE ET SECURITÉ

Entretien quotidien facilité pour une efficacité maximale.



Accessibilité exceptionnelle aux différents composants à inspecter



Horamètre



Filter d'aspiration
d'air extérieur



Filter de recyclage
d'air de la cabine



Filets de rangement astucieux

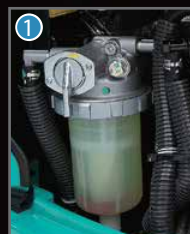
Accès simplifié au système
de refroidissement



Filter iNDR

Les radiateurs sont surdimensionnés
et juxtaposés pour un refroidisse-
ment optimal et une maintenance
rapide et sécurisée.

Large ouverture du capot moteur



- ① Préfilter à carburant avec décanteur d'eau intégré
- ② Filter à air
- ③ Filter à carburant principal haute performance

SÉCURITÉ DU CHAUFFEUR



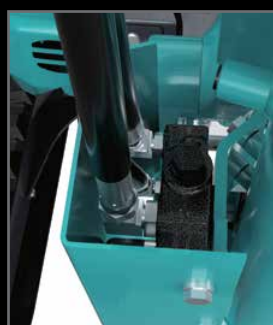
Structure de cabine et canopy renforcée

La cabine/canopy à haute résistance est conforme aux normes ROPS, TOPS et OPG niveau 1 pour une sécurité optimale du chauffeur.



Éclairage de travail à LED

Le phare de travail d'équipement est fixé sous la flèche pour le protéger des chocs.



Clapet de sécurité pour le vérin de flèche



Clapet de sécurité pour le vérin de balancier



Essuie-glace arrière (uniquement pour cabine)



Bonne visibilité

Le vitrage supérieure et frontale est plus grand, et le moteur d'essuie-glace est localisé en haut à droite pour ne pas pénaliser le visibilité globale depuis le poste de conduite.



Rétroiseur latéral



Rétroiseur arrière



Marteau de sortie d'urgence



Dépressurisation hydraulique

Un accumulateur monté de série permet la dépressurisation des circuits hydrauliques et d'abaisser en toute sécurité l'équipement au sol en cas d'arrêt intempestif du moteur. Il améliore également la souplesse de l'hydraulique.

Équipements de série et options

● = Std ○ = Option — = N/D

Catégorie	Description	SK26SR-7	SK28SR-7
MOTEUR	YANMAR 3TNV88 (Stage V)	●	●
	Alternateur (12 V /40 A)	●	●
	Démarrateur (12 V/1,7 kW)	●	●
	Batterie (12 V (80 Ah))	●	●
	Système de refroidissement par ventilateur aspirant	●	●
	Système iNDR	●	●
	Ralenti automatique	●	●
	Potentiomètre d'accélération électrique	●	●
	Mode ECO	●	●
Antidémarrage codé	●	●	
CIRCUIT HYDRAULIQUE	Integrated-Flow Pump System	●	●
	Commande au pédibulateur	●	●
	Commande proportionnelle au manipulateur droit avec paramétrage des débits hydrauliques	○	○
	Commande proportionnelle au manipulateur gauche avec paramétrage des débits hydrauliques	○	○
	Huile hydraulique VG32	●	●
	Huile hydraulique VG46	○	○
Huile hydraulique VG68	○	○	
LIGNES HYDRAULIQUES	Circuit hydraulique auxiliaire grand débit réglable, simple ou double effets	●	●
	Circuit hydraulique auxiliaire petit débit réglable et drain de retour de fuite au réservoir	○	○
	Circuit hydraulique de pilotage d'attache rapide	○	○
CABINE	Siège chauffant à suspension pneumatique (Canopy: PVC / Cabine: tissu)	●	●
	Appuie-tête*	●	●
	Ceinture de sécurité à enrouleur	●	●
	Écran couleur multifonction	●	●
	Éclairage de cabine à LED*	●	●
	Climatisation*	●	●
	Radio DAB+ (FM/AM + AUX + USB et Bluetooth® avec téléphone mains libres)*	●	●
	Porte bouteille	●	●
	Porte-manteau*	●	●
	Support de smartphone avec prise de recharge USB*	●	●
	Prises AUX et USB*	●	●
	Prise allume cigare 12V	●	●
	Faisceau pour gyrophare de cabine*	●	●
	Store pare-soleil*	●	●
PHARES	Un projecteur de travail à LED sur la flèche et un sur le haut de cabine/canopy	●	●
ÉQUIPEMENT DE TRAVAIL	Flèche monobloc (2,09 m)	●	—
	Flèche monobloc (2,17 m)	—	●
	Balancier standard (1,15 m)	●	—
	Balancier standard (1,18 m)	—	●
	Balancier long (1,40 m)	○	—
	Balancier long (1,48 m)	—	○
CONTREPOIDS	Contrepoids standard	●	●
	Contrepoids additionnel (+250 kg)	○	○
CHÂSSIS HD	Chenilles caoutchouc de 250 mm	●	—
	Tuiles acier de 250 mm	○	—
	Chenilles caoutchouc de 300 mm	—	●
	Tuiles acier de 300 mm	—	○
	Lame (1 550 mm)	●	●
	Lame flottante	○	○
ÉQUIPEMENT DE SÉCURITÉ	Cabine (ROPS (ISO 3471:2008) / TOPS (ISO 12117:1997) / OPG (ISO 10262:1998)	●	●
	Canopy (ROPS (ISO 3471:2008) / TOPS (ISO 12117:1997) / OPG (ISO 10262:1998)	○	○
	Protection frontale de cabine	○	○
	Protection de toit de cabine*	○	○
	Clapet de sécurité sur flèche et balancier + Bielle de godet avec crochet de levage + alarme de surcharge	●	●
	Rétroviseur latérale	○	○
	Rétroviseur arrière	○	○
	Alarme de translation	○	○
	Essuie-glace arrière*	●	●
	Marteau brise glace	●	●
	—	○	○
AUTRES	Protection de tige de vérin de flèche	●	●
	Protection de tige de vérin de balancier et de godet	○	○
	Peinture personnalisée	○	○

* uniquement pour cabine

Remarque : le système de climatisation de cette machine contient un gaz à effet de serre fluoré HFC-134a (GWP 1430). Quantité de gaz 0,6 kg (équivalent CO₂ 0,9 t)
Bluetooth® est une marque déposée de Bluetooth SIG Inc.

Moteur

Modèle	YANMAR 3TNV88
Type	Diesel quatre temps refroidi par eau à injection directe, conforme Stage V.
Nb de cylindres	3
Alésage et course	88 mm x 90 mm
Cylindrée	1 642 ml
Puissance nominale	24 ch / 2 400 tr/min (ISO 9249)
	26 ch / 2 400 tr/min (ISO 14396)
Couple maxi	88,0 N·m / 1 440 tr/min (ISO 14396)

Circuit hydraulique

Pompe	
Type	Deux pompes à piston axial à cylindrée variable + une pompe à engrenages + une pompe de pilotage
Débit de refoulement maxi	2 x 28,8 L/min 1 x 16,1 L/min 1 x 10,8 L/min
Réglage du clapet de décharge	
Flèche, balancier et godet	23,0 MPa {235 bar}
Translation	23,0 MPa {235 bar}
Orientation	16,6 MPa {169 bar}
Circuit de pilotage	3,5 MPa {36 bar}
Pompe de pilotage	À engrenages
Distributeur principal	10 tiroirs
Radiateur d'huile	À air

Système d'orientation

Moteur d'orientation	Moteur à pistons axiaux
Frein	Hydraulique à verrouillage automatique dès que le manipulateur d'orientation est en position neutre
Frein de stationnement	Frein multidisque à bain d'huile
Vitesse de rotation	7,9 tr/min
Couple de rotation	4,2 kN·m
Dévers maximum de rotation en charge*	28 % {16 °}

*Valeur dans la configuration la moins favorable

lame de nivelage

Alésage x course	
Vérin de lame	85 mm x 135 mm

Système de translation

Moteurs de translation	Moteur bi-vitesses à piston à cylindrée variable
Freins de translation	Frein hydraulique
Freins de parc	Frein multidisque à bain d'huile
Nombre de tuiles	80 par côté
Vitesse de translation	4,4/2,6 km/h (chenilles caoutchouc)
	4,3/2,5 km/h (chenilles acier)
Force de translation	27,9 kN (cabine) / 28,0 kN (canopy)
Pente franchissable	58% (30°)

Cabine et commandes

Cabine	
Cabine en acier, tous temps, équipée d'un épais tapis de sol isolant.	
Commande	
Deux leviers et deux pédales de translation	
Deux manipulateurs pour l'excavation et l'orientation	
Accélérateur moteur rotatif électrique	
Pédibulateur de déport de flèche	
Pédibulateur de circuit hydraulique auxiliaire	
Levier de lame	
Niveaux sonores	
Externes	92 dB(A) (2000/14/EC)
Chauffeur	80 dB(A) (ISO 6396)

Flèche, balancier et godet

Alésage x course

Vérin de flèche	70 mm x 458 mm
Vérin de balancier	70 mm x 494 mm
Vérin de godet	60 mm x 417 mm
Vérin de déport	75 mm x 477 mm

Capacités de remplissage

Réservoir à carburant	42 L
Circuit de refroidissement	3,8 L
Huile moteur	6,7 L
Réducteur de translation	2 x 0,6 L
Réservoir d'huile hydraulique	16,0 L au réservoir
	31,0 L en incluant les circuits hydrauliques

Poids en ordre de marche et pression au sol

En contrepoids standard, lame standard et godet 0,07 m³ (58 kg).

Longueur du balancier	1,15 m				1,40 m			
	Cabine		Canopy		Cabine		Canopy	
Usage	Chenilles acier	Chenilles caoutchouc	Chenilles acier	Chenilles caoutchouc	Chenilles acier	Chenilles caoutchouc	Chenilles acier	Chenilles caoutchouc
Largeur de tuile	mm 250							
Largeur du châssis inférieur	mm 1 550							
Pression au sol	kPa 31,3	30,1	29,5	28,3	31,5	30,3	29,7	28,5
Poids en ordre de marche	kg 2 790	2 650	2 630	2 500	2 800	2 670	2 640	2 510
Poids de transport	kg 2 710	2 580	2 560	2 420	2 730	2 590	2 570	2 430

Plages de travail

Unité : mm

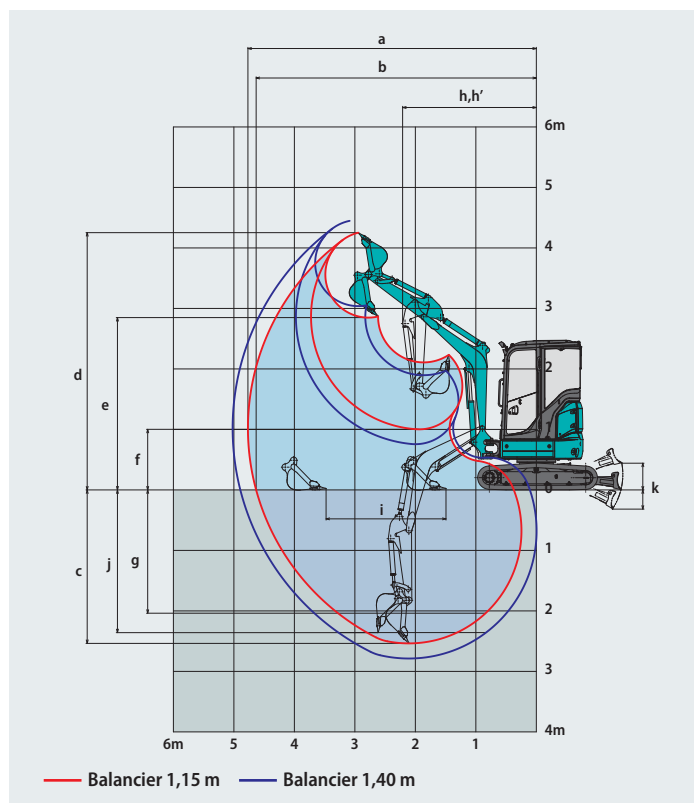
Modèle	SK26SR	
Longueur du balancier	1,15 m	1,40 m
a- Portée de fouille maximale	4 770	5 020
b- Portée de fouille maximale au niveau du sol	4 630	4 890
c- Profondeur de fouille maximale	2 540	2 790
d- Hauteur de travail maximale	4 250	4 450
e- Hauteur de déversement maximale	2 850	3 040
f- Hauteur de déversement minimale	1 000	775
g- Profondeur de fouille maximale en paroi verticale	2 360	2 610
h- Rayon de rotation mini sans déport de flèche	2 210	2 240
h'-Rayon de rotation mini flèche déportée	1 930	1 960
i- Course de nivelage au niveau du sol	1 980	2 300
j- Profondeur de fouille maximale pour un fond plat de 2,4 m	2 040	2 360
k- Lame (hauteur/profondeur)	440/315	

*Les valeurs du tableau ci-dessus correspondent au godet 0,07 m³.

Force d'excavation (ISO 6015)

Unité : kN

Modèle	SK26SR	
Longueur du balancier	1,15 m	1,40 m
Force de cavage du godet	20,8	
Force de pénétration du balancier	14,2	12,4



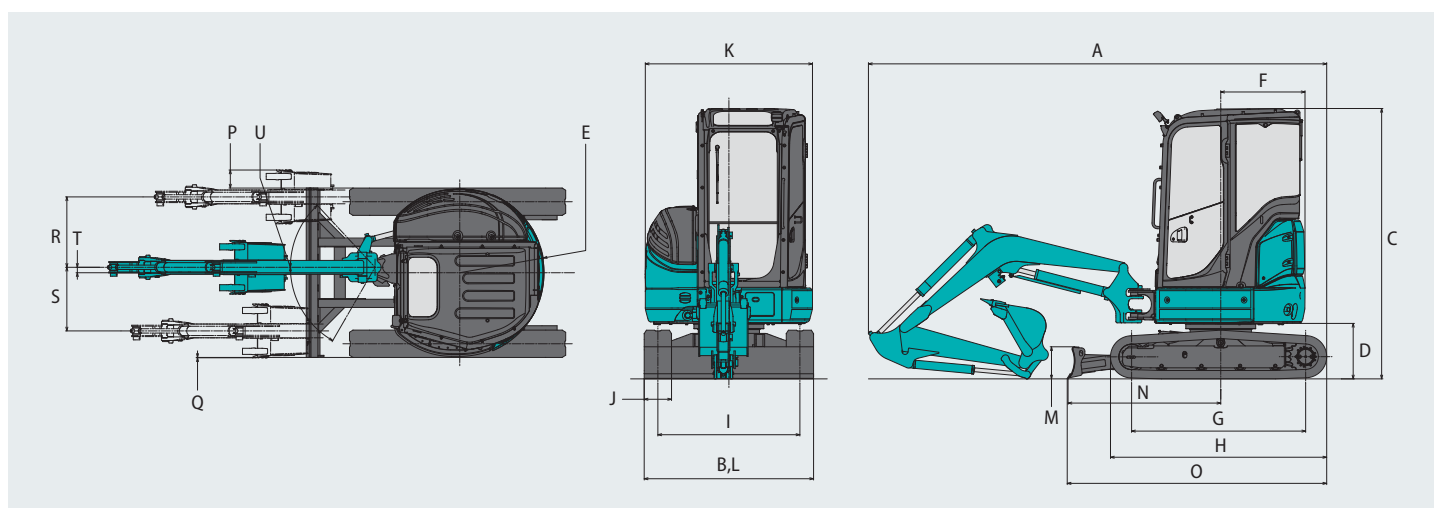
Dimensions

Modèle	SK26SR	
Longueur du balancier	1,15 m	1,40 m
A Longueur hors-tout	4 190	4 260
B Largeur hors-tout	1 550	
C Hauteur hors-tout à la cabine/canopy	2 470/2 440	
D Garde au sol sous tourelle*	510	
E Rayon de rotation arrière (contreponds additionnel)	775/865**	
F Distance du centre d'orientation à l'extrémité arrière (contreponds additionnel)	775/865**	
G Longueur de chenille au sol	1 590	
H Longueur du train de chenilles	1 980	
I Voie	1 300	
J Largeur de tuile	250	
K Largeur hors-tout de la tourelle	1 530	

Unité : mm

L Largeur de lame	1 550
M Hauteur de lame	295
N Distance du sommet de la lame au centre de la tourelle	1 400
O Longueur de la machine de base	2 380
P Distance d'excavation à l'extérieur des chenilles (droit)	165
Q Distance d'excavation à l'extérieur des chenilles (gauche)	5
R Déplacement du déport (droite)	645
S Déplacement du déport (gauche)	580
T Déplacement du déport centre de la flèche	50
U Angle de déport (gauche/droite)	60°/47°

*Hors hauteur de l'arête de chenille **Contreponds standard + contreponds additionnel



Moteur

Modèle	YANMAR 3TNV88
Type	Diesel quatre temps refroidi par eau à injection directe, conforme Stage V.
Nb de cylindres	3
Alésage et course	88 mm x 90 mm
Cylindrée	1 642 ml
Puissance nominale	24 ch / 2 400 tr/min (ISO 9249)
	26 ch / 2 400 tr/min (ISO 14396)
Couple maxi	88,0 N·m / 1 440 tr/min (ISO 14396)

Circuit hydraulique

Pompe	
Type	Deux pompes à piston axial à cylindrée variable + une pompe à engrenages + une pompe de pilotage
Débit de refoulement maxi	2 x 28,8 L/min, 1 x 16,1 L/min, 1 x 10,8 L/min
Réglage du clapet de décharge	
Flèche, balancier et godet	23,0 MPa {235 bar}
Translation	23,0 MPa {235 bar}
Orientation	20,0 MPa {204 bar}
Circuit de pilotage	3,5 MPa {36 bar}
Pompe de pilotage	À engrenages
Distributeur principal	10 tiroirs
Radiateur d'huile	À air

Système d'orientation

Moteur d'orientation	Moteur à pistons axiaux
Frein	Hydraulique à verrouillage automatique dès que le manipulateur d'orientation est en position neutre
Frein de stationnement	Frein multidisque à bain d'huile
Vitesse de rotation	8,2 min ⁻¹
Couple de rotation	5,7 kN·m
Dévers maximum de rotation en charge*	26 % {15 °}

*Valeur dans la configuration la moins favorable

Lame de nivelage

Alésage x course

Vérin de lame	90 mm x 180 mm
---------------	----------------

Système de translation

Moteurs de translation	Moteur bi-vitesses à piston à cylindrée variable
Freins de translation	Frein hydraulique
Freins de parc	Frein multidisque à bain d'huile
Nombre de tuiles	88 par côté
Vitesse de translation	3,8/2,1 km/h (chenilles caoutchouc)
	3,7/2,0 km/h (chenilles acier)
Force de translation	34,7 kN (cabine) / 34,8 kN (canopy)
Pente franchissable	58% (30°)

Cabine et commandes

Cabine	
Cabine en acier, tous temps, équipée d'un épais tapis de sol isolant.	
Control	
Deux leviers et deux pédales de translation	
Deux manipulateurs pour l'excavation et l'orientation	
Accélérateur moteur rotatif électrique	
Pédibulateur de déport de flèche	
Pédibulateur de circuit hydraulique auxiliaire	
Levier de lame	
Niveaux sonores	
Externes	92 dB(A) (2000/14/EC)
Chauffeur	80 dB(A) (ISO 6396)

Flèche, balancier et godet

Alésage x course

Vérin de flèche	75 mm x 565 mm
Vérin de balancier	70 mm x 548 mm
Vérin de godet	65 mm x 445 mm
Vérin de déport	75 mm x 477 mm

Capacités de remplissage

Réservoir à carburant	42 L
Circuit de refroidissement	3,8 L
Huile moteur	6,7 L
Réducteur de translation	2 x 0,6 L
Réservoir d'huile hydraulique	20,4 L au réservoir
	44,8 L en incluant les circuits hydrauliques

Poids en ordre de marche et pression au sol

En contrepoids standard, lame standard et godet 0,07 m³ (58 kg).

Longueur du balancier	1,18 m				1,48 m			
	Cabine		Canopy		Cabine		Canopy	
Usage	Chenilles acier	Chenilles caoutchouc	Chenilles acier	Chenilles caoutchouc	Chenilles acier	Chenilles caoutchouc	Chenilles acier	Chenilles caoutchouc
Largeur de tuile	mm 300							
Largeur du châssis inférieur	mm 1 550							
Pression au sol	kPa 28,5	27,6	27,1	26,2	28,6	27,7	27,2	26,3
Poids en ordre de marche	kg 3 250	3 140	3 090	2 980	3 270	3 160	3 110	3 000
Poids de transport	kg 3 180	3 070	3 020	2 910	3 190	3 080	3 030	2 920



Plages de travail

Unité : mm

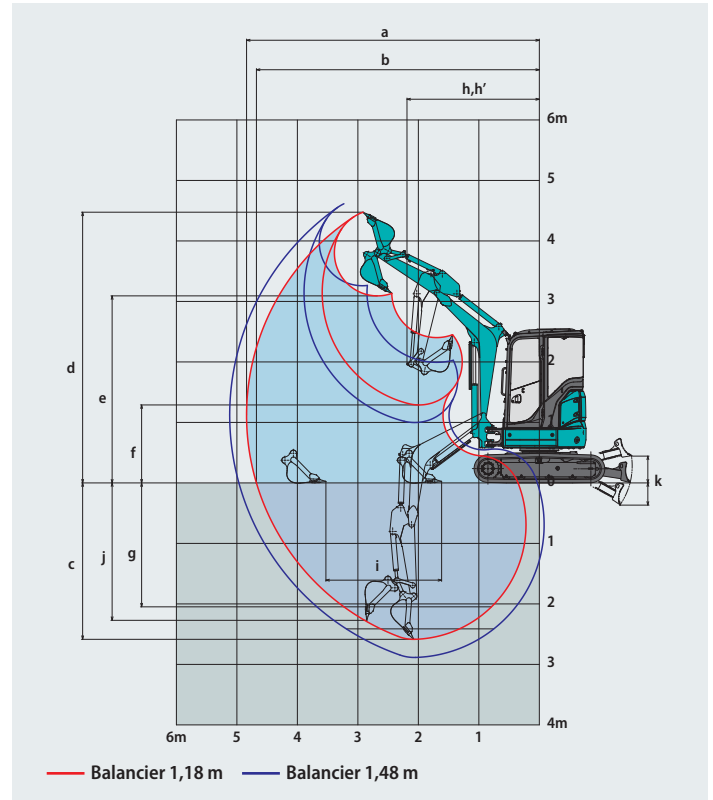
Modèle	SK28SR	
Longueur du balancier	1,18 m	1,48 m
a- Portée de fouille maximale	4 840	5 120
b- Portée de fouille maximale au niveau du sol	4 680	4 970
c- Profondeur de fouille maximale	2 590	2 890
d- Hauteur de travail maximale	4 480	4 610
e- Hauteur de déversement maximale	3 090	3 260
f- Hauteur de déversement minimale	1 290	1 000
g- Profondeur de fouille maximale en paroi verticale	2 270	2 140
h- Rayon de rotation mini sans déport de flèche	2 190	2 260
h'-Rayon de rotation mini flèche déportée	1 900	1 970
i- Course de nivelage au niveau du sol	1 910	2 290
j- Profondeur de fouille maximale pour un fond plat de 2,4 m	2 050	2 410
k- Lame (hauteur/profondeur)	450/370	

*Les valeurs du tableau ci-dessus correspondent au godet 0,07 m³.

Force d'excavation (ISO 6015)

Unité : kN

Modèle	SK28SR	
Longueur du balancier	1,18 m	1,48 m
Force de cavage du godet	24,7	
Force de pénétration du balancier	16,6	14,2



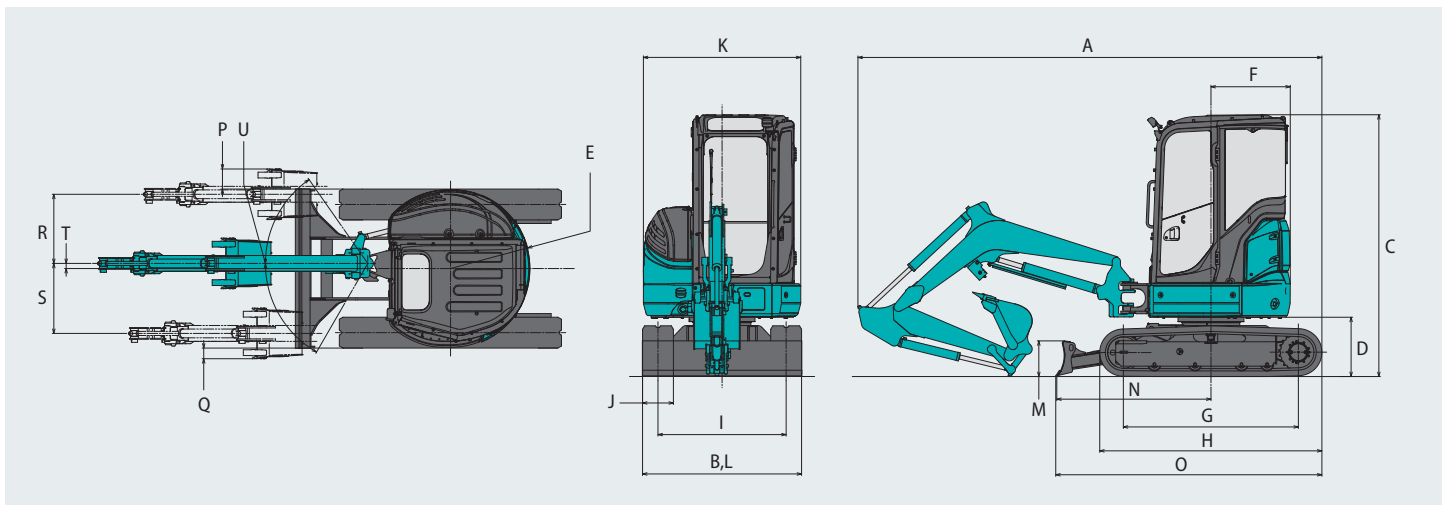
Dimensions

Modèle	SK28SR	
Longueur du balancier	1,18 m	1,48 m
A Longueur hors-tout	4 510	4 550
B Largeur hors-tout	1 550	
C Hauteur hors-tout à la cabine/canopy	2 550/2 510	
D Garde au sol sous tourelle*	575	
E Rayon de rotation arrière (contreponds additionnel)	775/865**	
F Distance du centre d'orientation à l'extrémité arrière (contreponds additionnel)	775/865**	
G Longueur de chenille au sol	1 700	
H Longueur du train de chenilles	2 160	
I Voie	1 250	
J Largeur de tuile	300	
K Largeur hors-tout de la tourelle	1 530	

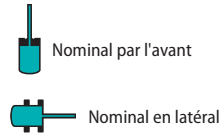
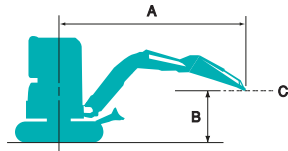
Unité : mm

L	Largeur de lame	1 550
M	Hauteur de lame	345
N	Distance du sommet de la lame au centre de la tourelle	1 500
O	Longueur de la machine de base	2 590
P	Distance d'excavation à l'extérieur des chenilles (droit)	195
Q	Distance d'excavation à l'extérieur des chenilles (gauche)	105
R	Déplacement du déport (droite)	670
S	Déplacement du déport (gauche)	680
T	Déplacement du déport centre de la flèche	50
U	Angle de déport (gauche/droite)	60°/55°

*Hors hauteur de l'arête de chenille **Contreponds standard + contreponds additionnel



Capacités de levage



A : Portée de l'axe de rotation à la biellette de godet
 B : Hauteur de la biellette de godet au-dessus/au-dessous du sol
 C : Point de levage
 Sans godet
 Lame levée
 Réglage du clapet de décharge : 23,0 MPa

SK26SR Canopy		Balancier : 1,15 m		Contrepoids standard		Chenilles caoutchouc : 250 mm												
B	A	1,0 m		1,5 m		2,0 m		2,5 m		3,0 m		3,5 m		4,0 m		À portée maxi		Rayon
3,5 m	kg															570	470	2,86 m
3,0 m	kg															430	360	3,36 m
2,5 m	kg									520	430	400	330			370	300	3,69 m
2,0 m	kg									510	420	400	330			330	270	3,90 m
1,5 m	kg							660	530	500	400	390	320	310	260	310	250	4,02 m
1,0 m	kg							630	510	480	390	380	310	310	250	300	250	4,06 m
0,5 m	kg							610	490	470	380	370	300	310	250	300	250	4,01 m
Au sol	kg					870	670	600	480	460	370	370	300			320	260	3,89 m
-0,5 m	kg	*1 170	*1 170	*1 340	1 130	870	670	600	480	460	370	370	300			340	280	3,67 m
-1,0 m	kg			1 580	1 140	880	680	610	480	460	370					400	320	3,33 m
-1,5 m	kg			*1 350	1 170	900	700	620	500							520	420	2,81 m

SK26SR Canopy		Balancier : 1,15 m		Contrepoids additionnel (+250 kg)		Chenilles caoutchouc : 250 mm												
B	A	1,0 m		1,5 m		2,0 m		2,5 m		3,0 m		3,5 m		4,0 m		À portée maxi		Rayon
3,5 m	kg															*580	*580	2,86 m
3,0 m	kg															550	460	3,36 m
2,5 m	kg									*530	*530	510	430			470	390	3,69 m
2,0 m	kg									*580	540	510	420			430	360	3,90 m
1,5 m	kg							*820	680	630	520	500	420	410	340	400	340	4,02 m
1,0 m	kg							810	660	620	510	490	410	400	330	390	330	4,06 m
0,5 m	kg							790	640	600	490	480	400	400	330	400	330	4,01 m
Au sol	kg					1 120	880	780	630	590	490	480	390			410	340	3,89 m
-0,5 m	kg	*1 170	*1 170	*1 340	*1 340	1 130	880	780	630	590	480	480	390			450	370	3,67 m
-1,0 m	kg			*1 910	1 480	1 140	890	780	630	600	490					520	430	3,33 m
-1,5 m	kg			*1 350	*1 350	*960	910	*700	650							*530	*530	2,81 m

SK26SR Canopy		Balancier : 1,40 m		Contrepoids standard		Chenilles caoutchouc : 250 mm												
B	A	1,0 m		1,5 m		2,0 m		2,5 m		3,0 m		3,5 m		4,0 m		À portée maxi		Rayon
3,5 m	kg															460	380	3,24 m
3,0 m	kg															370	300	3,68 m
2,5 m	kg											410	340			320	260	3,97 m
2,0 m	kg											410	330			320	260	3,97 m
1,5 m	kg									*510	420	400	330	320	260	290	240	4,16 m
1,0 m	kg							670	540	500	410	390	320	310	260	280	230	4,27 m
0,5 m	kg							640	510	480	390	380	310	310	250	270	220	4,31 m
Au sol	kg					870	670	610	480	460	370	370	300	300	240	270	220	4,27 m
-0,5 m	kg	*930	*930	*1 130	1 090	850	660	590	460	450	360	360	290	300	240	300	240	3,95 m
-1,0 m	kg	*1 350	*1 350	1 540	1 110	860	660	590	470	450	360	360	290			340	280	3,65 m
-1,5 m	kg	*1 870	*1 870	1 570	1 130	880	680	600	480	460	370					420	340	3,20 m
-2,0 m	kg					*680	*680									*430	*430	2,50 m

SK26SR Canopy		Balancier : 1,40 m		Contrepoids additionnel (+250 kg)		Chenilles caoutchouc : 250 mm												
B	A	1,0 m		1,5 m		2,0 m		2,5 m		3,0 m		3,5 m		4,0 m		À portée maxi		Rayon
3,5 m	kg															*510	480	3,24 m
3,0 m	kg															470	400	3,68 m
2,5 m	kg											*470	430			420	350	3,97 m
2,0 m	kg											*460	430			420	350	3,97 m
1,5 m	kg									*510	*510	*490	420	410	340	380	320	4,16 m
1,0 m	kg							*710	690	*600	520	500	410	410	340	360	300	4,27 m
0,5 m	kg							810	660	620	510	490	400	400	330	360	300	4,31 m
Au sol	kg					1 120	880	790	630	600	490	480	390	390	330	360	300	4,27 m
-0,5 m	kg	*930	*930	*1 130	*1 130	1 110	860	770	620	590	480	470	390	390	320	370	310	4,15 m
-1,0 m	kg	*1 350	*1 350	*1 660	1 440	1 110	870	770	620	580	470	470	380			400	330	3,95 m
-1,5 m	kg	*1 870	*1 870	*1 750	1 460	1 130	880	780	630	590	480					450	370	3,65 m
-2,0 m	kg					*680	*680									*510	450	3,20 m
																*430	*430	2,50 m

SK26SR Cabine		Balancier : 1,15 m		Contrepoids standard				Chenilles caoutchouc : 250 mm											
B	A	1,0 m		1,5 m		2,0 m		2,5 m		3,0 m		3,5 m		4,0 m		À portée maxi		Rayon	
3,5 m	kg																*580	490	2,86 m
3,0 m	kg																460	380	3,36 m
2,5 m	kg									*530	460	430	350				390	320	3,69 m
2,0 m	kg									550	440	420	350				350	290	3,90 m
1,5 m	kg							710	570	530	430	420	340	270			330	270	4,02 m
1,0 m	kg							670	540	510	410	410	330	330	270		320	260	4,06 m
0,5 m	kg							650	520	500	400	400	320	330	270		330	260	4,01 m
Au sol	kg					930	710	640	510	490	390	390	320				340	280	3,89 m
-0,5 m	kg	*1 170	*1 170	*1 340	1 200	930	720	640	510	490	390	390	320				370	300	3,67 m
-1,0 m	kg			1 690	1 210	940	730	650	510	490	390						430	350	3,33 m
-1,5 m	kg			*1 350	1 240	*960	740	660	530								*530	450	2,81 m

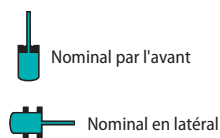
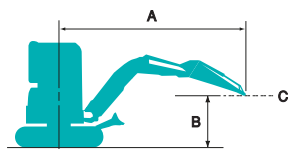
SK26SR Cabine		Balancier : 1,15 m		Contrepoids additionnel (+250 kg)				Chenilles caoutchouc : 250 mm											
B	A	1,0 m		1,5 m		2,0 m		2,5 m		3,0 m		3,5 m		4,0 m		À portée maxi		Rayon	
3,5 m	kg																*580	*580	2,86 m
3,0 m	kg																*550	480	3,36 m
2,5 m	kg									*520	*520	*530	450				490	410	3,69 m
2,0 m	kg									*580	560	530	440				450	370	3,90 m
1,5 m	kg							*820	710	660	550	530	430	430	350		420	350	4,02 m
1,0 m	kg							850	690	650	530	520	430	420	350		410	340	4,06 m
0,5 m	kg							830	670	640	520	510	420	420	350		420	340	4,01 m
Au sol	kg					1 190	920	820	660	630	510	500	410				440	360	3,89 m
-0,5 m	kg	*1 170	*1 170	*1 340	*1 340	1 190	930	820	660	630	510	500	410				470	390	3,67 m
-1,0 m	kg			*1 910	1 550	1 200	930	830	660	630	510						550	450	3,33 m
-1,5 m	kg			*1 360	*1 360	*960	950	*700	680								*530	*530	2,81 m

SK26SR Cabine		Balancier : 1,40 m		Contrepoids standard				Chenilles caoutchouc : 250 mm											
B	A	1,0 m		1,5 m		2,0 m		2,5 m		3,0 m		3,5 m		4,0 m		À portée maxi		Rayon	
3,5 m	kg																490	400	3,24 m
3,0 m	kg																390	320	3,68 m
2,5 m	kg											430	360				340	280	3,97 m
2,0 m	kg											430	350				340	280	3,97 m
1,5 m	kg									*510	450	430	350	340	280		310	260	4,16 m
1,0 m	kg							*710	570	530	430	420	340	330	270		300	240	4,27 m
0,5 m	kg							680	540	510	410	400	330	330	270		290	240	4,31 m
Au sol	kg					930	710	650	510	490	400	390	320	320	260		290	240	4,27 m
-0,5 m	kg	*930	*930	*1 130	*1 130	910	700	630	490	480	380	380	310	320	260		320	260	3,95 m
-1,0 m	kg	*1 350	*1 350	1 650	1 180	920	700	630	500	480	380	390	310				370	290	3,65 m
-1,5 m	kg	*1 870	*1 870	1 670	1 200	940	720	640	510	490	390						450	360	3,20 m
-2,0 m	kg					*680	*680										*430	*430	2,50 m

SK26SR Cabine		Balancier : 1,40 m		Contrepoids additionnel (+250 kg)				Chenilles caoutchouc : 250 mm											
B	A	1,0 m		1,5 m		2,0 m		2,5 m		3,0 m		3,5 m		4,0 m		À portée maxi		Rayon	
3,5 m	kg																*510	510	3,24 m
3,0 m	kg											*470	450				*490	410	3,68 m
2,5 m	kg											*460	450				440	360	3,97 m
2,0 m	kg										*510	*510	*490	440	430	360	400	330	4,16 m
1,5 m	kg							*710	*710	*600	550	530	430	430	350		380	320	4,27 m
1,0 m	kg							860	690	650	530	510	420	420	350		380	310	4,31 m
0,5 m	kg					*1 120	920	830	660	630	510	500	410	420	340		380	310	4,27 m
Au sol	kg					1 170	910	810	650	620	500	500	410	410	340		390	320	4,15 m
-0,5 m	kg	*930	*930	*1 130	*1 130	1 170	900	810	640	610	500	490	400				420	340	3,95 m
-1,0 m	kg	*1 350	*1 350	*1 660	1 510	1 170	910	810	650	620	500	500	410				470	390	3,65 m
-1,5 m	kg	*1 870	*1 870	*1 750	1 530	*1 150	920	820	660	*610	510						*510	470	3,20 m
-2,0 m	kg					*680	*680										*430	*430	2,50 m

- Remarques :**
- Ne pas tenter de lever ou de maintenir toute charge supérieure à ces capacités de levage au point de levage spécifié par le rayon et la hauteur. Le poids de tous les accessoires doit être déduit des capacités de levage mentionnées ci-dessus.
 - Les capacités de levage supposent que la machine repose sur un sol de niveau, résistant et uniforme. L'utilisateur doit tenir compte des conditions de travail, par exemple sol mou ou irrégulier, inclinaison, charges latérales, arrêt brutal des charges, situations dangereuses, expérience du chauffeur, etc...
 - Bout de balancier défini comme point de levage.
 - Les capacités de levage ci-dessus sont conformes à la norme ISO 10567. Elles ne dépassent pas 87% de la capacité de levage hydraulique ni 75% de la charge de basculement. Les capacités de levage repérées par un astérisque (*) sont limitées par la capacité hydraulique plutôt que par la charge de basculement.
 - L'opérateur doit parfaitement connaître les instructions du manuel d'utilisation et d'entretien avant d'utiliser cette machine. Les règles d'utilisation en sécurité des équipements doivent être respectées à tout moment.
 - Les capacités de levage ne s'appliquent qu'à une machine fabriquée d'origine et équipée en standard par KOBELCO CONSTRUCTION MACHINERY CO., LTD.

Capacités de levage



A : Portée de l'axe de rotation à la biellette de godet
 B : Hauteur de la biellette de godet au-dessus/au-dessous du sol
 C : Point de levage
 Sans godet
 Lame levée
 Réglage du clapet de décharge : 23,0 MPa

SK28SR Canopy		Balancier : 1,18 m		Contrepoids standard		Chenilles caoutchouc : 300 mm												
B	A	1,0 m		1,5 m		2,0 m		2,5 m		3,0 m		3,5 m		4,0 m		À portée maxi		Rayon
3,5 m	kg									660	520					630	500	3,07 m
3,0 m	kg									*630	530	500	400			500	390	3,52 m
2,5 m	kg									650	520	500	400			430	340	3,82 m
2,0 m	kg					*1 140	960	860	670	630	500	490	390	390	310	390	310	4,01 m
1,5 m	kg							810	620	610	470	480	370	380	300	370	290	4,11 m
1,0 m	kg							770	590	580	450	460	360	380	300	360	280	4,13 m
0,5 m	kg							750	560	570	440	450	350	370	290	360	280	4,07 m
Au sol	kg					1 080	790	740	560	560	430	440	340			380	290	3,93 m
-0,5 m	kg	*1 560	*1 560	*1 720	1 340	1 080	790	740	560	550	430	440	340			410	320	3,69 m
-1,0 m	kg	*2 090	*2 090	2 010	1 360	1 100	800	740	560	560	430					480	380	3,33 m
-1,5 m	kg			2 060	1 390	1 120	830	760	580							650	500	2,77 m

SK28SR Canopy		Balancier : 1,18 m		Contrepoids additionnel (+250 kg)		Chenilles caoutchouc : 300 mm												
B	A	1,0 m		1,5 m		2,0 m		2,5 m		3,0 m		3,5 m		4,0 m		À portée maxi		Rayon
3,5 m	kg									*670	640					*680	610	3,07 m
3,0 m	kg									*630	*630	620	500			610	490	3,52 m
2,5 m	kg									*680	630	610	490			530	430	3,82 m
2,0 m	kg					*1 140	*1 140	*890	820	770	610	600	480	490	390	480	390	4,01 m
1,5 m	kg							990	770	750	590	590	470	480	380	460	370	4,11 m
1,0 m	kg							950	740	720	570	580	460	470	380	450	360	4,13 m
0,5 m	kg							930	710	710	550	560	450	470	370	460	360	4,07 m
Au sol	kg					1 340	990	920	710	700	550	560	440			480	380	3,93 m
-0,5 m	kg	*1 560	*1 560	*1 720	1 680	1 340	1 000	920	710	700	540	560	440			520	410	3,69 m
-1,0 m	kg	*2 090	*2 090	*2 450	1 700	1 360	1 010	930	710	700	550					610	480	3,33 m
-1,5 m	kg			*2 060	1 730	1 380	1 030	950	730							810	630	2,77 m

SK28SR Canopy		Balancier : 1,48 m		Contrepoids standard		Chenilles caoutchouc : 300 mm													
B	A	1,0 m		1,5 m		2,0 m		2,5 m		3,0 m		3,5 m		4,0 m		À portée maxi		Rayon	
3,5 m	kg															510	410	3,47 m	
3,0 m	kg											510	410			430	340	3,86 m	
2,5 m	kg											500	400	400	310	370	300	4,12 m	
2,0 m	kg										640	500	490	390	390	310	340	270	4,29 m
1,5 m	kg							830	640	610	480	480	370	380	300	330	260	4,39 m	
1,0 m	kg							780	590	590	450	460	360	370	290	320	250	4,40 m	
0,5 m	kg							740	560	560	430	450	350	360	280	320	250	4,35 m	
Au sol	kg					1 060	770	730	550	550	420	440	340	360	280	330	260	4,22 m	
-0,5 m	kg	*1 240	*1 240	*1 450	1 300	1 060	770	720	540	540	410	430	330	360	280	360	280	4,01 m	
-1,0 m	kg	*1 650	*1 650	1 960	1 310	1 070	780	720	540	540	410	430	330			400	310	3,69 m	
-1,5 m	kg	*2 140	*2 140	1 990	1 340	1 090	790	740	550	550	430					500	390	3,22 m	
-2,0 m	kg			*1 720	1 390	1 120	820									780	590	2,48 m	

SK28SR Canopy		Balancier : 1,48 m		Contrepoids additionnel (+250 kg)		Chenilles caoutchouc : 300 mm													
B	A	1,0 m		1,5 m		2,0 m		2,5 m		3,0 m		3,5 m		4,0 m		À portée maxi		Rayon	
3,5 m	kg															*590	510	3,47 m	
3,0 m	kg											*550	500			530	420	3,86 m	
2,5 m	kg											*570	500	490	400	470	370	4,12 m	
2,0 m	kg										*660	620	610	490	490	390	430	350	4,29 m
1,5 m	kg							*970	790	750	600	590	470	480	380	410	330	4,39 m	
1,0 m	kg							960	740	730	570	570	460	470	370	400	320	4,40 m	
0,5 m	kg							930	710	700	550	560	440	460	360	410	320	4,35 m	
Au sol	kg					1 320	980	910	700	690	540	550	430	450	360	420	330	4,22 m	
-0,5 m	kg	*1 240	*1 240	*1 450	*1 450	1 320	980	900	690	680	530	550	430	450	360	450	360	4,01 m	
-1,0 m	kg	*1 650	*1 650	*1 970	1 650	1 330	980	910	690	680	530	550	430			510	400	3,69 m	
-1,5 m	kg	*2 140	*2 140	2 460	1 680	1 350	1 000	920	710	690	540					630	490	3,22 m	
-2,0 m	kg			*1 720	*1 720	*1 150	1 030									*810	740	2,48 m	

SK28SR Cabine		Balancier : 1,18 m		Contrepoids standard				Chenilles caoutchouc : 300 mm										
B	A	1,0 m		1,5 m		2,0 m		2,5 m		3,0 m		3,5 m		4,0 m		À portée maxi		Rayon
3,5 m	kg									*670	550					670	530	3,07 m
3,0 m	kg									*630	550	530	420			530	420	3,52 m
2,5 m	kg									*680	540	530	420			450	360	3,82 m
2,0 m	kg					*1 140	1 010	*890	700	670	520	520	410	410	330	410	320	4,01 m
1,5 m	kg							860	660	640	500	500	400	410	320	390	310	4,11 m
1,0 m	kg							820	620	620	480	490	380	400	310	380	300	4,13 m
0,5 m	kg							790	600	600	460	480	370	400	310	390	300	4,07 m
Au sol	kg					1 140	830	780	590	590	450	470	370			400	310	3,93 m
-0,5 m	kg	*1 560	*1 560	*1 720	1 420	1 150	840	780	590	590	450	470	370			440	340	3,69 m
-1,0 m	kg	*2 090	*2 090	2 140	1 430	1 160	850	790	600	600	460					520	400	3,33 m
-1,5 m	kg			*2 060	1 470	1 190	870	810	610							690	530	2,77 m

SK28SR Cabine		Balancier : 1,18 m		Contrepoids additionnel (+250 kg)				Chenilles caoutchouc : 300 mm										
B	A	1,0 m		1,5 m		2,0 m		2,5 m		3,0 m		3,5 m		4,0 m		À portée maxi		Rayon
3,5 m	kg									*670	*670					*680	640	3,07 m
3,0 m	kg									*630	*630	640	520			640	510	3,52 m
2,5 m	kg									*680	660	640	510			560	450	3,82 m
2,0 m	kg					*1 140	*1 140	*890	850	*780	640	630	500	510	410	510	410	4,01 m
1,5 m	kg							1 040	810	780	620	620	490	500	400	480	390	4,11 m
1,0 m	kg							1 000	770	760	600	610	480	500	400	470	380	4,13 m
0,5 m	kg							980	750	740	580	590	470	490	390	480	380	4,07 m
Au sol	kg					1 410	1 040	970	740	730	570	590	460			500	400	3,93 m
-0,5 m	kg	*1 560	*1 560	*1 720	*1 720	1 410	1 040	970	740	730	570	590	460			550	430	3,69 m
-1,0 m	kg	*2 090	*2 090	*2 450	1 770	1 430	1 060	970	750	740	580					640	500	3,33 m
-1,5 m	kg			*2 060	1 800	*1 410	1 080	990	760							850	660	2,77 m

SK28SR Cabine		Balancier : 1,48 m		Contrepoids standard				Chenilles caoutchouc : 300 mm										
B	A	1,0 m		1,5 m		2,0 m		2,5 m		3,0 m		3,5 m		4,0 m		À portée maxi		Rayon
3,5 m	kg															540	430	3,47 m
3,0 m	kg											540	430			450	360	3,86 m
2,5 m	kg											530	420	420	330	400	310	4,12 m
2,0 m	kg									*660	530	520	410	420	330	370	290	4,29 m
1,5 m	kg							880	670	650	500	510	400	410	320	350	270	4,39 m
1,0 m	kg							830	630	620	480	490	380	400	310	340	260	4,40 m
0,5 m	kg							790	600	600	460	480	370	390	300	340	260	4,35 m
Au sol	kg					1 120	810	770	580	590	450	470	360	380	300	350	270	4,22 m
-0,5 m	kg	*1 240	*1 240	*1 450	1 370	1 120	810	770	570	580	440	460	350	380	290	380	290	4,01 m
-1,0 m	kg	*1 650	*1 650	*1 970	1 390	1 130	820	770	580	580	440	460	360			430	330	3,69 m
-1,5 m	kg	*2 140	*2 140	2 110	1 410	1 150	840	780	590	590	450					530	410	3,22 m
-2,0 m	kg			*1 720	1 460	*1 150	870									*810	620	2,48 m

SK28SR Cabine		Balancier : 1,48 m		Contrepoids additionnel (+250 kg)				Chenilles caoutchouc : 300 mm										
B	A	1,0 m		1,5 m		2,0 m		2,5 m		3,0 m		3,5 m		4,0 m		À portée maxi		Rayon
3,5 m	kg															*590	530	3,47 m
3,0 m	kg											*550	520			550	440	3,86 m
2,5 m	kg											*570	520	520	410	490	390	4,12 m
2,0 m	kg									*660	650	*630	510	510	410	450	360	4,29 m
1,5 m	kg							*970	820	790	620	620	490	500	400	430	340	4,39 m
1,0 m	kg							1 010	780	760	600	600	480	490	390	430	340	4,40 m
0,5 m	kg							970	750	740	580	590	460	480	380	430	340	4,35 m
Au sol	kg					1 390	1 020	960	730	730	560	580	450	480	380	440	350	4,22 m
-0,5 m	kg	*1 240	*1 240	*1 450	*1 450	1 390	1 020	950	720	720	560	570	450	480	380	480	380	4,01 m
-1,0 m	kg	*1 650	*1 650	*1 970	1 720	1 400	1 030	950	730	720	560	580	450			540	420	3,69 m
-1,5 m	kg	*2 140	*2 140	2 580	1 750	1 420	1 050	970	740	730	570					660	520	3,22 m
-2,0 m	kg			*1 720	*1 720	*1 150	1 080									*810	780	2,48 m

- Remarques :**
- Ne pas tenter de lever ou de maintenir toute charge supérieure à ces capacités de levage au point de levage spécifié par le rayon et la hauteur. Le poids de tous les accessoires doit être déduit des capacités de levage mentionnées ci-dessus.
 - Les capacités de levage supposent que la machine repose sur un sol de niveau, résistant et uniforme. L'utilisateur doit tenir compte des conditions de travail, par exemple sol mou ou irrégulier, inclinaison, charges latérales, arrêt brutal des charges, situations dangereuses, expérience du chauffeur, etc...
 - Bout de balancier défini comme point de levage.
 - Les capacités de levage ci-dessus sont conformes à la norme ISO 10567. Elles ne dépassent pas 87% de la capacité de levage hydraulique ni 75% de la charge de basculement. Les capacités de levage repérées par un astérisque (*) sont limitées par la capacité hydraulique plutôt que par la charge de basculement.
 - L'opérateur doit parfaitement connaître les instructions du manuel d'utilisation et d'entretien avant d'utiliser cette machine. Les règles d'utilisation en sécurité des équipements doivent être respectées à tout moment.
 - Les capacités de levage ne s'appliquent qu'à une machine fabriquée d'origine et équipée en standard par KOBELCO CONSTRUCTION MACHINERY CO., LTD.

Ce catalogue peut contenir des accessoires et autres équipements qui ne sont pas disponibles en option dans votre région. Il peut aussi contenir des photos de machines dont les caractéristiques sont différentes de celles qui sont vendues dans votre région. Consultez votre distributeur KOBELCO le plus proche pour lui faire part de vos besoins.
Des équipements spécialisés sont indispensables pour utiliser ces machines pour des travaux de démolition.
Contactez votre distributeur KOBELCO pour valider leurs utilisations. Dans le cadre de notre politique d'amélioration permanente, tous les modèles et caractéristiques sont modifiables sans préavis.
Copyright par **KOBELCO CONSTRUCTION MACHINERY CO., LTD.** Le contenu de ce catalogue ne peut en aucun cas être reproduit sans autorisation.

KOBELCO CONSTRUCTION MACHINERY EUROPE B.V.

Veluwezoom 15
1327 AE Almere
Pays-Bas
www.kobelco-europe.com

Pour plus d'information :