

KOBELCO

SK26SR-7/SK28SR-7

Performance  Design

SK26SR SK28SR

■ **Bakinhoud:**

SK26SR 0,08 m³

SK28SR 0,08 m³

■ **Motorvermogen:**

18,9 kW / 2.400 min⁻¹

■ **Bedrijfgewicht:**

SK26SR 2.500 – 2.800 kg

SK28SR 2.980 – 3.270 kg



Voldoet aan EU Stage V-emissionorm

Built for Perfectionists™

Performance Design

De manier waarop PRESTATIES en DESIGN op elkaar zijn afgestemd, maken van de SK26SR/SK28SR een unieke minigraafmachine.

Prestatieverbeteringen hebben geleid tot grotere efficiëntie en productiviteit én meer vermogen en snelheid. Designaanpassingen bieden ultiem comfort en optimale bediening.

KOBELCO doet geen concessies. Wij maken machines die alle uitdagingen aankunnen.





ONVERGETELIJK COMFORT

Onze zoektocht naar functionele schoonheid en esthetiek heeft geleid tot een nieuw interieur.





Stoel met luchtvering

De machine is standaard uitgerust met een verstelbare Grammer stoel met vering, schokdemper en uitstekend zitcomfort.

Armsteunen

De armsteunen waarop de machinist zijn onderarmen kan laten rusten zijn verbreed om stabiel te kunnen werken en vermoeidheid tegen te gaan.



Airconditioning

Extra ventilatieopeningen laten de lucht aan alle kanten langs het lichaam van de machinist stromen. De ruitontdooiers voor, rechts en achter zijn ook verbeterd. Het zicht is daardoor altijd goed is als de airconditioning aan staat.



Ledverlichting

Alle knoppen hebben nu achtergrondverlichting en zijn in alle lichtomstandigheden helder en duidelijk zichtbaar.



Smartphonehouder /USB / AUX-poort

FUNCTIONELE WERKOMGEVING

Voor het gemak en comfort van de machinist.



Kleurenmonitor

Een duidelijk kleurscherm behoort tot de standaarduitrusting en geeft diverse informatie weer, zoals gebruiksgegevens, onderhoudsintervallen en brandstof- en watertemperatuur. Het scherm kan ook worden gebruikt om de toevoer van hydraulische olie naar het uitrustingsstuk aan te passen.



Eco-modus

Er zijn 2 werkmodi: één voor maximaal vermogen en de Eco-modus voor grotere brandstofbesparing.



Automatische toerentalverlaging

Automatische toerentalverlaging bespaart brandstof en maakt de motor stiller door het toerental naar stationair te verlagen.



Aanpassing hydraulisch debiet (optie)

Er zijn zes vooraf ingestelde opties voor het debiet voor zwenken en knipschaar en breker. Het debiet kan ook naar eigen goeddunken worden aangepast.



Startwachtwoord

Om de veiligheid te vergroten, moet een wachtwoord worden ingevoerd als de motor wordt gestart.



Onderhoudsinformatie



Gebruiksgegevens



Gemakkelijk instappen

De scharnierdeur vergroot de instapruimte. Bovendien vergemakkelijkt de opklapbare linker console met geïntegreerde hendel voor bedieningsvergrendeling het in- en uitstappen.

Comfortabel te bedienen hendels

De machinist kan de hendels horizontaal bewegen zonder de polsen te draaien, wat vermoeidheid beperkt.



Proportionele handbedieningshendel voor leidingen voor zwenken en knipschaar en breker (optie)

Voor het bedieningsgemak is de joystick voorzien van proportionele bediening om uitrustingsstukken nauwkeurig te bedienen.



Schuifruit

De rechter zijruit kan naar voren of naar achteren worden geschoven voor extra ventilatie en om collega's buiten te kunnen horen als dat nodig is.



DAB+ radio
(FM/AM, AUX, USB, Bluetooth® en handsfree bellen)



Speaker



2V-contactpunt



Kleerhaakje



Bekerhouder



Opbergvak



Led-deurverlichting (interieur)



Houder onderste voorruit



KRACHTIGE PRESTATIES

Het motorvermogen is verhoogd ten opzichte van eerdere modellen, waardoor de machine meer kracht heeft.

»» Motorvermogen

18,9 kW / 2.400 min⁻¹

De nieuwe ECO-modus bespaart nog meer energie.

»» Brandstofverbruik

Verlaagd met **25%**

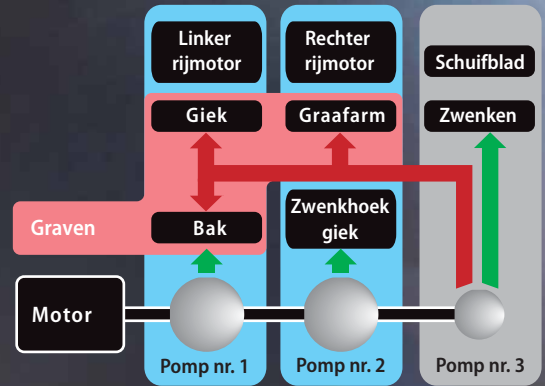
(Vergeleken met H-modus)

Soepeler werken

Het nieuwe hydraulisch systeem zorgt voor betere nivelleerresultaten.

Pompsysteem met geïntegreerde doorstroom

Tijdens het graven verhoogt de machine, afhankelijk van de werkomstandigheden, de toevoer naar het giek-, arm- of bakcircuit vanaf pomp nr. 3 (zwenk- en dozerpomp) om het beschikbare ingangsvermogen voor die functies te vergroten.



COMPACT EN TOCH GROOTS

Min. zwenkradius
als giek gezwenkt is

1.930 mm (SK26SR)
1.900 mm (SK28SR)

Getallen geven de specificaties aan
voor een machine met cabine
en standaard graafarm.

Zwenkradius
achterzijde

775 mm (SK26SR)
775 mm (SK28SR)

Kleine zwenkradius achter

Door de kleine zwenkradius achter kan er efficiënter worden gewerkt in krappe ruimtes.

Overhang achter

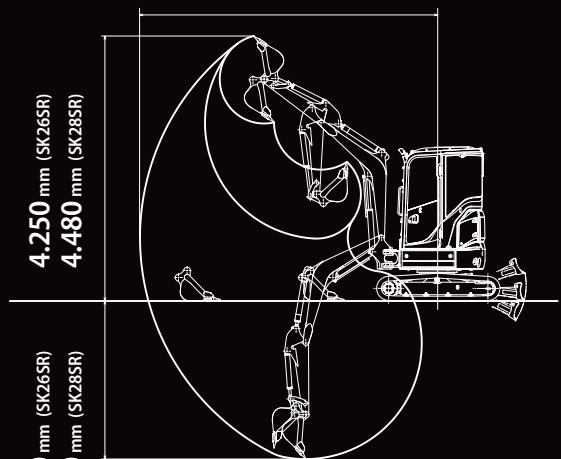
0 mm (90 mm)

(zonder achteruitkijkspiegel)

Getal tussen haakjes is inclusief extra contragewicht.

4.770 mm (SK26SR)

4.840 mm (SK28SR)



4.250 mm (SK26SR)
4.480 mm (SK28SR)

2.540 mm (SK26SR)
2.590 mm (SK28SR)

Lengte graafarm: 1,15 m (SK26SR)
1,18 m (SK28SR)

Getallen geven de specificaties aan voor een machine met cabine.

Groot werkbereik

Voor een groter werkbereik zijn langere graafarmen als optionele uitrusting beschikbaar.

GEMAKKELIJK TE VERVOEREN

De SK26SR weegt 2.580 kg* en kan daardoor gemakkelijk worden vervoerd op een trailer van 3,5 ton waarbij er ruimte over is om bakken of andere uitrustingsstukken te vervoeren.



*Machinegewicht voor cabine, rubberen rups, standaard contragewicht, bak van 0,07 m³ (58 kg).

VEELZIJDIGHEID



Speciale hydraulische leidingen voor snelwissel (optie)

Diverse uitrustingsstukken, zoals de bak, kunnen gemakkelijk worden gemonteerd en gedemonteerd zonder de cabine te verlaten, waardoor er sneller kan worden gewerkt.



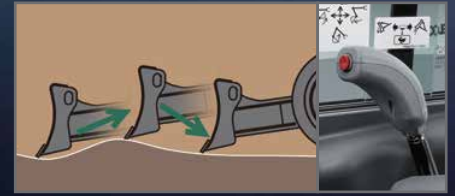
Hendel schuifblad

Het nieuwe ergonomische schuifblad heeft in de hendel een keuzeknop voor 1e/2e rijsnelheid om het dozeren te vereenvoudigen.



Vormgeving schuifblad

Het unieke schuifblad van KOBELCO lost dit probleem op door de grond te verplaatsen in een boog die altijd naar voren valt. Dit voorkomt dat er grond achter het blad valt. Hierdoor is één keer schuiven voldoende.



Zwevend schuifblad (optie)

Het zwevende schuifblad vergemakkelijkt nivelleerwerkzaamheden. De zweeffunctie kan worden geactiveerd met de schakelaar die is geïntegreerd in de bedieningshendel van het schuifblad.

BETROUWBARE CONSTRUCTIE

De giek, de graafarm en het zwenkstuk hebben alle drie grote doorsnedes om het uitrustingsstuk te versterken.



Gietijzeren verbindingsspinnen in de kipstang voor meer sterkte.



Schuifblad

Kokerprofielen versterken de schuifbladconstructie.



Zwenkstuk

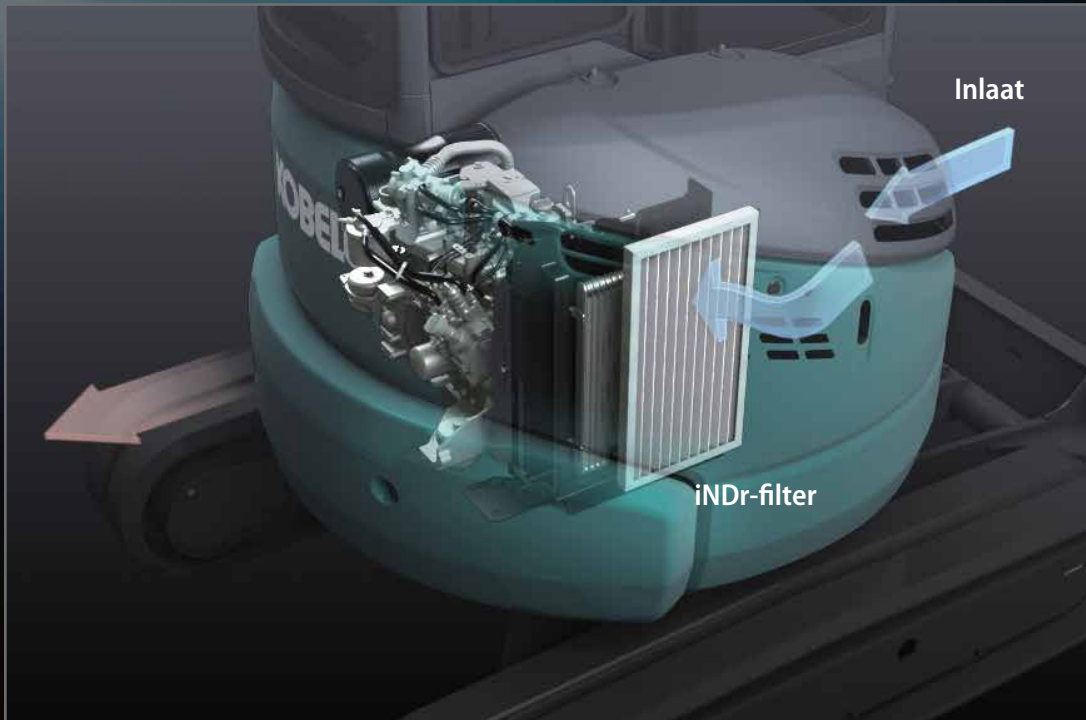
Groot, dik gietijzeren zwenkstuk en voorstuk.



Hydraulische leidingen

Om de hydraulische leidingen te beschermen lopen ze door het zwenkstuk.

CONTINUE WERKING DOOR iNDr



Bijzonder stil

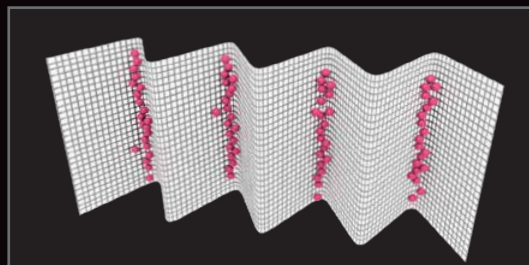
Het exclusieve iNDr-koelsysteem van Kobelco zorgt ervoor dat de machine uitermate stil is.

Geluidsniveau



iNDr

Een zeer fijnmazig filter houdt stof tegen dat binnenkomt via de luchtinlaat. Het koelsysteem en het luchtfilter raken daardoor niet verstopt en blijven optimaal presteren. De ruggen van het gegolfde filter laten de lucht door en in de gleuven verzamelt zich het stof. Dit voorkomt dat het filter verstopt raakt.



Het iNDr-filter is voorzien van zeer dicht mesh met 30 draden per inch om stof op te vangen.

ONDERHOUDSVRIENDELIJK

Gemakkelijk dagelijks onderhoud dat bespaart op inspectie en reiniging.



Gemakkelijk toegankelijk compartiment in de cabine



Bedrijfsurenteller



Inlaatfilter verse lucht



Hercirculatiefilter



Opbergvakken voor
bedieningshandleiding



Gemakkelijk toegankelijk koelsysteem



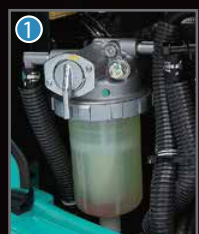
iNDR-filter

Radiator en koelsysteem zijn
gemakkelijk bereikbaar.

Gemakkelijk toegankelijke motorruimte



- ① Voorfilter met ingebouwde waterafscheider
- ② Luchtfilter
- ③ Hoogwaardige brandstoffilter



VEILIGHEID VAN DE MACHINIST



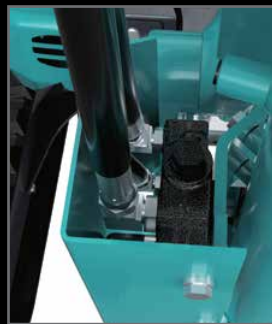
Betrouwbare cabine/canopy-constructie

De zeer solide cabine/canopy voldoet aan de ROPS-, TOPS OPG-niveau 1-normen ter bescherming van de machinist.

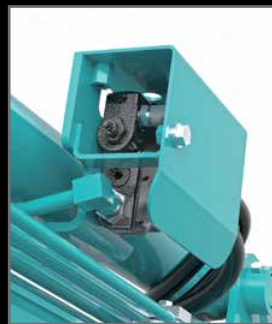


Led-werklamp

Verandert van halogeen naar ledverlichting voor grotere helderheid.



Veiligheidsklep voor giekcilinder



Veiligheidsklep voor graafarmcilinder



Achterruitenwisser (Alleen voor cabine)



Goed zicht

De bevestiging van de ruitenwisser is verplaatst naar de rechterbovenhoek van de cabineconstructie en het dakraam is vergroot waardoor het zicht naar voren en omhoog is verbeterd.



Achteruitkijkspiegel



Omlaaggerichte achteruitkijkspiegel



Veiligheidshamer



Noodaccu voor omlaag brengen uitrustingsstuk

Wanneer de motor onverwacht uitvalt, kan met behulp van de noodaccu het uitrustingsstuk veilig en uiterst soepel op de grond worden gezet door middel van bedieningsknoppen in de cabine.

Standaard- en optionele uitrusting

● = Std ○ = Opt — = n.v.t.

Categorie	Omschrijving	SK26SR-7	SK28SR-7
MOTOR	YANMAR 3TNV88 (voldoet aan EU Stage V emissienorm)	●	●
	Dynamo 12 V/40 A	●	●
	Startmotor 12 V/1,7 kW	●	●
	Accu (1 x 12 V - 80 Ah)	●	●
	Koelsysteem met afzuigventilator	●	●
	iNDR-systeem	●	●
	Automatische toerentalverlaging	●	●
	Toerentalmeter	●	●
	ECO-modus	●	●
	Startwachtwoord	●	●
HYDRAULISCH SYSTEEM	Pompsysteem met geïntegreerde doorstroom	●	●
	Voetbediening (voor leidingen knipschaar en breker)	●	●
	PHC (voor leidingen knipschaar en breker) met aanpassing hydraulisch debiet	○	○
	PHC (voor leidingen zwenken en knipschaar en breker) met aanpassing hydraulisch debiet	○	○
	Hydraulische olie VG32	●	●
	Hydraulische olie VG46	○	○
Hydraulische olie VG68	○	○	
LEIDINGEN	Leidingen voor knipschaar en breker	●	●
	Leidingen voor zwenken en knipschaar en breker	○	○
	Snelwisselleiding	○	○
CABINE	Stoel met luchtvering (canopy: PVC / cabine: stof)	●	●
	Hoofdsteun*	●	●
	Rolgordel	●	●
	Multifunctionele kleurenmonitor	●	●
	Led-deurverlichting*	●	●
	Airconditioner*	●	●
	DAB+ radio (FM/AM, AUX, USB, Bluetooth® en handsfree bellen)*	●	●
	Bekerhouder	●	●
	Kleerhaakje*	●	●
	Smartphonehouder*	●	●
	USB/AUX-poort*	●	●
	12V-contactpunt	●	●
	Draadboom voor cabinezwaailicht*	●	●
Zonnescherm*	●	●	
WERKVERLICHTING	Led-werklampen: 1 op giek, 1 bovenop voorkant cabine/canopy	●	●
WERKUITRUSTING	Monogiek (2,09 m)	●	—
	Monogiek (2,17 m)	—	●
	Standaard graafarm (1,15 m)	●	—
	Standaard graafarm (1,18 m)	—	●
	Lange graafarm (1,40 m)	○	—
	Lange graafarm (1,48 m)	—	○
CONTRAGEWICHT	Standaard contragewicht	●	●
	Extra contragewicht (+250 kg)	○	○
RIJWERK	Rubberen rupsen van 250 mm	●	—
	Stalen rupsen van 250 mm	○	—
	Rubberen rupsen van 300 mm	—	●
	Stalen rupsen van 300 mm	—	○
	Schuifblad (1.550 mm)	●	●
	Zwevend schuifblad	○	○
VEILIGHEIDSUITRUSTING	Cabine (ROPS) (ISO 3471: 2008) / TOPS (ISO 12117: 1997) / OPG (ISO 10262: 1998)	●	●
	Cabine (ROPS) (ISO 3471: 2008) / TOPS (ISO 12117: 1997) / OPG (ISO 10262: 1998)	○	○
	Beschermer aan de voorkant	○	○
	TOP-bescherming*	○	○
	Veiligheidsklep voor giek- en graafarmcilinder + bakkoppeling met hefhaak + overbelastingsalarm	●	●
	Achteruitkijkspiegel (links)	○	○
	Omlaaggerichte achteruitkijkspiegel (rechtsachter)	○	○
	Rijalarm	○	○
	Achterruitenwisser*	●	●
	Veiligheidshamer	●	●
OVERIG	Beschermer stang giekcilinder	●	●
	Beschermer graafarm- en bakcilinder	○	○
	RAL-kleur	○	○

* Alleen voor cabine

N.B.: Het airconditioningsysteem van deze machine bevat gefluoreerd broeikasgas HFC-134a (GWP 1430). Hoeveelheid gas: 0,6 kg (CO₂-equivalent 0,9 ton).

Bluetooth® is een geregistreerd handelsmerk van Bluetooth SIG Inc.

Motor

Model	YANMAR 3TNV88
Type	Watergekoelde, viertakt-dieselmotor met directe injectie. Voldoet aan EU Stage V-emissienormen.
Aantal cilinders	3
Boring en slag	88 mm x 90 mm
Cilinderinhoud	1.642 ml
Nominaal vermogen	17,9 kW / 2.400 min ⁻¹ (ISO 9249: met ventilator) 18,9 kW / 2.400 min ⁻¹ (ISO 14396: zonder ventilator)
Max. koppel	88,0 N·m / 1.440 min ⁻¹ (ISO 14396: zonder ventilator)

Hydraulisch systeem

Pomp	
Type	Twee pompen met variabele opbrengst + extra pomp + regelpomp
Max. pompopbrengst	2 x 28,8 l/min 1 x 16,1 l/min 1 x 10,8 l/min
Instelling ontlastklep	
Giek, graafarm en bak	23,0 MPa {235 kgf/cm ² }
Rijcircuit	23,0 MPa {235 kgf/cm ² }
Zwenkcircuit	16,6 MPa {169 kgf/cm ² }
Bedieningscircuit	3,5 MPa {36 kgf/cm ² }
Circuit regelleiding	Tandwielpomp
Hoofddregelafsluiters	10 spoelen
Oliekoeler	Luchtkoeling

Zwenksysteem

Zwenkmotor	Eén zuigermotor met vaste opbrengst
Rem	Hydraulisch; vergrendelt automatisch als de zwenkhandel in neutraal staat
Parkeerrem	Nat met meerdere schijven
Zwensnelheid	7,9 min ⁻¹
Zwenkoppel	4,2 kN·m
Maximale draaihoek (geladen)*	28 % {16 °}

*Waarde voor de minst gunstige specificatie

Schuifblad

Schuifbladcilinder	85 mm x 135 mm
--------------------	----------------

Rijsysteem

Rijmotoren	Twee zuigermotoren met variabele opbrengst
Rijremmen	Hydraulische rem
Parkeerremmen	Nat met meerdere schijven
Rupsplaten	80 beide zijden
Rijsnelheid	4,4/2,6 km/h (rubberen rupsplaten) 4,3/2,5 km/h (stalen rupsplaten)
Trekkracht trekbal	27,9 kN (cabine) / 28,0 kN (canopy)
Maximale helling	58% (30°)

Cabine en bediening

Cabine	
Weersbestendig, isolerende vloermat.	
Bediening	
Twee rijhendels en twee rijpedalen	
Twee hendels voor graven en zwenken	
Elektrische, draaiende gashendel	
Voetbediening (zwenken giek)	
Voetbediening (voor leidingen knipschaar en breker)	
Hendel schuifblad	
Geluidsniveau	
Extern	92 dB(A) (2000/14/EC)
Machinist	80 dB(A) (ISO 6396)

Giek, graafarm en bak

boring en slag

Giekcilinder	70 mm x 458 mm
Graafarmcilinder	70 mm x 494 mm
Bakcilinder	60 mm x 417 mm
Zwenkcilinder	75 mm x 477 mm

Vulcapaciteit en smeringen

Brandstoftank	42 l
Koelsysteem	3,8 l
Motorolie	6,7 l
Rijreductie-unit	2 x 0,6 l
Hydraulische olietank	16,0 l olieniveau tank
	31,0 l hydraulisch systeem

Bedrijfgewicht en bodemdruk

Bij standaarduitvoering: standaardgiek en bak met inhoud van 0,07 m³ (58 kg).

Lengte graafarm	1,15 m				1,40 m			
	Cabine		Canopy		Cabine		Canopy	
Uitrusting	Stalen rupsplaten	Rubberen rupsplaten	Stalen rupsplaten	Rubberen rupsplaten	Stalen rupsplaten	Rubberen rupsplaten	Stalen rupsplaten	Rubberen rupsplaten
Rupsbreedte	mm 250							
Totale breedte rijwerk	mm 1.550							
Bodemdruk	31,3	30,1	29,5	28,3	31,5	30,3	29,7	28,5
Bedrijfgewicht	2.790	2.650	2.630	2.500	2.800	2.670	2.640	2.510
Machinemassa	2.710	2.580	2.560	2.420	2.730	2.590	2.570	2.430

Werkbereik

Eenheid: mm

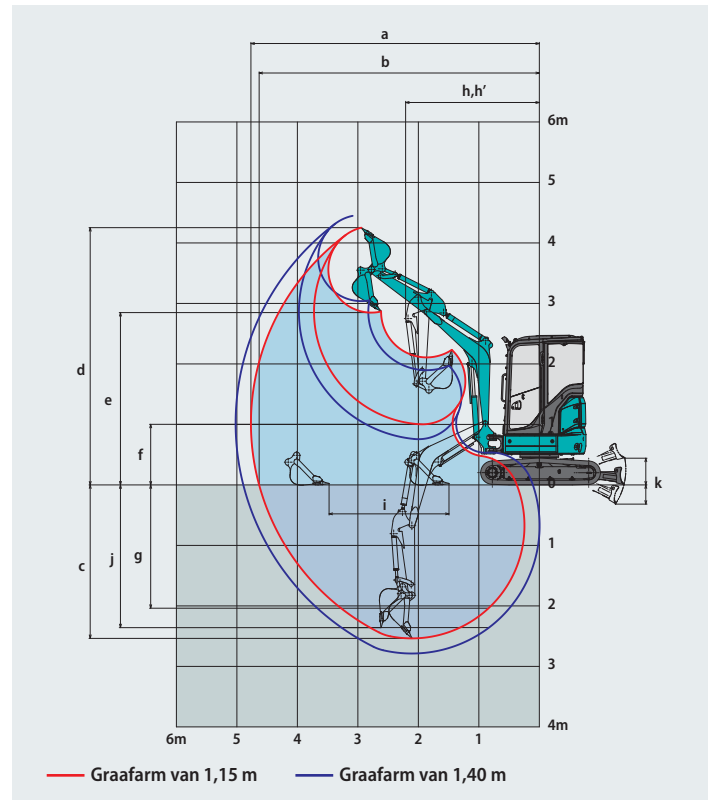
Model	SK26SR	
Lengte graafarm	1,15 m	1,40 m
a- Max. graafbereik	4.770	5.020
b- Max. graafbereik op de grond	4.630	4.890
c- Max. graafdiepte	2.540	2.790
d- Max. graafhoogte	4.250	4.450
e- Max. storthoogte	2.850	3.040
f- Min. storthoogte	1.000	775
g- Max. graafdiepte verticale wand	2.360	2.610
h- Min. zwenkradius bij rechte giek	2.210	2.240
h'-Min. zwenkradius als giek gezwenkt is	1.930	1.960
i- Horizontaal graafbereik op de grond	1.980	2.300
j- Graafdiepte bij 2,4 m vlakke grond	2.040	2.360
k- Schuifblad (hoogte/diepte)	440/315	

* Getallen in de bovenstaande tabellen geven de specificaties voor bak met inhoud van 0,07 m³.

Graafkracht (ISO 6015)

Eenheid: kN

Model	SK26SR	
Lengte graafarm	1,15 m	1,40 m
Graafkracht bak	20,8	
Graafkracht graafarm	14,2	12,4



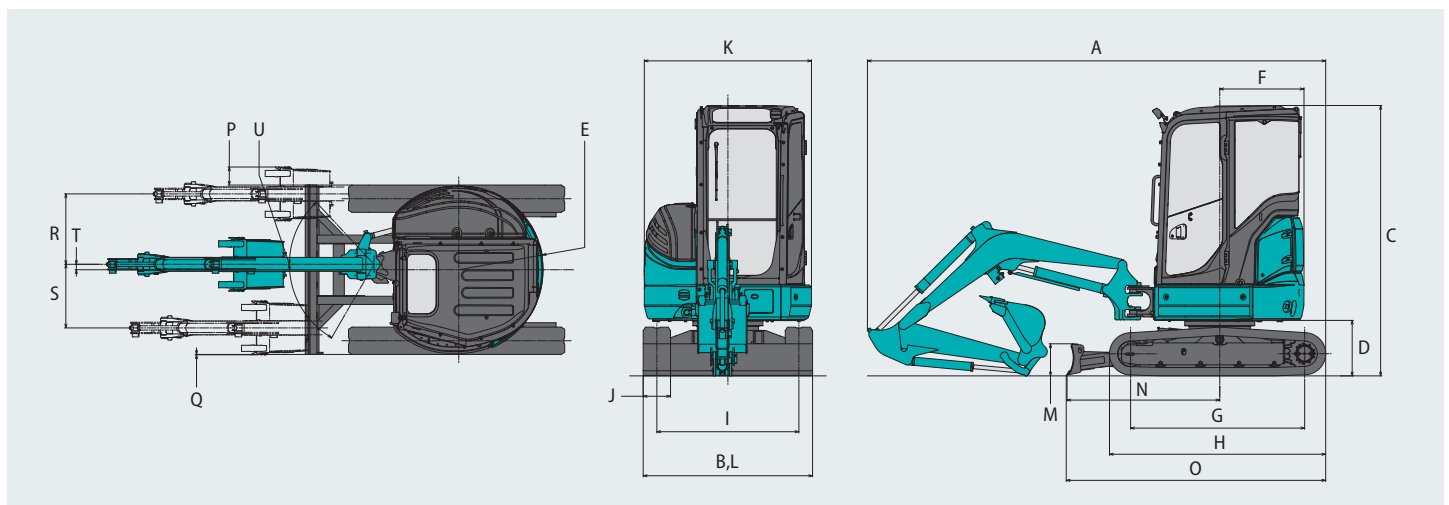
Afmetingen

Model	SK26SR	
Lengte graafarm	1,15 m	1,40 m
A Totale lengte	4.190	4.260
B Totale breedte	1.550	
C Totale hoogte (tot bovenkant cabine/canopy)	2.470/2.440	
D Bodenvrijheid aan achterzijde*	510	
E Zwenkradius achterzijde (extra contragewicht)	775/865**	
F Afstand hart draaikrans tot achterkant (extra contragewicht)	775/865**	
G Wielafstand	1.590	
H Totale lengte rijwerk	1.980	
I Breedte rijwerk of ketting	1.300	
J Rupsbreedte	250	
K Totale breedte bovenbouw	1.530	

Eenheid: mm

L Breedte blad	1.550
M Hoogte blad	295
N Afstand van bovenkant schuifblad tot middelpunt bovenbouw	1.400
O Basismachinelengte	2.380
P Graafafstand buiten rups (rechts)	165
Q Graafafstand buiten rups (links)	5
R Offsetvolume giek (rechts)	645
S Offsetvolume giek (links)	580
T Offsetvolume midden giek	50
U Zwenkhoek giek (links/rechts)	60°/47°

*Exclusief rupshoogte **Standaard contragewicht + extra contragewicht



Motor

Model	YANMAR 3TNV88
Type	Watergekoelde, viertakt-dieselmotor met directe injectie. Voldoet aan EU Stage V-emissienormen.
Aantal cilinders	3
Boring en slag	88 mm x 90 mm
Displacement	1.642 ml
Rated power output	17,9 kW / 2.400 min ⁻¹ (ISO 9249: met ventilator) 18,9 kW / 2.400 min ⁻¹ (ISO 14396: zonder ventilator)
Max. torque	88,0 N·m / 1.440 min ⁻¹ (ISO 14396: zonder ventilator)

Hydraulisch systeem

Pomp	
Type	Twee pompen met variabele opbrengst + extra pomp + regelpomp
Max. pompopbrengst	2 x 28,8 l/min, 1 x 16,1 l/min, 1 x 10,8 l/min
Instelling ontlastklep	
Giek, graafarm en bak	23,0 MPa {235 kgf/cm ² }
Rijcircuit	23,0 MPa {235 kgf/cm ² }
Zwenkcircuit	20,0 MPa {204 kgf/cm ² }
Bedieningscircuit	3,5 MPa {36 kgf/cm ² }
Circuit regelleiding	Tandwielpomp
Hoofdregelafsluiters	10 spoelen
Oliekoeler	Luchtkoeling

Zwenksysteem

Zwenkmotor	Eén zuigermotor met vaste opbrengst
Rem	Hydraulisch; vergrendelt automatisch als de zwenkhandel in neutraal staat
Parkeerrem	Nat met meerdere schijven
Zwensnelheid	8,2 min ⁻¹
Zwenkoppel	5,7 kN·m
Maximale draaihoek (geladen)*	26 ° {15 °}

*Waarde voor de minst gunstige specificatie

Schuifblad

Schuifbladcilinder	90 mm x 180 mm
--------------------	----------------

Bedrijfgewicht en bodemdruk

Bij standaarduitvoering: standaardgiek en bak met inhoud van 0,07 m³ (58 kg).

Lengte graafarm	1,18 m				1,48 m			
	Cabine		Canopy		Cabine		Canopy	
Uitrusting	Stalen rupsplaten	Rubberen rupsplaten	Stalen rupsplaten	Rubberen rupsplaten	Stalen rupsplaten	Rubberen rupsplaten	Stalen rupsplaten	Rubberen rupsplaten
Rupsbreedte	mm 300							
Totale breedte rijwerk	mm 1.550							
Bodemdruk	28,5	27,6	27,1	26,2	28,6	27,7	27,2	26,3
Bedrijfgewicht	3.250	3.140	3.090	2.980	3.270	3.160	3.110	3.000
Machinemassa	3.180	3.070	3.020	2.910	3.190	3.080	3.030	2.920

Rijsysteem

Rijmotoren	Twee zuigermotoren met variabele opbrengst
Rijremmen	Hydraulische rem
Parkeerremmen	Nat met meerdere schijven
Rupsplaten	88 beide zijden
Rijsnelheid	3,8/2,1 km/h (rubberen rupsplaten) 3,7/2,0 km/h (stalen rupsplaten)
Trekkracht trekbal	34,7 kN (cabine) / 34,8 kN (canopy)
Maximale helling	58% (30°)

Cabine en bediening

Cabine	
Weersbestendig, isolerende vloermat.	
Bediening	
Twee rijhendels en twee rijpedalen	
Twee hendels voor graven en zwenken	
Elektrische, draaiende gashendel	
Voetbediening (zwenken giek)	
Voetbediening (voor leidingen knipschaar en breker)	
Hendel schuifblad	
Geluidsniveau	
Extern	92 dB(A) (2000/14/EC)
Machinist	80 dB(A) (ISO 6396)

Giek, graafarm en bak

boring en slag

Giekcilinder	75 mm x 565 mm
Graafarmcilinder	70 mm x 548 mm
Bakcilinder	65 mm x 445 mm
Zwenkcilinder	75 mm x 477 mm

Vulcapaciteit en smeringen

Brandstoftank	42 l
Koelsysteem	3,8 l
Motorolie	6,7 l
Rijreductie-unit	2 x 0,6 l
Hydraulische olietank	20,4 l olieniveau tank
	44,8 l hydraulisch systeem

Werkbereik

Model	SK28SR	
Lengte graafarm	1,18 m	1,48 m
a- Max. graafbereik	4.840	5.120
b- Max. graafbereik op de grond	4.680	4.970
c- Max. graafdiepte	2.590	2.890
d- Max. graafhoogte	4.480	4.610
e- Max. storthoogte	3.090	3.260
f- Min. storthoogte	1.290	1.000
g- Max. graafdiepte verticale wand	2.270	2.140
h- Min. zwenkradius bij rechte giek	2.190	2.260
h'-Min. zwenkradius als giek gezwenkt is	1.900	1.970
i- Horizontaal graafbereik op de grond	1.910	2.290
j- Graafdiepte bij 2,4 m vlakke grond	2.050	2.410
k- Schuifblad (hoogte/diepte)	450/370	

* Getallen in de bovenstaande tabellen geven de specificaties voor bak met inhoud van 0,07 m³.

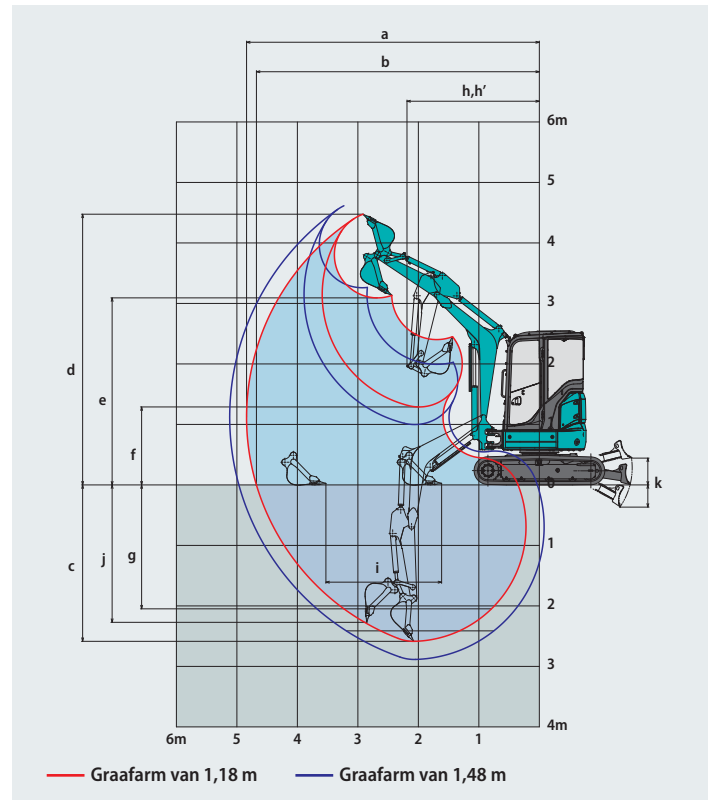
Graafkracht (ISO 6015)

Eenheid: kN

Model	SK28SR	
Lengte graafarm	1,18 m	1,48 m
Graafkracht bak	24,7	
Graafkracht graafarm	16,6	14,2

Afmetingen

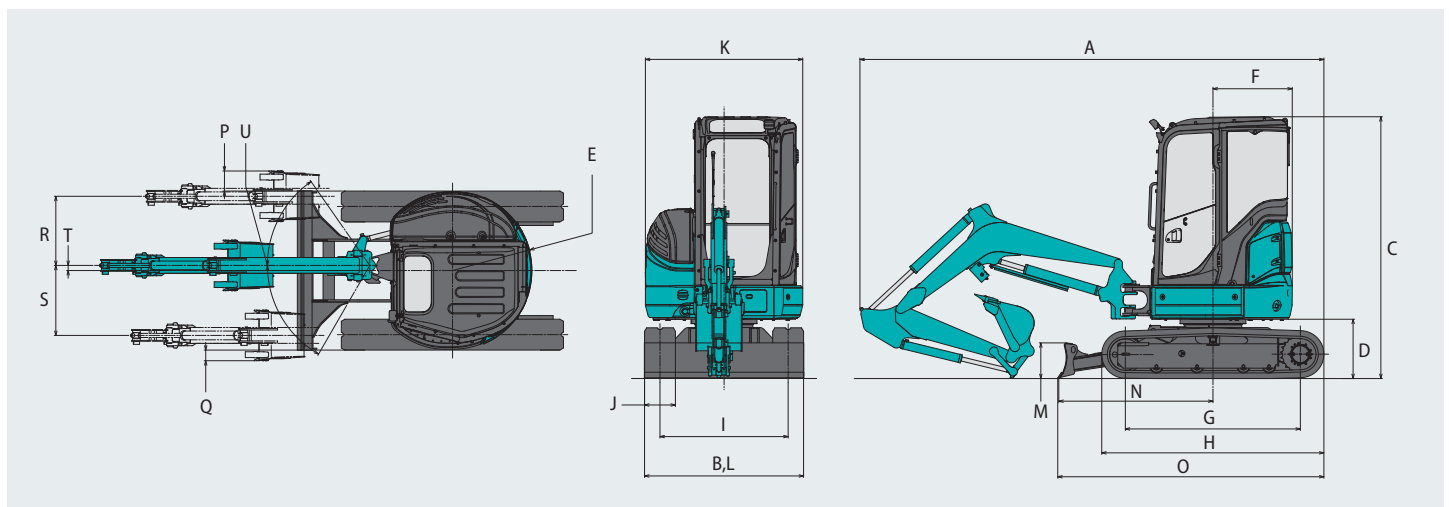
Model	SK28SR	
Lengte graafarm	1,18 m	1,48 m
A Totale lengte	4.510	4.550
B Totale breedte	1.550	
C Totale hoogte (tot bovenkant cabine/canopy)	2.550/2.510	
D Bodenvrijheid aan achterzijde*	575	
E Zwenkradius achterzijde (extra contragewicht)	775/865**	
F Afstand hart draaikrans tot achterkant (extra contragewicht)	775/865**	
G Wielafstand	1.700	
H Totale lengte rijwerk	2.160	
I Breedte rijwerk of ketting	1.250	
J Rupsbreedte	300	
K Totale breedte bovenbouw	1.530	



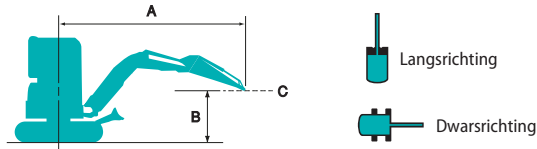
Eenheid: mm

L Breedte blad	1.550
M Hoogte blad	345
N Afstand van bovenkant schuifblad tot middelpunt bovenbouw	1.500
O Basismachinelengte	2.590
P Graafafstand buiten rups (rechts)	195
Q Graafafstand buiten rups (links)	105
R Offsetvolume giek (rechts)	670
S Offsetvolume giek (links)	680
T Offsetvolume midden giek	50
U Zwenkhoek giek (links/rechts)	60°/55°

*Exclusief rupshoogte **Standaard contragewicht + extra contragewicht



Hefvermogens



A: Bereik van zwenkmiddelpunt tot bovenkant graafarm
 B: Hoogte bovenkant graafarm boven/onder grondniveau
 C: Hefpunt
 Zonder bak
 Schuifblad omhoog
 Instelling ontlastklep: 23,0 MPa

SK26SR Canopy		Graafarm: 1,15 m		Standaard contragewicht		Rubberen rups: 250 mm													
B	A	1,0 m		1,5 m		2,0 m		2,5 m		3,0 m		3,5 m		4,0 m		Bij maximaal bereik		Radius	
	kg	Langsrichting	Dwarsrichting	Langsrichting	Dwarsrichting	Langsrichting	Dwarsrichting	Langsrichting	Dwarsrichting	Langsrichting	Dwarsrichting	Langsrichting	Dwarsrichting	Langsrichting	Dwarsrichting	Langsrichting	Dwarsrichting		
3,5 m	kg																570	470	2,86 m
3,0 m	kg																430	360	3,36 m
2,5 m	kg									520	430	400	330				370	300	3,69 m
2,0 m	kg									510	420	400	330				330	270	3,90 m
1,5 m	kg							660	530	500	400	390	320	310	260		310	250	4,02 m
1,0 m	kg							630	510	480	390	380	310	310	250		300	250	4,06 m
0,5 m	kg							610	490	470	380	370	300	310	250		300	250	4,01 m
0 m	kg					870	670	600	480	460	370	370	300				320	260	3,89 m
-0,5 m	kg	*1.170	*1.170	*1.340	1.130	870	670	600	480	460	370	370	300				340	280	3,67 m
-1,0 m	kg			1.580	1.140	880	680	610	480	460	370						400	320	3,33 m
-1,5 m	kg			*1.350	1.170	900	700	620	500								520	420	2,81 m

SK26SR Canopy		Graafarm: 1,15 m		Extra contragewicht (+250 kg)		Rubberen rups: 250 mm													
B	A	1,0 m		1,5 m		2,0 m		2,5 m		3,0 m		3,5 m		4,0 m		Bij maximaal bereik		Radius	
	kg	Langsrichting	Dwarsrichting	Langsrichting	Dwarsrichting	Langsrichting	Dwarsrichting	Langsrichting	Dwarsrichting	Langsrichting	Dwarsrichting	Langsrichting	Dwarsrichting	Langsrichting	Dwarsrichting	Langsrichting	Dwarsrichting		
3,5 m	kg																*580	*580	2,86 m
3,0 m	kg																550	460	3,36 m
2,5 m	kg									*530	*530	510	430				470	390	3,69 m
2,0 m	kg									*580	540	510	420				430	360	3,90 m
1,5 m	kg							*820	680	630	520	500	420	410	340		400	340	4,02 m
1,0 m	kg							810	660	620	510	490	410	400	330		390	330	4,06 m
0,5 m	kg							790	640	600	490	480	400	400	330		400	330	4,01 m
0 m	kg					1.120	880	780	630	590	490	480	390				410	340	3,89 m
-0,5 m	kg	*1.170	*1.170	*1.340	*1.340	1.130	880	780	630	590	480	480	390				450	370	3,67 m
-1,0 m	kg			*1.910	1.480	1.140	890	780	630	600	490						520	430	3,33 m
-1,5 m	kg			*1.350	*1.350	*960	910	*700	650								*530	*530	2,81 m

SK26SR Canopy		Graafarm: 1,40 m		Standaard contragewicht		Rubberen rups: 250 mm													
B	A	1,0 m		1,5 m		2,0 m		2,5 m		3,0 m		3,5 m		4,0 m		Bij maximaal bereik		Radius	
	kg	Langsrichting	Dwarsrichting	Langsrichting	Dwarsrichting	Langsrichting	Dwarsrichting	Langsrichting	Dwarsrichting	Langsrichting	Dwarsrichting	Langsrichting	Dwarsrichting	Langsrichting	Dwarsrichting	Langsrichting	Dwarsrichting		
3,5 m	kg																460	380	3,24 m
3,0 m	kg																370	300	3,68 m
2,5 m	kg											410	340				320	260	3,97 m
2,0 m	kg											410	330				290	240	4,16 m
1,5 m	kg									*510	420	400	330	320	260		290	240	4,16 m
1,0 m	kg							670	540	500	410	390	320	310	260		280	230	4,27 m
0,5 m	kg							640	510	480	390	380	310	310	250		270	220	4,31 m
0 m	kg					870	670	610	480	460	370	370	300	300	240		270	220	4,27 m
-0,5 m	kg	*930	*930	*1.130	1.090	850	660	590	460	450	360	360	290	300	240		300	240	3,95 m
-1,0 m	kg	*1.350	*1.350	1.540	1.110	860	660	590	470	450	360	360	290				340	280	3,65 m
-1,5 m	kg	*1.870	*1.870	1.570	1.130	880	680	600	480	460	370						420	340	3,20 m
-2,0 m	kg					*680	*680										*430	*430	2,50 m

SK26SR Canopy		Graafarm: 1,40 m		Extra contragewicht (+250 kg)		Rubberen rups: 250 mm													
B	A	1,0 m		1,5 m		2,0 m		2,5 m		3,0 m		3,5 m		4,0 m		Bij maximaal bereik		Radius	
	kg	Langsrichting	Dwarsrichting	Langsrichting	Dwarsrichting	Langsrichting	Dwarsrichting	Langsrichting	Dwarsrichting	Langsrichting	Dwarsrichting	Langsrichting	Dwarsrichting	Langsrichting	Dwarsrichting	Langsrichting	Dwarsrichting		
3,5 m	kg																*510	480	3,24 m
3,0 m	kg																470	400	3,68 m
2,5 m	kg											*470	430				420	350	3,97 m
2,0 m	kg											*460	430				380	320	4,16 m
1,5 m	kg									*510	*510	*490	420	410	340		380	320	4,16 m
1,0 m	kg							*710	690	*600	520	500	410	410	340		360	300	4,27 m
0,5 m	kg							810	660	620	510	490	400	400	330		360	300	4,31 m
0 m	kg					1.120	880	790	630	600	490	480	390	390	330		360	300	4,27 m
-0,5 m	kg	*930	*930	*1.130	*1.130	1.110	860	770	620	590	480	470	390	390	320		370	310	4,15 m
-1,0 m	kg	*1.350	*1.350	*1.660	1.440	1.110	870	770	610	580	470	470	380				400	330	3,95 m
-1,5 m	kg	*1.870	*1.870	*1.750	1.460	1.130	880	780	630	590	480	470	390				450	370	3,65 m
-2,0 m	kg					*680	*680										*510	450	3,20 m
																	*430	*430	2,50 m

SK26SR Cabine		Graafarm: 1,15 m		Standaard contragewicht		Rubberen rups: 250 mm													
B	A	1,0 m		1,5 m		2,0 m		2,5 m		3,0 m		3,5 m		4,0 m		Bij maximaal bereik		Radius	
3,5 m	kg																*580	490	2,86 m
3,0 m	kg																460	380	3,36 m
2,5 m	kg									*530	460	430	350				390	320	3,69 m
2,0 m	kg									550	440	420	350				350	290	3,90 m
1,5 m	kg							710	570	530	430	420	340	340	270		330	270	4,02 m
1,0 m	kg							670	540	510	410	410	330	330	270		320	260	4,06 m
0,5 m	kg							650	520	500	400	400	320	330	270		330	260	4,01 m
0 m	kg					930	710	640	510	490	390	390	320				340	280	3,89 m
-0,5 m	kg	*1.170	*1.170	*1.340	1.200	930	720	640	510	490	390	390	320				370	300	3,67 m
-1,0 m	kg			1.690	1.210	940	730	650	510	490	390						430	350	3,33 m
-1,5 m	kg			*1.350	1.240	*960	740	660	530								*530	450	2,81 m

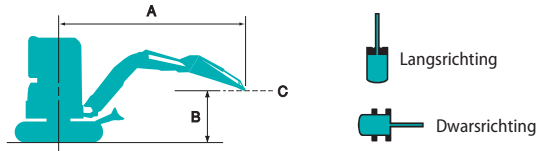
SK26SR Cabine		Graafarm: 1,15 m		Extra contragewicht (+250 kg)		Rubberen rups: 250 mm													
B	A	1,0 m		1,5 m		2,0 m		2,5 m		3,0 m		3,5 m		4,0 m		Bij maximaal bereik		Radius	
3,5 m	kg																*580	*580	2,86 m
3,0 m	kg																*550	480	3,36 m
2,5 m	kg									*520	*520	*530	450				490	410	3,69 m
2,0 m	kg									*580	560	530	440				450	370	3,90 m
1,5 m	kg							*820	710	660	550	530	430	430	350		420	350	4,02 m
1,0 m	kg							850	690	650	530	520	430	420	350		410	340	4,06 m
0,5 m	kg							830	670	640	520	510	420	420	350		420	340	4,01 m
0 m	kg					1.190	920	820	660	630	510	500	410				440	360	3,89 m
-0,5 m	kg	*1.170	*1.170	*1.340	*1.340	1.190	930	820	660	630	510	500	410				470	390	3,67 m
-1,0 m	kg			*1.910	1.550	1.200	930	830	660	630	510						550	450	3,33 m
-1,5 m	kg			*1.360	*1.360	*960	950	*700	680								*530	*530	2,81 m

SK26SR Cabine		Graafarm: 1,40 m		Standaard contragewicht		Rubberen rups: 250 mm													
B	A	1,0 m		1,5 m		2,0 m		2,5 m		3,0 m		3,5 m		4,0 m		Bij maximaal bereik		Radius	
3,5 m	kg																490	400	3,24 m
3,0 m	kg											430	360				390	320	3,68 m
2,5 m	kg											430	350				340	280	3,97 m
2,0 m	kg									*510	450	430	350	340	280		310	260	4,16 m
1,5 m	kg							*710	570	530	430	420	340	330	270		300	240	4,27 m
1,0 m	kg							680	540	510	410	400	330	330	270		290	240	4,31 m
0,5 m	kg					930	710	650	510	490	400	390	320	320	260		290	240	4,27 m
0 m	kg					920	700	640	500	480	390	390	310	320	260		300	240	4,15 m
-0,5 m	kg	*930	*930	*1.130	*1.130	910	700	630	490	480	380	380	310				320	260	3,95 m
-1,0 m	kg	*1.350	*1.350	1.650	1.180	920	700	630	500	480	380	390	310				370	290	3,65 m
-1,5 m	kg	*1.870	*1.870	1.670	1.200	940	720	640	510	490	390						450	360	3,20 m
-2,0 m	kg					*680	*680										*430	*430	2,50 m

SK26SR Cabine		Graafarm: 1,40 m		Extra contragewicht (+250 kg)		Rubberen rups: 250 mm													
B	A	1,0 m		1,5 m		2,0 m		2,5 m		3,0 m		3,5 m		4,0 m		Bij maximaal bereik		Radius	
3,5 m	kg																*510	510	3,24 m
3,0 m	kg											*470	450				*490	410	3,68 m
2,5 m	kg											*460	450				440	360	3,97 m
2,0 m	kg									*510	*510	*490	440	430	360		400	330	4,16 m
1,5 m	kg							*710	*710	*600	550	530	430	430	350		380	320	4,27 m
1,0 m	kg							860	690	650	530	510	420	420	350		380	310	4,31 m
0,5 m	kg					*1.120	920	830	660	630	510	500	410	420	340		380	310	4,27 m
0 m	kg					1.170	910	810	650	620	500	500	410	410	340		390	320	4,15 m
-0,5 m	kg	*930	*930	*1.130	*1.130	1.170	900	810	640	610	500	490	400				420	340	3,95 m
-1,0 m	kg	*1.350	*1.350	*1.660	1.510	1.170	910	810	650	620	500	500	410				470	390	3,65 m
-1,5 m	kg	*1.870	*1.870	*1.750	1.530	*1.150	920	820	660	*610	510						*510	470	3,20 m
-2,0 m	kg					*680	*680										*430	*430	2,50 m

1. Probeer geen lasten te heffen of vast te houden die het hefvermogen voor de aangegeven hefpuntradiussen en hoogtes overschrijden. Het gewicht van alle accessoires samen moet worden afgetrokken van de bovenvermelde hefvermogens.
2. De hefvermogens gelden voor een machine die op een vlakke, stevige en egale ondergrond staat. De gebruiker moet rekening houden met werkomstandigheden, zoals een zachte of oneffen ondergrond, niet-horizontale omstandigheden, zijwaartse belasting, plotseling stilhouden van lading, gevaarlijke omstandigheden, ervaring van personeel enz.
3. Bovenkant graafarm gedefinieerd als hefpunt.
4. De bovengenoemde hefvermogens voldoen aan de ISO 10567 norm. Ze blijven onder 87% van het hydraulisch hefvermogen of 75% van het kantelmoment. Hefvermogens die gemarkeerd zijn met een asterisk (*) worden eerder begrensd door het hydraulisch vermogen dan door het kantelmoment.
5. De machinist moet volledig bekend zijn met de inhoud van de gebruikers- en onderhoudshandleiding alvorens deze machine te bedienen. De voorschriften voor het veilig bedienen van de uitrusting moeten te allen tijde worden opgevolgd.
6. De hefvermogens gelden alleen voor machines in de staat waarin ze werden geproduceerd en uitgerust door KOBELCO CONSTRUCTION MACHINERY CO., LTD.

Hefvermogens



A: Bereik van zwenkmiddelpunt tot bovenkant graafarm
 B: Hoogte bovenkant graafarm boven/onder grondniveau
 C: Hefpunt
 Zonder bak
 Schuifblad omhoog
 Instelling ontlastklep: 23,0 MPa

SK28SR Canopy		Graafarm: 1,18 m		Standaard contragewicht		Rubberen rups: 300 mm												
B	A	1,0 m		1,5 m		2,0 m		2,5 m		3,0 m		3,5 m		4,0 m		Bij maximaal bereik		Radius
		Langsrichting	Dwarsrichting	Langsrichting	Dwarsrichting	Langsrichting	Dwarsrichting	Langsrichting	Dwarsrichting	Langsrichting	Dwarsrichting	Langsrichting	Dwarsrichting	Langsrichting	Dwarsrichting	Langsrichting	Dwarsrichting	
3,5 m	kg									660	520					630	500	3,07 m
3,0 m	kg									*630	530	500	400			500	390	3,52 m
2,5 m	kg									650	520	500	400			430	340	3,82 m
2,0 m	kg					*1.140	960	860	670	630	500	490	390	390	310	390	310	4,01 m
1,5 m	kg							810	620	610	470	480	370	380	300	370	290	4,11 m
1,0 m	kg							770	590	580	450	460	360	380	300	360	280	4,13 m
0,5 m	kg							750	560	570	440	450	350	370	290	360	280	4,07 m
0 m	kg					1.080	790	740	560	560	430	440	340			380	290	3,93 m
-0,5 m	kg	*1.560	*1.560	*1.720	1.340	1.080	790	740	560	550	430	440	340			410	320	3,69 m
-1,0 m	kg	*2.090	*2.090	2.010	1.360	1.100	800	740	560	560	430					480	380	3,33 m
-1,5 m	kg			2.060	1.390	1.120	830	760	580							650	500	2,77 m

SK28SR Canopy		Graafarm: 1,18 m		Extra contragewicht (+250 kg)		Rubberen rups: 300 mm												
B	A	1,0 m		1,5 m		2,0 m		2,5 m		3,0 m		3,5 m		4,0 m		Bij maximaal bereik		Radius
		Langsrichting	Dwarsrichting	Langsrichting	Dwarsrichting	Langsrichting	Dwarsrichting	Langsrichting	Dwarsrichting	Langsrichting	Dwarsrichting	Langsrichting	Dwarsrichting	Langsrichting	Dwarsrichting	Langsrichting	Dwarsrichting	
3,5 m	kg									*670	640					*680	610	3,07 m
3,0 m	kg									*630	*630	620	500			610	490	3,52 m
2,5 m	kg									*680	630	610	490			530	430	3,82 m
2,0 m	kg					*1.140	*1.140	*890	820	770	610	600	480	490	390	480	390	4,01 m
1,5 m	kg							990	770	750	590	590	470	480	380	460	370	4,11 m
1,0 m	kg							950	740	720	570	580	460	470	380	450	360	4,13 m
0,5 m	kg							930	710	710	550	560	450	470	370	460	360	4,07 m
0 m	kg					1.340	990	920	710	700	550	560	440			480	380	3,93 m
-0,5 m	kg	*1.560	*1.560	*1.720	1.680	1.340	1.000	920	710	700	540	560	440			520	410	3,69 m
-1,0 m	kg	*2.090	*2.090	*2.450	1.700	1.360	1.010	930	710	700	550					610	480	3,33 m
-1,5 m	kg			*2.060	1.730	1.380	1.030	950	730							810	630	2,77 m

SK28SR Canopy		Graafarm: 1,48 m		Standaard contragewicht		Rubberen rups: 300 mm													
B	A	1,0 m		1,5 m		2,0 m		2,5 m		3,0 m		3,5 m		4,0 m		Bij maximaal bereik		Radius	
		Langsrichting	Dwarsrichting	Langsrichting	Dwarsrichting	Langsrichting	Dwarsrichting	Langsrichting	Dwarsrichting	Langsrichting	Dwarsrichting	Langsrichting	Dwarsrichting	Langsrichting	Dwarsrichting	Langsrichting	Dwarsrichting		
3,5 m	kg															510	410	3,47 m	
3,0 m	kg											510	410			430	340	3,86 m	
2,5 m	kg											500	400	400	310	370	300	4,12 m	
2,0 m	kg										640	500	490	390	390	310	340	270	4,29 m
1,5 m	kg							830	640	610	480	480	370	380	300	330	260	4,39 m	
1,0 m	kg							780	590	590	450	460	360	370	290	320	250	4,40 m	
0,5 m	kg							740	560	560	430	450	350	360	280	320	250	4,35 m	
0 m	kg					1.060	770	730	550	550	420	440	340	360	280	330	260	4,22 m	
-0,5 m	kg	*1.240	*1.240	*1.450	1.300	1.060	770	720	540	540	410	430	330	360	280	360	280	4,01 m	
-1,0 m	kg	*1.650	*1.650	1.960	1.310	1.070	780	720	540	540	410	430	330			400	310	3,69 m	
-1,5 m	kg	*2.140	*2.140	1.990	1.340	1.090	790	740	550	550	430					500	390	3,22 m	
-2,0 m	kg			*1.720	1.390	1.120	820									780	590	2,48 m	

SK28SR Canopy		Graafarm: 1,48 m		Extra contragewicht (+250 kg)		Rubberen rups: 300 mm													
B	A	1,0 m		1,5 m		2,0 m		2,5 m		3,0 m		3,5 m		4,0 m		Bij maximaal bereik		Radius	
		Langsrichting	Dwarsrichting	Langsrichting	Dwarsrichting	Langsrichting	Dwarsrichting	Langsrichting	Dwarsrichting	Langsrichting	Dwarsrichting	Langsrichting	Dwarsrichting	Langsrichting	Dwarsrichting	Langsrichting	Dwarsrichting		
3,5 m	kg															*590	510	3,47 m	
3,0 m	kg											*550	500			530	420	3,86 m	
2,5 m	kg											*570	500	490	400	470	370	4,12 m	
2,0 m	kg										*660	620	610	490	490	390	430	350	4,29 m
1,5 m	kg							*970	790	750	600	590	470	480	380	410	330	4,39 m	
1,0 m	kg							960	740	730	570	570	460	470	370	400	320	4,40 m	
0,5 m	kg							930	710	700	550	560	440	460	360	410	320	4,35 m	
0 m	kg					1.320	980	910	700	690	540	550	430	450	360	420	330	4,22 m	
-0,5 m	kg	*1.240	*1.240	*1.450	*1.450	1.320	980	900	690	680	530	550	430	450	360	450	360	4,01 m	
-1,0 m	kg	*1.650	*1.650	*1.970	1.650	1.330	980	910	690	680	530	550	430			510	400	3,69 m	
-1,5 m	kg	*2.140	*2.140	2.460	1.680	1.350	1.000	920	710	690	540					630	490	3,22 m	
-2,0 m	kg			*1.720	*1.720	*1.150	1.030									*810	740	2,48 m	

SK28SR Cabine		Graafarm: 1,18 m		Standaard contragewicht		Rubberen rups: 300 mm												
B	A	1,0 m		1,5 m		2,0 m		2,5 m		3,0 m		3,5 m		4,0 m		Bij maximaal bereik		Radius
3,5 m	kg									*670	550					670	530	3,07 m
3,0 m	kg									*630	550	530	420			530	420	3,52 m
2,5 m	kg									*680	540	530	420			450	360	3,82 m
2,0 m	kg					*1.140	1.010	*890	700	670	520	520	410	410	330	410	320	4,01 m
1,5 m	kg							860	660	640	500	500	400	410	320	390	310	4,11 m
1,0 m	kg							820	620	620	480	490	380	400	310	380	300	4,13 m
0,5 m	kg							790	600	600	460	480	370	400	310	390	300	4,07 m
0 m	kg					1.140	830	780	590	590	450	470	370			400	310	3,93 m
-0,5 m	kg	*1.560	*1.560	*1.720	1.420	1.150	840	780	590	590	450	470	370			440	340	3,69 m
-1,0 m	kg	*2.090	*2.090	2.140	1.430	1.160	850	790	600	600	460					520	400	3,33 m
-1,5 m	kg			*2.060	1.470	1.190	870	810	610							690	530	2,77 m

SK28SR Cabine		Graafarm: 1,18 m		Extra contragewicht (+250 kg)		Rubberen rups: 300 mm												
B	A	1,0 m		1,5 m		2,0 m		2,5 m		3,0 m		3,5 m		4,0 m		Bij maximaal bereik		Radius
3,5 m	kg									*670	*670					*680	640	3,07 m
3,0 m	kg									*630	*630	640	520			640	510	3,52 m
2,5 m	kg									*680	660	640	510			560	450	3,82 m
2,0 m	kg					*1.140	*1.140	*890	850	*780	640	630	500	510	410	510	410	4,01 m
1,5 m	kg							1.040	810	780	620	620	490	500	400	480	390	4,11 m
1,0 m	kg							1.000	770	760	600	610	480	500	400	470	380	4,13 m
0,5 m	kg							980	750	740	580	590	470	490	390	480	380	4,07 m
0 m	kg					1.410	1.040	970	740	730	570	590	460			500	400	3,93 m
-0,5 m	kg	*1.560	*1.560	*1.720	*1.720	1.410	1.040	970	740	730	570	590	460			550	430	3,69 m
-1,0 m	kg	*2.090	*2.090	*2.450	1.770	1.430	1.060	970	750	740	580					640	500	3,33 m
-1,5 m	kg			*2.060	1.800	*1.410	1.080	990	760							850	660	2,77 m

SK28SR Cabine		Graafarm: 1,48 m		Standaard contragewicht		Rubberen rups: 300 mm												
B	A	1,0 m		1,5 m		2,0 m		2,5 m		3,0 m		3,5 m		4,0 m		Bij maximaal bereik		Radius
3,5 m	kg															540	430	3,47 m
3,0 m	kg											540	430			450	360	3,86 m
2,5 m	kg											530	420	420	330	400	310	4,12 m
2,0 m	kg										*660	530	520	410	420	330	370	4,29 m
1,5 m	kg							880	670	650	500	510	400	410	320	350	270	4,39 m
1,0 m	kg							830	630	620	480	490	380	400	310	340	260	4,40 m
0,5 m	kg							790	600	600	460	480	370	390	300	340	260	4,35 m
0 m	kg					1.120	810	770	580	590	450	470	360	380	300	350	270	4,22 m
-0,5 m	kg	*1.240	*1.240	*1.450	1.370	1.120	810	770	570	580	440	460	350	380	290	380	290	4,01 m
-1,0 m	kg	*1.650	*1.650	*1.970	1.390	1.130	820	770	580	580	440	460	360			430	330	3,69 m
-1,5 m	kg	*2.140	*2.140	2.110	1.410	1.150	840	780	590	590	450					530	410	3,22 m
-2,0 m	kg			*1.720	1.460	*1.150	870									*810	620	2,48 m

SK28SR Cabine		Graafarm: 1,48 m		Extra contragewicht (+250 kg)		Rubberen rups: 300 mm												
B	A	1,0 m		1,5 m		2,0 m		2,5 m		3,0 m		3,5 m		4,0 m		Bij maximaal bereik		Radius
3,5 m	kg															*590	530	3,47 m
3,0 m	kg											*550	520			550	440	3,86 m
2,5 m	kg											*570	520	520	410	490	390	4,12 m
2,0 m	kg										*660	650	*630	510	510	410	450	4,29 m
1,5 m	kg							*970	820	790	620	620	490	500	400	430	340	4,39 m
1,0 m	kg							1.010	780	760	600	600	480	490	390	430	340	4,40 m
0,5 m	kg							970	750	740	580	590	460	480	380	430	340	4,35 m
0 m	kg					1.390	1.020	960	730	730	560	580	450	480	380	440	350	4,22 m
-0,5 m	kg	*1.240	*1.240	*1.450	*1.450	1.390	1.020	950	720	720	560	570	450	480	380	480	380	4,01 m
-1,0 m	kg	*1.650	*1.650	*1.970	1.720	1.400	1.030	950	730	720	560	580	450			540	420	3,69 m
-1,5 m	kg	*2.140	*2.140	2.580	1.750	1.420	1.050	970	740	730	570					660	520	3,22 m
-2,0 m	kg			*1.720	*1.720	*1.150	1.080									*810	780	2,48 m

1. Probeer geen lasten te heffen of vast te houden die het hefvermogen voor de aangegeven hefpuntradiussen en hoogtes overschrijden. Het gewicht van alle accessoires samen moet worden afgetrokken van de bovenvermelde hefvermogens.
2. De hefvermogens gelden voor een machine die op een vlakke, stevige en egale ondergrond staat. De gebruiker moet rekening houden met werkomstandigheden, zoals een zachte of oneffen ondergrond, niet-horizontale omstandigheden, zijwaartse belasting, plotseling stilhouden van lading, gevaarlijke omstandigheden, ervaring van personeel enz.
3. Bovenkant graafarm gedefinieerd als hefpoint.
4. De bovengenoemde hefvermogens voldoen aan de ISO 10567 norm. Ze blijven onder 87% van het hydraulisch hefvermogen of 75% van het kantelmoment. Hefvermogens die gemarkeerd zijn met een asterisk (*) worden eerder begrensd door het hydraulisch vermogen dan door het kantelmoment.
5. De machinist moet volledig bekend zijn met de inhoud van de gebruikers- en onderhoudshandleiding alvorens deze machine te bedienen. De voorschriften voor het veilig bedienen van de uitrusting moeten te allen tijde worden opgevolgd.
6. De hefvermogens gelden alleen voor machines in de staat waarin ze werden geproduceerd en uitgerust door KOBELCO CONSTRUCTION MACHINERY CO., LTD.

N.B.: In deze brochure kunnen uitrustingsstukken en opties worden vermeld die niet in uw regio verkrijgbaar zijn. Ook kunnen er foto's in staan van machines met specificaties die afwijken van de machines die worden verkocht in uw regio. Neem contact op met de dichtstbijzijnde KOBELCO-dealer voor informatie over door u gewenste onderdelen.
Voor sloopwerkzaamheden is een gespecialiseerde uitrusting nodig. Neem contact op met uw KOBELCO-dealer voordat u deze gebruikt.
Aangezien wij continu productverbeteringen doorvoeren, kunnen alle ontwerpen en specificaties gewijzigd worden zonder kennisgeving vooraf.
Copyright **KOBELCO CONSTRUCTION MACHINERY CO., LTD.** Geen enkel onderdeel van deze brochure mag zonder toestemming op enige wijze worden veeleuldigd.

KOBELCO CONSTRUCTION MACHINERY EUROPE B.V.

Veluwezoom 15
1327 AE Almere
Nederland
www.kobelco-europe.com

Richt uw vragen aan: