

# KOBELCO

SK50SRX-7E/SK58SRX-7E

Performance  Design

## SK50SRX SK58SRX

■ Puissance moteur :

46 ch / 2 400 tr/min

■ Poids en ordre de marche :

SK50SRX 4 710–5 030 kg

SK58SRX 5 140–5 510 kg



Conforme Stage V

*Built for Perfectionists*

# Performance Design

La SK50SRX/SK58SRX inaugure une nouvelle ère de rentabilité en garantissant des **PERFORMANCES** exceptionnelles, plus d'efficacité et de productivité grâce à plus de puissance et de vitesse. Son nouveau **DESIGN** offre une ergonomie et un confort hors normes au chauffeur, en refusant tout compromis. Cette dernière évolution vous garantit la stabilité d'une machine conventionnelle, l'agilité d'une rayon court, un travail précis et silencieux, et sa compatibilité avec tous les outils hydrauliques du marché.







# LUXE ET CONFORT INCOMPARABLES

Notre recherche d'esthétique et de luxe fonctionnelle a conduit à un nouveau design intérieur.







### **Siège chauffant à suspension pneumatique**

Le siège suspendu et inclinable multi-positions Grammer de dernière génération garantit un confort optimal du chauffeur.

### **Repose-poignets**

Les larges repose-poignets réglables maintiennent les avant-bras du chauffeur en position stable, réduisant la fatigue et permettant un travail en toute stabilité.



### **Climatisation**

La climatisation est ventilée dans toute la cabine et offre une capacité de dégivrage et de désembuage exceptionnelle sur toutes les vitres.



### **Commandes rétroéclairées à LED**

Tous les interrupteurs et molettes de commandes du tableau de bord sont rétroéclairés pour simplifier votre utilisation, même dans la pénombre ou de nuit.



### **Support pour smartphone / Prise USB et AUX / Téléphone mains libres**

# ENVIRONNEMENT DE TRAVAIL ERGONOMIQUE

Confort et fonctionnalités ultimes.



## Moniteur couleur

Un écran couleur intuitif est installé de série pour afficher diverses informations telles que l'historique de fonctionnement, le cycle d'entretien, les indications de niveau de carburant et de température d'eau. Il permet également de paramétrer les débits hydrauliques des lignes auxiliaires.



## Paramétrage des débits hydrauliques auxiliaires

6 paramétrages de débit hydraulique des lignes auxiliaires sont enregistrables au moniteur.



## Antidémarrage codé

Pour une meilleure protection contre le vol et les utilisations malveillantes, un mot de passe est nécessaire au démarrage du moteur. Le mot de passe initial doit être défini avec votre concessionnaire.



## 2 modes de travail

La SK50SRX/SK58SRX adopte le mode S qui permet de réduire d'un quart la consommation de carburant et les émissions de CO<sub>2</sub>.



## Ralenti automatique

Installé de série, le ralenti automatique moteur diminue l'empreinte carbone d'utilisation et les nuisances sonores.



## Données d'entretien



## Historique d'utilisation



## Facilité d'accès

La console droite basculante et la très large porte offre un accès confortable au poste de conduite.

## Vitre coulissante

La vitre à droite de la cabine peut s'ouvrir et se fermer vers l'avant comme vers l'arrière pour faciliter la ventilation naturelle et communiquer avec l'extérieur.



## Manipulateurs basse pression à commandes proportionnelles

Les manipulateurs hydrauliques sont à faible résistance et équipés de rollers proportionnelles de pilotage des circuits hydrauliques auxiliaires.

## Manipulateur à commande proportionnelle des lignes hydrauliques auxiliaires



Radio DAB+ (FM/AM + AUX + USB et Bluetooth® avec téléphone mains libres)



Haut-parleur



Prise allume cigare 12V



Porte-manteau



Porte bouteille



Éclairage de cabine à LED



SK58SRX

# DES PERFORMANCES À COUPER LE SOUFFLE !

## Nouveau circuit hydraulique

Par rapport aux modèles précédents, le nouveau circuit hydraulique est notablement amélioré, raccourcissant de façon remarquable le temps de cycle d'excavation. Ces hautes performances sont atteintes sans réduction de vitesse, même avec des charges lourdes ou en déplacement en pente.

Des moteurs de translation plus puissants couplés au nouveau joint tournant de plus grande capacité ont permis d'augmenter les performances.

### >>> Vitesse de translation

Plus rapide de **12%** (SK58SRX)

Plus rapide de **5%** (SK50SRX)

(Par rapport aux modèles précédents)

### >>> Vitesse de translation en pente

Plus rapide de **10%** (SK58SRX)

(Par rapport aux modèles précédents)

Les distributeurs de dernière génération et le nouveau système de gestion électronique booste l'efficacité hydraulique.

### >>> Temps de cycle d'excavation

Raccourci de **11%** (SK58SRX)

Raccourci de **4%** (SK50SRX)

(Par rapport aux modèles précédents)

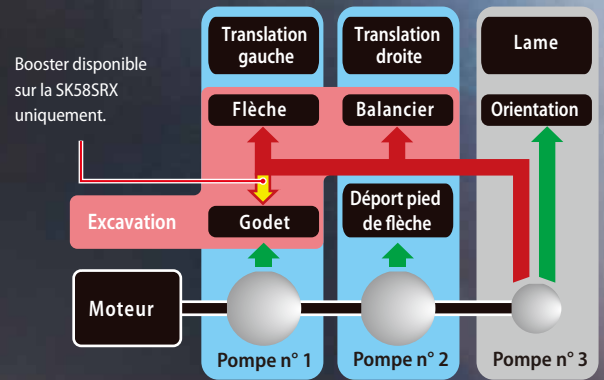


## Puissance et souplesse hydraulique

Le nouveau circuit hydraulique à centre ouvert et ses 3 pompes hydrauliques couplées diminuent drastiquement la consommation de gasoil, améliorent la vitesse et la souplesse de la machine, tout en augmentant les performances globales.

## Système IFPS (Integrated-Flow Pump System)

Dès que la machine amorce l'excavation, la puissance supplémentaire apportée par la troisième pompe (qui alimente sinon les circuits d'orientation et de lame) est redirigée vers les circuits de la flèche, du balancier et du godet pour plus de puissance. Ceci assure un fonctionnement plus rapide et fluide de l'équipement, même sous les charges les plus lourdes.



# TAILLE COMPACTE ET PERFORMANCES D'UNE CONVENTIONNELLE

Rayon de rotation minimal  
flèche déportée (en version cabine)

1 850 mm

\*1 810mm en version canopy.

Rayon de  
rotation arrière

1 170 mm

Tourelle à rayon court

La compacité de la tourelle améliore l'efficacité d'utilisation dans les espaces confinés.

Porte à faux arrière :

190 mm (290 mm)

(avec le contrepoids additionnel de 250 kg)



5 970 mm (SK50SRX)

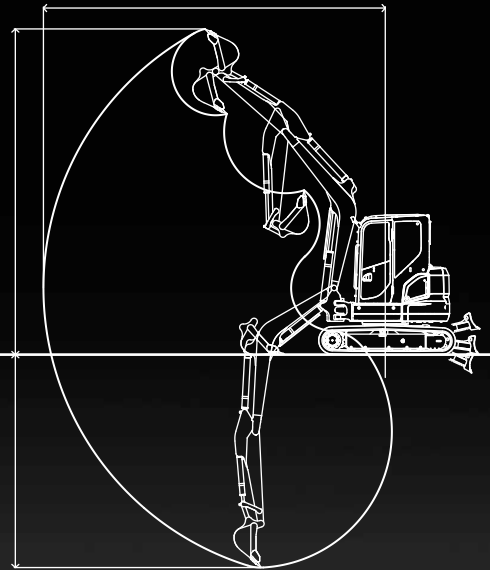
6 460 mm (SK58SRX)

5 740 mm (SK50SRX)

6 100 mm (SK58SRX)

3 580 mm (SK50SRX)

4 120 mm (SK58SRX)



Données en version cabine et balancier long.

**Plage de travail étendue**

Une flèche généreuse et un balancier long en option augmentent encore plus la plage de travail.



# POLYVALENCE



## Circuit hydraulique d'attache rapide

Toutes les lignes hydrauliques auxiliaires sont disponibles en option d'usine, y compris le pilotage de l'attache rapide hydraulique.



## Levier de lame

L'ergonomie du levier de lame est optimisée pour faciliter sa manipulation. Le contacteur de changement de vitesse est placé sous le pouce pour un pilotage précis et instinctif, améliorant significativement la maniabilité de la lame de nivelage.



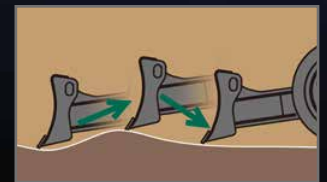
## Forme de la lame

L'architecture exclusive de la lame KOBELCO forme un arc de matériau qui retombe toujours vers l'avant. Ceci évite la chute du matériau derrière la lame, et permet d'effectuer le travail en une seule passe.



## Lame orientable

La lame est orientable de 23° sur la droite et sur la gauche.



## Lame flottante

Cette option d'usine facilite grandement le nettoyage des chantiers.

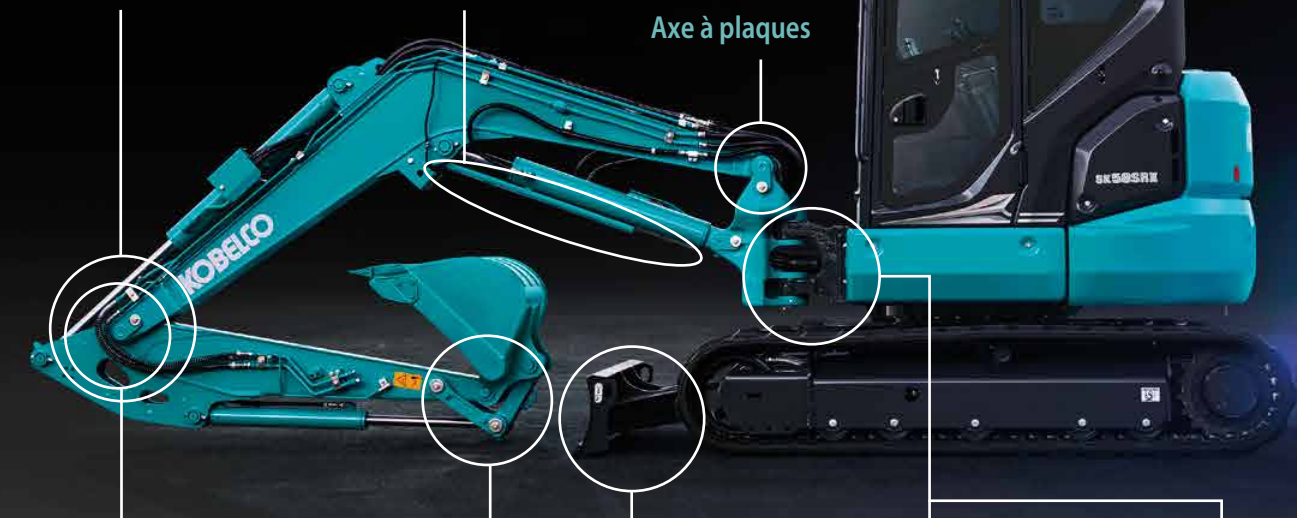
# CONCEPTION ET ASSEMBLAGE DE HAUTE QUALITÉ

La flèche, le balancier et le déport pied de flèche sont tous de grande section pour plus de résistance au travail.

## Bout de flèche moulé

## Protection des vérins de flèche

## Axe à plaques



## Godet

Les biellettes de godet moulées sont indéformables.



## Lame

Les renforts caissonnés octroient une rigidité de lame incontestable.



## Déport pied de flèche

Déport pied de flèche de grande dimension en fonte épaisse.



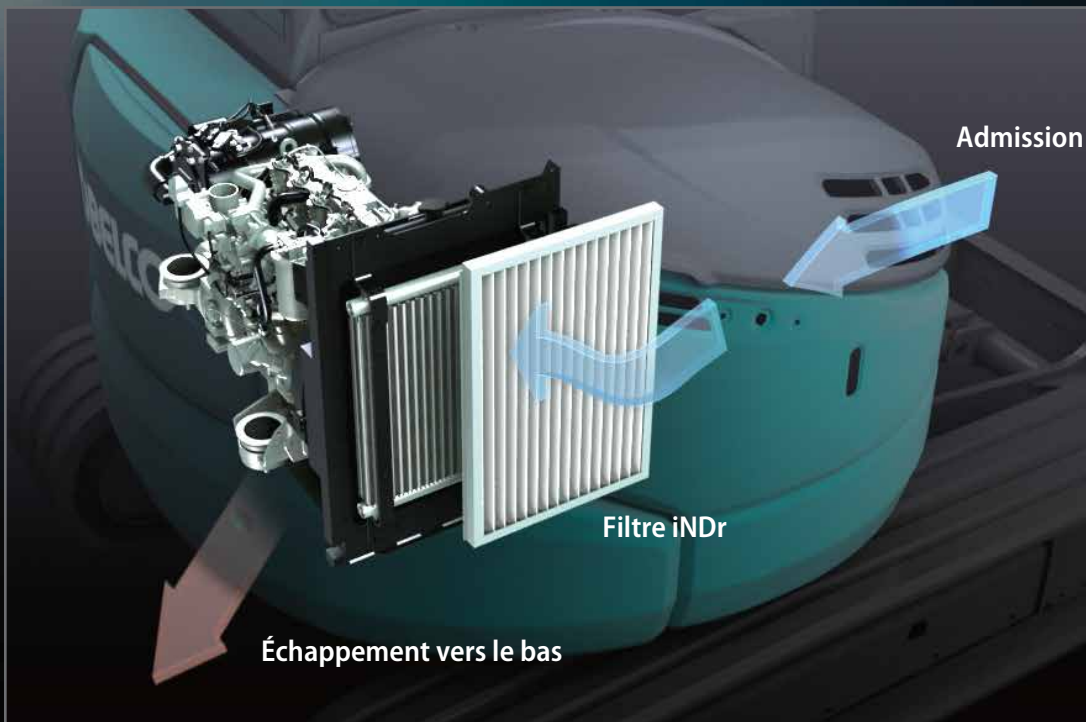
## Flexibles hydrauliques

Le pied de flèche moulé protège efficacement les flexibles hydrauliques.

## Axes à verrouillage

Les axes à boulons verrouillent la flèche sur le balancier et empêchent toute contrainte latérale sur le bout de flèche.

# iNDR : FIABILITÉ, INSONORISATION ET REFROIDISSEMENT MAXIMUM



Les gaz d'échappement sont ralentis et dispersés dans le flux de ventilation sous la tourelle par les chicane d'insonorisation.

## Très faible nuisance sonore

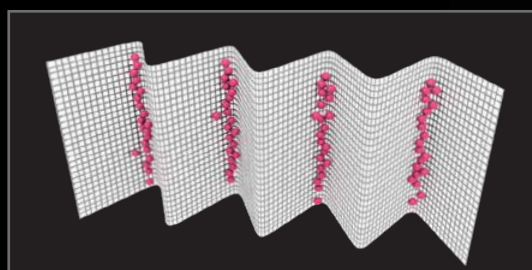
Le système exclusif de refroidissement iNDR breveté KOBELCO est insonorisant.

Niveau sonore



## iNDR+E

L'air frais est aspiré à l'arrière droit de la tourelle, filtré à 590µm protégeant efficacement les radiateurs et le filtre à air de tout risque de colmatage, et refoulé au travers des chicane d'insonorisation. Le pot d'échappement a été supprimé, évitant tout risque d'impact sur la végétation, de souillage des murs ou de rejets directs sur les travailleurs environnant.



Le filtre iNDR de 590µm se démonte sans outils et se souffle en un clin d'œil.



# MAINTENANCE ET SECURITÉ

Entretien quotidien facilité pour une efficacité maximale.



Accessibilité exceptionnelle aux différents composants à inspecter



Horamètre



Filtre à air extérieur de climatisation



Filtre à air intérieur de climatisation



Coffre à documentation

Accès simplifié au système de refroidissement



## Filtre iNDR

Les radiateurs sont surdimensionnés et juxtaposés pour un refroidissement optimal et une maintenance rapide et sécurisée.

Large ouverture du capot moteur



## ① Préfiltre à carburant avec décanteur d'eau intégré

La position du préfiltre à carburant a été modifiée pour une meilleure accessibilité.

## ② Filtre à air

## ③ Filtre à carburant principal haute performance

# SÉCURITÉ DU CHAUFFEUR



## Structure de cabine et canopy renforcée

La cabine/canopy à haute résistance est conforme aux normes ROPS, TOPS et OPG niveau 1 pour une sécurité optimale du chauffeur.



## Éclairage de travail à LED

Le phare de travail est fixé sous la flèche pour le protéger des chocs.



## Clapet de sécurité pour le vérin de flèche



## Clapet de sécurité pour le vérin de balancier



## Essuie-glace arrière (uniquement pour cabine)



## Bonne visibilité

Le vitrage supérieure et frontale est plus grand, et le moteur d'essuie-glace est localisé en haut à droite pour ne pas pénaliser la visibilité globale depuis le poste de conduite.



## Rétroiseur latéral



## Rétroiseur arrière



## Marteau brise glace



## Dépressurisation hydraulique

Un accumulateur monté de série permet la dépressurisation des circuits hydrauliques et d'abaisser en toute sécurité l'équipement au sol en cas d'arrêt intempestif du moteur. Il améliore également la souplesse de l'hydraulique.



## Équipements de série et options

● = Std ○ = Option — = N/D

Catégorie	Description	SK50SRX-7E	SK58SRX-7E
MOTEUR	Ralenti automatique	●	●
	Potentiomètre d'accélération électrique	●	●
	2 modes de travail	●	●
	Antidémarrage codé	●	●
CIRCUIT HYDRAULIQUE	Circuit hydraulique auxiliaire grand débit, simple ou double effets	●	●
	Circuit hydraulique auxiliaire petit débit	○	○
	Circuit hydraulique de pilotage d'attache rapide	○	○
	Commande au pédibulateur	●	●
	Commande proportionnelle au manipulateur droit avec paramétrage des débits hydrauliques	○	○
Commande proportionnelle au manipulateur gauche avec paramétrage des débits hydrauliques	○	○	
CABINE	Cabine (ROPS/TOPS/OPG niveau 1)*	●	●
	Canopy (ROPS/TOPS/OPG niveau 1)*	○	○
	Protection frontale de cabine**	○	○
	Protection de toit de cabine**	○	○
	Siège chauffant à suspension pneumatique (Canopy: PVC / Cabine: tissu)	●	●
	Ceinture de sécurité à enrouleur	●	●
	Climatisation**	●	●
	Radio DAB+ (FM/AM + AUX + USB et Bluetooth® avec téléphone mains libres)**	●	●
	Écran couleur multifonction	●	●
	Porte bouteille	●	●
	Support de smartphone avec prise de recharge USB	●	●
	Éclairage de cabine à LED**	●	●
	Prises AUX et USB**	●	●
	Prise allume cigare 12V	●	●
	Porte-manteau**	●	●
Store pare-soleil**	●	●	
CHÂSSIS HD	Chenilles caoutchouc de 400 mm	●	●
	Tuiles acier de 400 mm	○	○
ÉQUIPEMENT DE TRAVAIL	Flèche monobloc (2,71 m)	●	—
	Flèche monobloc (2,99 m)	—	●
	Balancier standard (1,55 m)	●	—
	Balancier standard (1,69 m)	—	●
	Balancier long (1,69 m)	○	—
	Balancier long (1,92 m)	—	○
	Lame standard	●	●
	Lame flottante	○	○
Lame orientable	○	○	
PHARES	Éclairage de travail à LED sur la flèche	●	●
	Éclairage de travail à LED sur la cabine/canopy	●	●
ÉQUIPEMENT DE SÉCURITÉ	Clapet de sécurité sur flèche et balancier + biellette de godet avec crochet de levage + alarme de surcharge	●	●
	Alarme de translation	○	○
	Rétroviseur latérale	●	●
	Rétroviseur arrière	●	●
	Essuie-glace arrière**	●	●
Marteau brise glace**	●	●	
AUTRES	Contrepoids standard	●	●
	Contrepoids additionnel (+250 kg)	○	○
	Protection de tige de vérin de flèche	●	●
	Protection de tige de vérin de balancier et de godet	○	○
	Pompe électrique de remplissage gasoil à arrêt automatique	○	○
	Huile hydraulique VG32	●	●
	Huile hydraulique VG46	○	○
	Huile hydraulique VG68	○	○
Peinture personnalisée	○	○	

\* ROPS (ISO 3471:2008) / TOPS (ISO 12117:1997) / OPG (ISO 10262:1998)

\*\* uniquement pour cabine

Remarque : le système de climatisation de cette machine contient un gaz à effet de serre fluoré HFC-134a (GWP 1430). Quantité de gaz 0,7 kg (équivalent CO2 0,9 t)  
Bluetooth® est une marque déposée de Bluetooth SIG Inc.

# Caractéristiques

## Moteur

Modèle	KUBOTA V2403-CR-E5B-BHKC-1
Type	Diesel quatre temps refroidi par eau à injection directe, conforme Stage V.
Nb de cylindres	4
Alésage et course	87 mm x 102,4 mm
Cylindrée	2,434 L
Puissance nominale	45 ch / 2 400 tr/min (ISO 9249)
	46 ch / 2 400 tr/min (ISO 14396)
Couple maxi	156,3 N-m / 1 500 tr/min (ISO 9249)
	157,4 N-m / 1 500 tr/min (ISO 14396)

## Circuit hydraulique

Pompe	
Type	Deux pompes à piston axial à cylindrée variable + une pompe à engrenages + une pompe de pilotage
Débit de refoulement maxi	SK50SRX 2 x 49,9 L/min 1 x 33,8 L/min 1 x 10,8 L/min
	SK58SRX 2 x 53 L/min 1 x 33,8 L/min 1 x 10,8 L/min
Réglage du clapet de décharge	
Flèche, balancier et godet	23,0 MPa
Translation	23,0 MPa
Orientation	20,1 MPa
Circuit de lame	22,0 MPa
Circuit de pilotage	3,5 MPa
Pompe de pilotage	À engrenages
Distributeur principal	11 tiroirs
Radiateur d'huile	À air

## Système d'orientation

Moteur d'orientation	Moteur à pistons axiaux
Frein	Hydraulique à verrouillage automatique dès que le manipulateur d'orientation est en position neutre
Frein de stationnement	Frein multidisque à bain d'huile
Vitesse de rotation	8,5 tr/min
Couple de rotation	12,4 kN-m
Dévers maximum de rotation en charge*	34 % {19 °}

\*Valeur dans la configuration la moins favorable

## Système de translation

Moteurs de translation	Moteur bi-vitesses à piston à cylindrée variable
Freins de translation	Frein hydraulique
Freins de parc	Frein multidisque à bain d'huile
Nombre de tuiles	38 par côté
Vitesse de translation	SK50SRX 4,2/2,2 km/h (chenilles caoutchouc) 3,9/2,1 km/h (chenilles acier)
	SK58SRX 4,5/2,4 km/h (chenilles caoutchouc) 4,2/2,2 km/h (chenilles acier)
Force de translation	SK50SRX 54,7 kN
	SK58SRX 54,5 kN
Pente franchissable	58% {30°}

## Cabine et commandes

Cabine	
Cabine en acier, tous temps, insonorisée, suspendue par ressorts et plots d'huile siliconée, et équipée d'un épais tapis de sol isolant.	
Commande	
Deux leviers et deux pédales de translation	
Deux manipulateurs pour l'excavation et l'orientation	
Accélérateur moteur rotatif électrique	
Pédibulateur de déport de flèche	
Pédibulateur de circuit hydraulique auxiliaire	
Lever de lame	
Niveaux sonores	
Externes	96 dB(A)
Chauffeur	76 dB(A)

## Flèche, balancier et godet

Alésage x course

Modèle	SK50SRX		SK58SRX	
	Cabine	Canopy	Cabine	Canopy
Vérin de flèche	100 mm x 695 mm	100 mm x 702 mm	100 mm x 699 mm	
Vérin de balancier	80 mm x 702 mm		90 mm x 716 mm	
Vérin de godet	75 mm x 546 mm			
Vérin de déport	90 mm x 564 mm			

## lame de nivelage

Vérin de lame	90 mm x 200 mm
Dimension	1 960 mm (largeur) x 345 mm (hauteur)
Amplitude	465 mm (lame levée) x 335 mm (lame baissée)

## Capacités de remplissage

	Cabine	Canopy
Réservoir à carburant	75 L	
Circuit de refroidissement	9,8 L	9,4 L
Huile moteur	7,8 L	
Réducteur de translation	2 x 0,8 L	
Réservoir d'huile hydraulique	27,9 L au réservoir	
	59 L en incluant les circuits hydrauliques	





## Plages de travail

Unité : m

Modèle	SK50SRX				SK58SRX			
	Cabine	Canopy	Cabine	Canopy	Cabine	Canopy	Cabine	Canopy
Longueur du balancier	1,55 m	1,69 m	1,69 m	1,92 m				
a- Portée de fouille maximale	5,85	5,97	6,24	6,46				
b- Portée de fouille maximale au niveau du sol	5,70	5,82	6,10	6,33				
c- Profondeur de fouille maximale	3,44	3,58	3,89	4,12				
d- Hauteur de travail maximale	5,66	5,75	5,74	5,83	5,95	6,10		
e- Hauteur de déversement maximale	4,08	4,16	4,16	4,24	4,37	4,52		
f- Hauteur de déversement minimale	1,51	1,56	1,37	1,42	1,59	1,36		
g- Profondeur de fouille maximale en paroi verticale	2,82	2,93	3,12	3,35				
h- Rayon de rotation mini sans départ de flèche	2,25	2,21	2,26	2,22	2,25	2,27		
h'-Rayon de rotation mini flèche déportée	1,85	1,81	1,86	1,82	1,85	1,87		
i- Course de nivelage au niveau du sol	2,65	2,87	3,00	3,39				
j- Profondeur de fouille maximale pour un fond plat de 2,4 m	3,02	3,17	3,47	3,73				
k- Lame (hauteur/profondeur) (mm)	465/335							

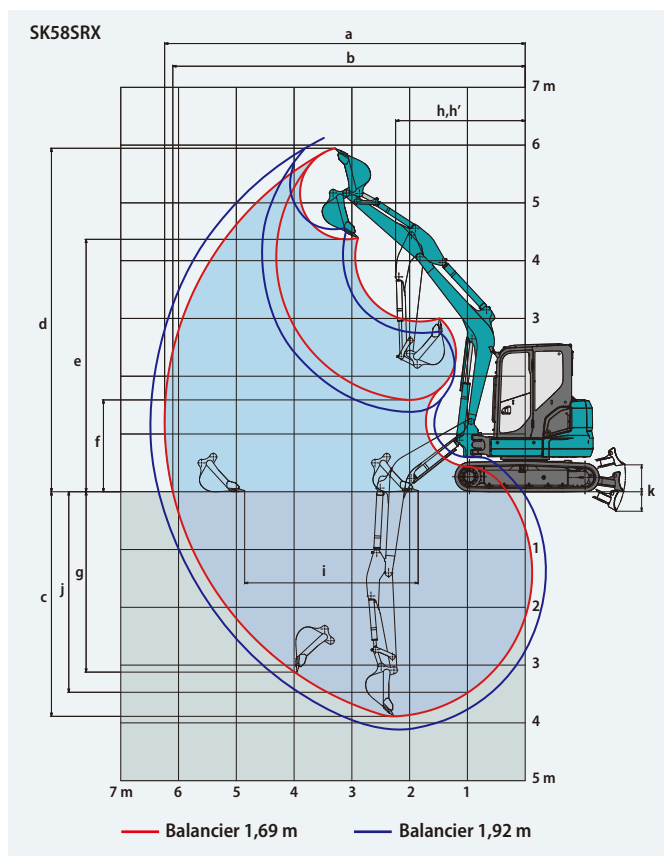
\*Les valeurs du tableau ci-dessus correspondent au godet 0,14-0,16 m<sup>3</sup>.

Pour la capacité du godet, la valeur de 0,14 m<sup>3</sup> dans ce catalogue équivaut à une valeur ISO07451 de 0,12 m<sup>3</sup> et celle de 0,16 m<sup>3</sup> dans ce catalogue est équivalente à 0,13 m<sup>3</sup> en norme ISO0745.

### Force d'excavation (ISO 6015)

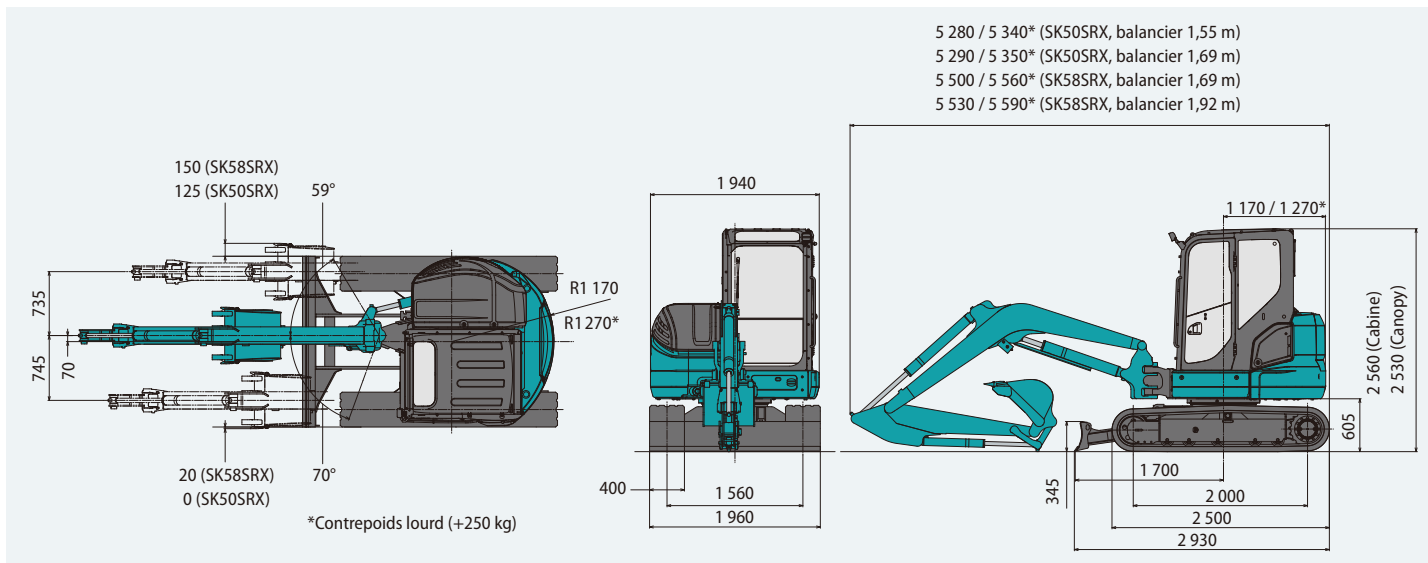
Unité : kN

Modèle	SK50SRX		SK58SRX	
Longueur du balancier	1,55 m	1,69 m	1,69 m	1,92 m
Force de cavage du godet	35,6			
Force de pénétration du balancier	20,9	19,7	24,8	22,5



## Dimensions

Unité : mm



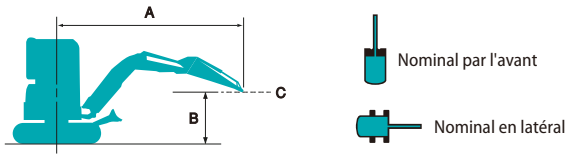
## Poids en ordre de marche et pression au sol

En équipement de série, avec flèche monobloc, balancier standard et godet 0,14 m<sup>3</sup> (100 kg) – 0,6 m<sup>3</sup> (110 kg).

Modèle	SK50SRX				SK58SRX			
	Cabine		Canopy		Cabine		Canopy	
Usage	Chenilles acier	Chenilles caoutchouc	Chenilles acier	Chenilles caoutchouc	Chenilles acier	Chenilles caoutchouc	Chenilles acier	Chenilles caoutchouc
Largeur de tuile mm	400							
Largeur du châssis inférieur mm	1 960							
Pression au sol kPa	29,4	27,4	28,5	26,6	32,1	29,9	31,2	29,0
Poids en ordre de marche kg	5 030	4 860	4 890	4 710	5 510	5 300	5 350	5 140

\*Pour la capacité du godet, la valeur de 0,14 m<sup>3</sup> dans ce catalogue équivaut à une valeur ISO07451 de 0,12 m<sup>3</sup> et celle de 0,16 m<sup>3</sup> dans ce catalogue est équivalente à 0,13 m<sup>3</sup> en norme ISO0745.

# Capacités de levage



A : Portée de l'axe de rotation à la biellette de godet  
 B : Hauteur de la biellette de godet au-dessus/au-dessous du sol  
 C : Point de levage  
 Sans godet  
 Lame levée  
 Réglage du clapet de décharge : 23,0 MPa

SK50SRX Canopy		Balancier : 1,55 m		Contrepoids standard		Chenilles caoutchouc : 400 mm								
B	A	1,0 m		2,0 m		3,0 m		4,0 m		5,0 m		À portée maxi		Rayon
		kg	m	kg	m	kg	m	kg	m	kg	m	kg	m	
4,0 m	kg											*860	850	3,97 m
3,0 m	kg					*1170	*1170	1000	840			770	650	4,65 m
2,0 m	kg					1530	1250	960	810			680	570	4,98 m
1,0 m	kg					1430	1160	930	770	660	560	660	550	5,05 m
Au sol	kg			*1390	*1390	1380	1120	900	750			680	570	4,87 m
-1,0 m	kg	*2020	*2020	*2700	2170	1380	1110	900	740			790	660	4,41 m
-2,0 m	kg			2970	2230	1410	1140					1120	920	3,51 m

SK50SRX Cabine		Balancier : 1,55 m		Contrepoids standard		Chenilles caoutchouc : 400 mm										
B	A	1,0 m		2,0 m		3,0 m		4,0 m		5,0 m		À portée maxi		Rayon		
		kg	m	kg	m	kg	m	kg	m	kg	m	kg	m			
4,0 m	kg											*860	*860	3,97 m		
3,0 m	kg							*1170	*1170	1040	870			*790	680	4,65 m
2,0 m	kg							1590	1300	1010	840			710	600	4,98 m
1,0 m	kg							1490	1210	970	800	700	580	690	580	5,05 m
Au sol	kg			*1390	*1390	1440	1160	940	780					710	600	4,87 m
-1,0 m	kg	*2020	*2020	*2700	2260	1440	1160	940	780					820	680	4,41 m
-2,0 m	kg			*2990	2320	1480	1190							1170	960	3,51 m

SK50SRX Canopy		Balancier : 1,69 m		Contrepoids standard		Chenilles caoutchouc : 400 mm								
B	A	1,0 m		2,0 m		3,0 m		4,0 m		5,0 m		À portée maxi		Rayon
		kg	m	kg	m	kg	m	kg	m	kg	m	kg	m	
5,0 m	kg											*1020	*1020	2,84 m
4,0 m	kg							*1000	840			*780	*780	4,13 m
3,0 m	kg							1000	840			*720	620	4,78 m
2,0 m	kg					1540	1260	970	810	680	570	660	550	5,10 m
1,0 m	kg					1430	1160	920	770	660	560	630	530	5,17 m
Au sol	kg			*1420	*1420	1370	1110	890	740			650	550	4,99 m
-1,0 m	kg	*1870	*1870	*2560	2140	1370	1100	890	730			750	620	4,55 m
-2,0 m	kg	*2900	*2900	2940	2200	1400	1130					1020	840	3,69 m

SK50SRX Cabine		Balancier : 1,69 m		Contrepoids standard		Chenilles caoutchouc : 400 mm										
B	A	1,0 m		2,0 m		3,0 m		4,0 m		5,0 m		À portée maxi		Rayon		
		kg	m	kg	m	kg	m	kg	m	kg	m	kg	m			
4,0 m	kg									*1000	880			*780	*780	4,13 m
3,0 m	kg									1040	870			*720	650	4,78 m
2,0 m	kg							1600	1310	1010	840	710	600	690	580	5,10 m
1,0 m	kg							1490	1210	970	800	690	580	660	550	5,17 m
Au sol	kg			*1420	*1420	1440	1160	940	770					680	570	4,99 m
-1,0 m	kg	*1870	*1870	*2560	2240	1430	1150	930	770					780	650	4,55 m
-2,0 m	kg	*2900	*2900	3070	2290	1460	1180							1070	880	3,69 m

SK50SRX Canopy		Balancier : 1,55 m		Contrepoids lourd (+250 kg)		Chenilles caoutchouc : 400 mm								
B	A	1,0 m		2,0 m		3,0 m		4,0 m		5,0 m		À portée maxi		Rayon
		kg	m	kg	m	kg	m	kg	m	kg	m	kg	m	
4,0 m	kg											*860	*860	3,97 m
3,0 m	kg					*1170	*1170	1140	960			*790	750	4,65 m
2,0 m	kg					*1710	1430	1110	930			790	670	4,98 m
1,0 m	kg					1640	1340	1070	890	770	650	760	640	5,05 m
Au sol	kg			*1390	*1390	1600	1300	1040	870			790	670	4,87 m
-1,0 m	kg	*2020	*2020	*2700	2510	1590	1290	1040	870			910	760	4,41 m
-2,0 m	kg			*2990	2570	1630	1320					1290	1070	3,51 m

SK50SRX Cabine		Balancier : 1,55 m		Contrepoids lourd (+250 kg)		Chenilles caoutchouc : 400 mm										
B	A	1,0 m		2,0 m		3,0 m		4,0 m		5,0 m		À portée maxi		Rayon		
		kg	m	kg	m	kg	m	kg	m	kg	m	kg	m			
4,0 m	kg											*860	*860	3,97 m		
3,0 m	kg							*1170	*1170	*1160	990			*790	780	4,65 m
2,0 m	kg							*1710	1480	1150	960			*790	690	4,98 m
1,0 m	kg							1700	1390	1110	930	800	680	790	670	5,05 m
Au sol	kg			*1390	*1390	1660	1350	1080	900					820	690	4,87 m
-1,0 m	kg	*2020	*2020	*2700	2600	1660	1340	1080	900					950	790	4,41 m
-2,0 m	kg			*2990	2660	1690	1370							1340	1110	3,51 m

SK50SRX Canopy		Balancier : 1,69 m		Contrepoids lourd (+250 kg)		Chenilles caoutchouc : 400 mm								
B	A	1,0 m		2,0 m		3,0 m		4,0 m		5,0 m		À portée maxi		Rayon
		kg	m	kg	m	kg	m	kg	m	kg	m	kg	m	
5,0 m	kg											*1020	*1020	2,84 m
4,0 m	kg							*1000	970			*780	*780	4,13 m
3,0 m	kg							*1100	960			*720	*720	4,78 m
2,0 m	kg					*1610	1440	1110	930	780	660	*720	640	5,10 m
1,0 m	kg					1640	1340	1070	890	770	650	730	620	5,17 m
Au sol	kg			*1420	*1420	1590	1290	1040	860			760	640	4,99 m
-1,0 m	kg	*1870	*1870	*2560	2480	1580	1280	1030	860			870	730	4,55 m
-2,0 m	kg	*2900	*2900	*3240	2540	1610	1310					1180	980	3,69 m

SK50SRX Cabine		Balancier : 1,69 m		Contrepoids lourd (+250 kg)		Chenilles caoutchouc : 400 mm										
B	A	1,0 m		2,0 m		3,0 m		4,0 m		5,0 m		À portée maxi		Rayon		
		kg	m	kg	m	kg	m	kg	m	kg	m	kg	m			
4,0 m	kg									*1000	*1000			*780	*780	4,13 m
3,0 m	kg									*1100	1000			*720	*720	4,78 m
2,0 m	kg							*1610	1490	1150	960	810	690	*720	670	5,10 m
1,0 m	kg							*1710	1390	1110	920	800	670	760	640	5,17 m
Au sol	kg			*1420	*1420	1650	1340	1080	900					790	670	4,99 m
-1,0 m	kg	*1870	*1870	*2560	*2560	1640	1330	1070	890					900	750	4,55 m
-2,0 m	kg	*2900	*2900	*3240	2630	1670	1360							1230	1020	3,69 m



SK58SRX Canopy		Balancier : 1,69 m		Contrepoids standard		Chenilles caoutchouc : 400 mm			
B	A	1,0 m	2,0 m	3,0 m	4,0 m	5,0 m	À portée maxi		Rayon
	5,0 m	kg						*1 040	*1 040
4,0 m	kg				*930	*930	970	820	4,48 m
3,0 m	kg				*1 000	970	810	680	5,07 m
2,0 m	kg			*1 620	1 430	1 120	930	790	5,37 m
1,0 m	kg			1 630	1 320	1 070	880	770	5,44 m
Au sol	kg		*1 260	*1 260	1 580	1 270	1 030	850	5,27 m
-1,0 m	kg	*2 080	*2 080	*2 590	2 470	1 580	1 270	1 020	4,86 m
-2,0 m	kg	*3 210	*3 210	*3 350	2 520	1 600	1 290	1 050	4,09 m
-3,0 m	kg		*1 580	*1 580				*1 190	2,52 m

SK58SRX Cabine		Balancier : 1,69 m		Contrepoids standard		Chenilles caoutchouc : 400 mm			
B	A	1,0 m	2,0 m	3,0 m	4,0 m	5,0 m	À portée maxi		Rayon
	5,0 m	kg						*1 040	*1 040
4,0 m	kg				*930	*930	970	820	4,48 m
3,0 m	kg				*1 000	*1 000	840	710	5,07 m
2,0 m	kg			*1 620	1 480	1 160	970	830	5,37 m
1,0 m	kg			1 700	1 370	1 110	920	800	5,44 m
Au sol	kg		*1 260	*1 260	1 650	1 320	1 080	890	5,27 m
-1,0 m	kg	*2 080	*2 080	*2 590	2 570	1 640	1 320	1 070	4,86 m
-2,0 m	kg	*3 210	*3 210	*3 350	2 620	1 670	1 340	1 090	4,09 m
-3,0 m	kg		*1 580	*1 580				*1 190	2,52 m

SK58SRX Canopy		Balancier : 1,92 m		Contrepoids standard		Chenilles caoutchouc : 400 mm			
B	A	1,0 m	2,0 m	3,0 m	4,0 m	5,0 m	À portée maxi		Rayon
	5,0 m	kg						*940	*940
4,0 m	kg				*820	*820	880	740	4,75 m
3,0 m	kg				*900	*900	810	680	5,31 m
2,0 m	kg			*1 430	*1 430	1 120	930	790	5,60 m
1,0 m	kg			1 640	1 320	1 060	880	760	5,66 m
Au sol	kg		*1 300	*1 300	1 570	1 260	1 020	840	5,50 m
-1,0 m	kg	*1 820	*1 820	*2 360	*2 360	1 550	1 240	1 010	5,11 m
-2,0 m	kg	*2 790	*2 790	3 330	2 470	1 570	1 260	1 020	4,40 m
-3,0 m	kg		*2 180	*2 180	*1 280	*1 280		*1 220	3,07 m

SK58SRX Cabine		Balancier : 1,92 m		Contrepoids standard		Chenilles caoutchouc : 400 mm			
B	A	1,0 m	2,0 m	3,0 m	4,0 m	5,0 m	À portée maxi		Rayon
	5,0 m	kg						*940	*940
4,0 m	kg				*820	*820	920	770	4,75 m
3,0 m	kg				*900	*900	840	710	5,31 m
2,0 m	kg			*1 430	*1 430	*1 130	970	820	5,60 m
1,0 m	kg			1 700	1 370	1 110	910	800	5,66 m
Au sol	kg		*1 300	*1 300	1 630	1 310	1 070	880	5,50 m
-1,0 m	kg	*1 820	*1 820	*2 360	*2 360	1 620	1 290	1 050	5,11 m
-2,0 m	kg	*2 790	*2 790	3 460	2 570	1 640	1 310	1 070	4,40 m
-3,0 m	kg		*2 180	*2 180	*1 280	*1 280		*1 220	3,07 m

SK58SRX Canopy		Balancier : 1,69 m		Contrepoids lourd (+250 kg)		Chenilles caoutchouc : 400 mm			
B	A	1,0 m	2,0 m	3,0 m	4,0 m	5,0 m	À portée maxi		Rayon
	5,0 m	kg						*1 040	*1 040
4,0 m	kg				*930	*930	*1 000	920	4,48 m
3,0 m	kg				*1 000	*1 000	910	770	5,07 m
2,0 m	kg			*1 620	1 610	*1 220	1 050	900	5,37 m
1,0 m	kg			1 850	1 500	1 210	1 010	880	5,44 m
Au sol	kg		*1 260	*1 260	1 790	1 450	1 170	970	5,27 m
-1,0 m	kg	*2 080	*2 080	*2 590	*2 590	1 790	1 450	1 170	4,86 m
-2,0 m	kg	*3 210	*3 210	*3 350	2 860	1 820	1 470	1 190	4,09 m
-3,0 m	kg		*1 580	*1 580				*1 190	2,52 m

SK58SRX Cabine		Balancier : 1,69 m		Contrepoids lourd (+250 kg)		Chenilles caoutchouc : 400 mm			
B	A	1,0 m	2,0 m	3,0 m	4,0 m	5,0 m	À portée maxi		Rayon
	5,0 m	kg						*1 040	*1 040
4,0 m	kg				*930	*930	*1 000	950	4,48 m
3,0 m	kg				*1 000	*1 000	950	800	5,07 m
2,0 m	kg			*1 620	*1 620	*1 220	1 090	930	5,37 m
1,0 m	kg			1 910	1 550	1 250	1 040	910	5,44 m
Au sol	kg		*1 260	*1 260	1 860	1 500	1 220	1 010	5,27 m
-1,0 m	kg	*2 080	*2 080	*2 590	*2 590	1 850	1 500	1 210	4,86 m
-2,0 m	kg	*3 210	*3 210	*3 350	2 960	1 880	1 520	1 230	4,09 m
-3,0 m	kg		*1 580	*1 580				*1 190	2,52 m

SK58SRX Canopy		Balancier : 1,92 m		Contrepoids lourd (+250 kg)		Chenilles caoutchouc : 400 mm			
B	A	1,0 m	2,0 m	3,0 m	4,0 m	5,0 m	À portée maxi		Rayon
	5,0 m	kg						*940	*940
4,0 m	kg				*820	*820	*930	840	4,75 m
3,0 m	kg				*900	*900	910	770	5,31 m
2,0 m	kg			*1 430	*1 430	*1 130	1 050	890	5,60 m
1,0 m	kg			1 850	1 500	1 200	1 000	870	5,66 m
Au sol	kg		*1 300	*1 300	1 780	1 440	1 160	960	5,50 m
-1,0 m	kg	*1 820	*1 820	*2 360	*2 360	1 770	1 420	1 150	5,11 m
-2,0 m	kg	*2 790	*2 790	*3 650	2 810	1 790	1 440	1 160	4,40 m
-3,0 m	kg		*2 180	*2 180	*1 280	*1 280		*1 220	3,07 m

SK58SRX Cabine		Balancier : 1,92 m		Contrepoids lourd (+250 kg)		Chenilles caoutchouc : 400 mm			
B	A	1,0 m	2,0 m	3,0 m	4,0 m	5,0 m	À portée maxi		Rayon
	5,0 m	kg						*940	*940
4,0 m	kg				*820	*820	*930	870	4,75 m
3,0 m	kg				*900	*900	*930	800	5,31 m
2,0 m	kg			*1 430	*1 430	*1 130	1 090	930	5,60 m
1,0 m	kg			1 920	1 550	1 250	1 040	900	5,66 m
Au sol	kg		*1 300	*1 300	1 850	1 490	1 210	1 000	5,50 m
-1,0 m	kg	*1 820	*1 820	*2 360	*2 360	1 830	1 480	1 190	5,11 m
-2,0 m	kg	*2 790	*2 790	*3 650	2 910	1 850	1 490	1 210	4,40 m
-3,0 m	kg		*2 180	*2 180	*1 280	*1 280		*1 220	3,07 m

1. Ne pas tenter de lever ou de maintenir toute charge supérieure à ces capacités de levage au point de levage spécifié par le rayon et la hauteur. Le poids de tous les accessoires doit être déduit des capacités de levage mentionnées ci-dessus.
2. Les capacités de levage supposent que la machine repose sur un sol de niveau, résistant et uniforme. L'utilisateur doit tenir compte des conditions de travail, par exemple sol mou ou irrégulier, inclinaison, charges latérales, arrêt brutal des charges, situations dangereuses, expérience du chauffeur, etc...
3. Bout de balancier défini comme point de levage.
4. Les capacités de levage ci-dessus sont conformes à la norme ISO 10567. Elles ne dépassent pas 87% de la capacité de levage hydraulique ni 75% de la charge de basculement. Les capacités de levage repérées par un astérisque (\*) sont limitées par la capacité hydraulique plutôt que par la charge de basculement.
5. L'opérateur doit parfaitement connaître les instructions du manuel d'utilisation et d'entretien avant d'utiliser cette machine. Les règles d'utilisation en sécurité des équipements doivent être respectées à tout moment.
6. Les capacités de levage ne s'appliquent qu'à une machine fabriquée d'origine et équipée en standard par KOBELCO CONSTRUCTION MACHINERY CO., LTD.

---

Ce catalogue peut contenir des accessoires et autres équipements qui ne sont pas disponibles en option dans votre région. Il peut aussi contenir des photos de machines dont les caractéristiques sont différentes de celles qui sont vendues dans votre région. Consultez votre distributeur KOBELCO le plus proche pour lui faire part de vos besoins.  
Des équipements spécialisés sont indispensables pour utiliser ces machines pour des travaux de démolition.  
Contactez votre distributeur KOBELCO pour valider leurs utilisations. Dans le cadre de notre politique d'amélioration permanente, tous les modèles et caractéristiques sont modifiables sans préavis.  
Copyright par **KOBELCO CONSTRUCTION MACHINERY CO., LTD.** Le contenu de ce catalogue ne peut en aucun cas être reproduit sans autorisation.

---

**KOBELCO CONSTRUCTION MACHINERY EUROPE B.V.**

Veluwezoom 15  
1327 AE Almere  
Pays-Bas  
[www.kobelco-europe.com](http://www.kobelco-europe.com)

Pour plus d'information :