

KOBELCO

SK50SRX-7E/SK58SRX-7E

Performance  Design

SK50SRX SK58SRX

■ Löffelvolumen:

SK50SRX 0,14 m³

SK58SRX 0,16 m³

■ Motorleistung:

33,6 kW / 2.400 min⁻¹

■ Betriebsgewicht:

SK50SRX 4.710–5.030 kg

SK58SRX 5.140–5.510 kg



Konform mit der EU-Abgasnorm Stufe V

Built for Perfectionists

Performance Design

Der Minibagger SK50SRX/SK58SRX von KOBELCO schafft einen völlig neuen Wert, indem er PERFORMANCE – höhere Effizienz und Produktivität durch mehr Leistung und Geschwindigkeit – und DESIGN – fahrerorientierte Bedienbarkeit und Komfort, der keine Kompromisse eingeht – in Einklang bringt. Die Qualität ist auch bei der Größe des Minibaggers unvermindert und eine der Antworten von KOBELCO auf die Frage nach der Zukunft des Minibaggers. KOBELCO setzt sein Streben nach Innovation fort.





UNVERGESLICHER KOMFORT

Unser Streben nach funktionaler Schönheit und Sinn für Ästhetik führte zu einem neuen Innendesign.





Sitz mit Luftfederung

Serienmäßig ist ein bewährter gefederter Grammer-Sitz mit verstellbarer Rückenlehne, Stoßdämpfer und hervorragendem Sitzkomfort eingebaut.

Handgelenkstütze

Die größeren Handgelenkstützen halten die Unterarme des Bedieners in einer stabilen Position, wirken der Ermüdung bei der Arbeit entgegen und ermöglichen einen stabilen Betrieb.



Klimaanlage

Zusätzliche Luftdüsen sorgen für einen gleichmäßigen Luftstrom vor und hinter dem Fahrer und leiten den Luftstrom auf die Scheibe, wodurch die Entfeuchtungsfunktion des Defrosters verbessert wird.



Schalter mit LED-Hintergrundbeleuchtung

Die Schalter und Zifferblätter verfügen über eine LED-Hintergrundbeleuchtung, die bei Dunkelheit eine helle und klare Sicht bieten und für eine luxuriöse Stimmung sorgen.



Smartphone-Halter/USB/AUX-Anschluss

FUNKTIONALE ARBEITSUMGEBUNG

Bequemlichkeit und Komfort für den Fahrer.



Farbmonitor

Ein gut ablesbares Farbdisplay ist serienmäßig und zeigt verschiedene Informationen wie Betriebshistorie, Wartungszyklus, Kraftstoffstand und Kühlmitteltemperatur an. Es kann außerdem dazu genutzt werden, den Hydraulikölfluss zu den Anbaugeräten einzustellen.



Energiespar-Modus

Der S-Modus des SK50SRX/SK58SRX sorgt gegenüber dem H-Modus für einen um 26% (nur SK58SRX) geringeren Kraftstoffverbrauch.



Schalter für automatische Drehzahlabsenkung

Schalter für automatische Drehzahlabsenkung als Standard enthalten. Einfach zu bedienende Schaltersteuerung.



Hydraulikölfluss-Einstellung (Option)

Der Durchfluss für Rotation oder Hammer und Schere kann aus sechs voreingestellten Arten ausgewählt oder beliebig angepasst werden.



Motorstart-Passwort

Um die Sicherheit zu erhöhen, kann zum Starten des Motors ein Kennwort festgelegt werden. Das Passwort muss in unserer Werkstatt festgelegt werden.



Hinweise zur Wartung



Betriebshistorie

Einfacher Zugang zur Maschine

Die Form der Türverriegelung wurde angepasst und die Tür öffnet sich weit für einen hervorragenden Zugang.

Schiebefenster

Das Fenster auf der rechten Seite der Kabine lässt sich zur Beilüftung und um Außengeräusche besser wahrzunehmen sowohl nach vorne als auch nach hinten öffnen und schließen.



Die Winkel der Hebel ermöglichen eine bequeme Bedienung

Der Bediener kann die Hebel horizontal bewegen, ohne das Handgelenk zu verdrehen, was die Ermüdung durch die Bedienung verringert.



Proportionale Handsteuerhebel für Rotation, Hammer und Schere (Option)

Für eine einfache Bedienung wurden präzise Proportionalsteuerungen in den Joystick integriert.



DAB+ Radio
(FM/AM&AUX&Bluetooth® & Telefon-Freisprecheinrichtung)



Lautsprecher



12-V-Steckdose



Kleiderhaken



Becherhalter



LED-Türleuchte



SK58SRX

EINE KOMPETENTE LEISTUNG ERLEBEN

Das neue Hydrauliksystem

Im Vergleich zu den Vorgängermodellen wurde das Hydrauliksystem deutlich verbessert, wodurch sich die Grabzykluszeit erheblich verkürzt. Es erreicht hohe Leistungen ohne Verringerung der Geschwindigkeit selbst unter schwerer Belastung oder der Fahrt an einem Hang.

Durch den Austausch der Fahrmotoren und der Drehdurchführung wurde die Fahrgeschwindigkeit erhöht.

>>> Fahrgeschwindigkeit

Um **12%** schneller (SK58SRX)

Um **5%** schneller (SK50SRX)

(Im Vergleich zu Vorgängermodellen mit zwei Fahrstufen)

>>> Steiggeschwindigkeit

Um **10%** schneller (SK58SRX)

(Im Vergleich zu früheren Modellen)

Durch den Austausch der Spule wird der Leistungsverlust verringert, was zu höheren Grab- und Schwenkgeschwindigkeiten führt.

>>> Grabzykluszeit

Um **11%** kürzer (SK58SRX)

Um **4%** kürzer (SK50SRX)

(Im Vergleich zu früheren Modellen)

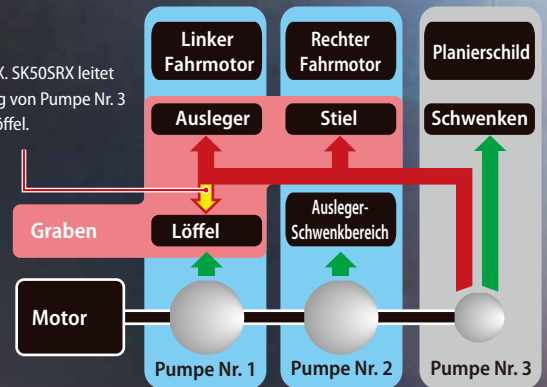
Sanftere Bedienung

Das neue Hydrauliksystem verbessert die Nivellierleistung und erleichtert die Nivellierungsarbeiten bei schwereren Anbaugeräten als bei herkömmlichen Maschinen.

Integriertes Hydraulikpumpensystem

Sobald die Maschine zu graben beginnt, wird für zusätzliche Leistung ein Extra-Ausgang der dritten Pumpe (die ansonsten den Schwenk- und Planierschild-Kreislauf speist) zum Stiel- und Ausleger-Kreislauf (anheben) geleitet. Dies gewährleistet auch unter schweren Lasten eine schnelle und sanfte Stiel- und Auslegerfunktion.

Nur SK58SRX, SK50SRX leitet den Ausgang von Pumpe Nr. 3 nicht zum Löffel.



KOMPAKT, ABER GROSSE LEISTUNG

Mindestschwenkradius bei Ausleger-
schwenkung (SK50SRX (Kabinenversion) /
SK58SRX mit Standard-Stiel)

1.850 mm

*Bei SK50SRX (Schutzdach) 1.810 mm.

Heckschwenk-
radius

1.170 mm

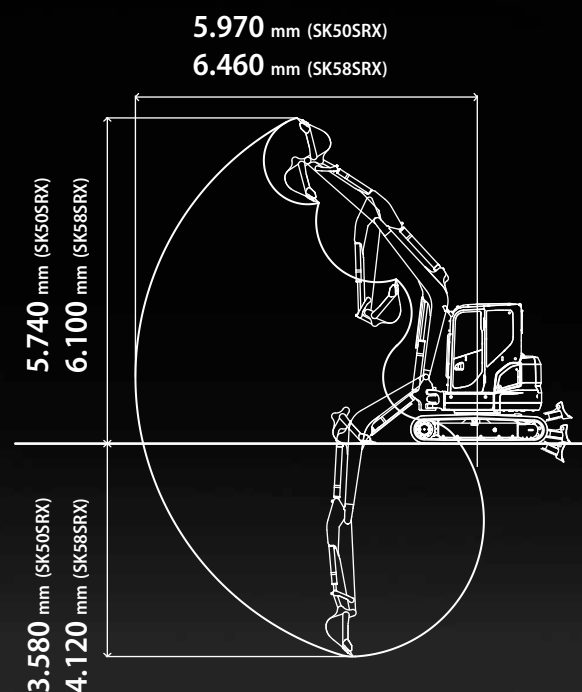
Kurze Heckausladung

Die kompakte Heckausladung verbessert die
Betriebseffizienz bei wenig Platz.

Hecküberstand:

190 mm (290 mm)

Die Zahl in () gibt den Wert mit zusätzlichem Gegengewicht an.



Die vorstehenden Zahlen geben den Wert für die
Kabinenversion mit langem Stiel an.

Großer Arbeitsbereich

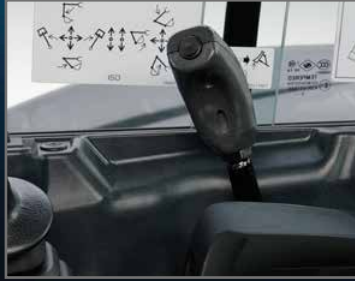
Für einen großen Arbeitsbereich
verfügt die Standardausstattung über
einen größeren Ausleger und Stiel.

VIELSEITIGKEIT



Verrohrung für hydraulische Schnellwechsler (Option)

Verschiedene Anbaugeräte, wie der Löffel, können einfach an- und abgebaut werden, ohne die Kabine verlassen zu müssen. Das steigert die Arbeitsgeschwindigkeit.



Planierschild-Steuerhebel

Die Form und der Winkel des Planierschildhebels wurden verbessert, damit er sich besser fassen lässt, und der Fahrstufenwahlschalter wurde zum Planierschildhebel verlegt, um die Manövrierfähigkeit beim Planieren zu verbessern. Die Funktionen lassen sich bequem ein- und ausschalten.

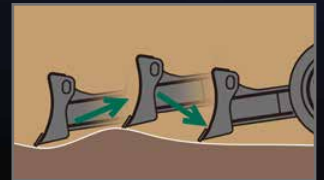


Planierschild-Form

Das einzigartige Schild-Design von KOBELCO löst das Problem, indem es die Erde zu einem Bogen formt, der immer nach vorne fällt. Da so verhindert wird, dass die Erde hinter das Schild fällt, ist nur „ein Durchgang“ erforderlich.



Winkel-Planierschild (Option)

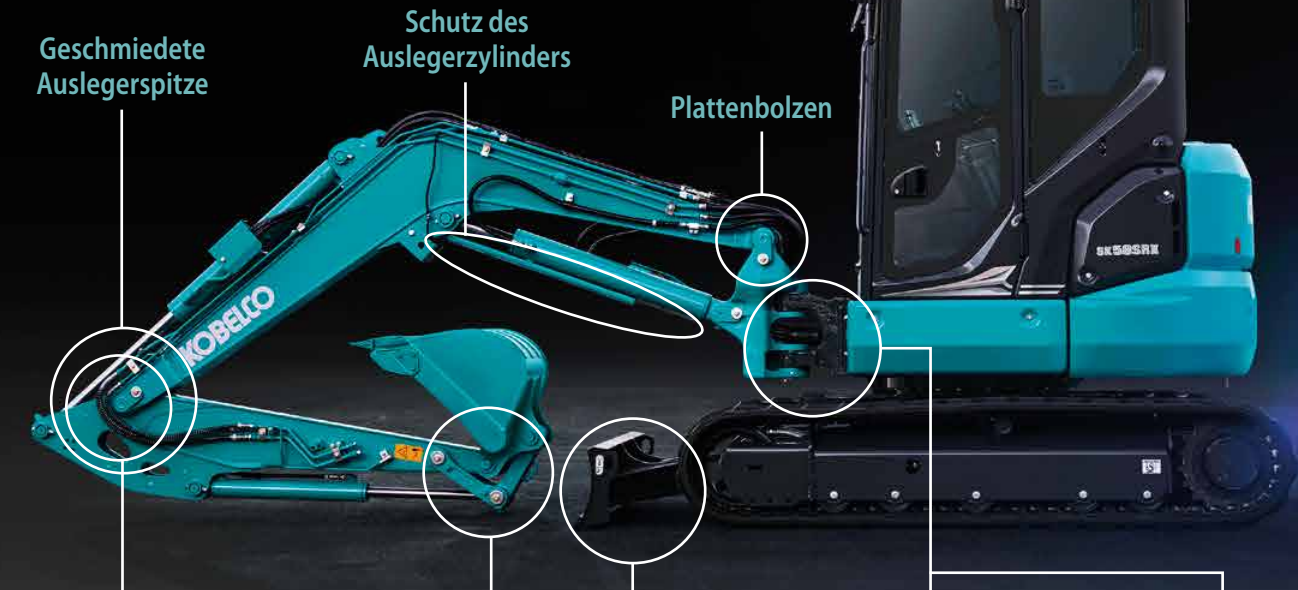


Schwimmstellung Planierschild (Option)

Als optionale Ausstattung ist eine Schwimmstellung für das Planierschild verfügbar, die die Planierarbeiten erleichtert.

ZUVERLÄSSIGE KONSTRUKTION

Die Ausleger-, Stiel- und Schwenkhalterungen verfügen alle über große Querschnittsflächen für eine bessere Stabilität der Arbeitsausrüstung.



Löffel

Gusseisengelenk für bessere Festigkeit



Planierschild

Planierschild in Kasten-Bauweise für bessere Festigkeit.



Schwenkhalterung

Große, dicke Schwenkhalterung aus Gusseisen.



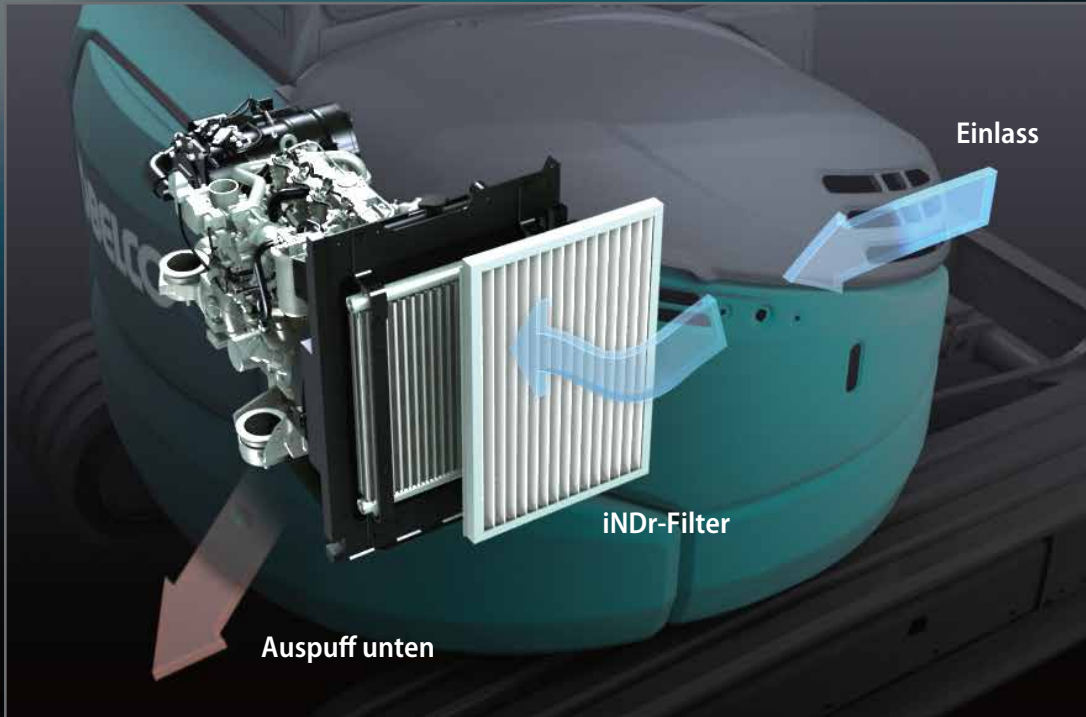
Hydraulikleitungen

Die Hydraulikleitungen sind in der Schwenkhalterung untergebracht.

Mit Muttern gesicherte Bolzen

Die mit Muttern versehenen Bolzen sichern Ausleger und Stiel, um ein seitliches Öffnen der Auslegerspitze zu verhindern.

UNUNTERBROCHENER BETRIEB DURCH iNDr



Der versetzte Abgasführung verlangsamt die Abgase des Schalldämpfers und des Motorlüfters.

iNDr+E

Das iNDr-Filtersystem des SK50SRX/SK58SRX verfügt über einen Lufteinlass an der Front und einen Abluftauslass unter der Maschine. Es funktioniert auf die gleiche Weise wie das iNDr-System von Maschinen der SR-Serie, leitet aber auch die Schalldämpfer-Abgase nach unten. Die Abgase werden weiter verlangsamt, durch den versetzten Luftkanal gekühlt und schließlich in die Atmosphäre abgegeben.

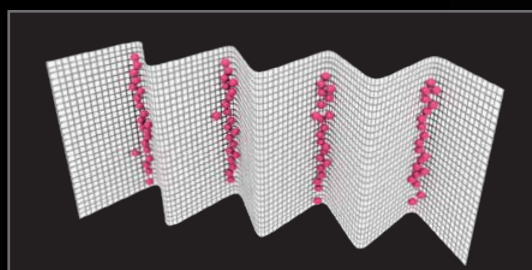
Ultra-geringe Lärmentwicklung

Das exklusive iNDr-Kühlsystem von Kobelco sorgt für einen erstaunlich leisen Betrieb.

Schalleistungspegel



iNDr+E



Der iNDr-Filter verfügt zum Auffangen von Staub über ein hochdichtes Netz von 30 Linien pro Zoll.

EINFACHE WARTUNG

Einfache tägliche Wartung erspart Inspektions- und Reinigungsarbeiten.



Leichter Zugang zu den Komponenten in der Kabine



Betriebsstundenzähler



Klimaanlagenfilter für Außenlufteinlass



Klimaanlagenfilter für Innenluftzirkulation



Aufbewahrungsbox für die Bedienungsanleitung

Leicht zugängliches Kühlsystem



iNDR-Filter

Ausgelegt für einfachen Zugang zu Kühler und Kühlsystem.

Leicht zugänglicher Motorraum



① Kraftstoffvorfilter mit eingebautem Wasserabscheider

Die Position des Kraftstoffvorfilters wurde geändert, damit er leichter zugänglich ist.

② Luftfilter

③ Hochwertiger Kraftstofffilter

FAHRERSICHERHEIT



Zuverlässige Bauweise der Kabine/des Schutzdachs

Die hochfeste Kabine/Schutzdach erfüllt die Standards ROPS, TOPS und OPG Stufe 1 (Dachgitter) für mehr Sicherheit des Bedieners.



LED-Arbeitscheinwerfer

Die Arbeitsleuchte ist unter dem Ausleger angebracht, um sie vor Beschädigungen zu schützen.



Sicherheitsventil für Auslegerzylinder



Sicherheitsventil für Stielzylinder



Heckscheibenwischer (Nur für Kabinenversion)



Gute Sicht

Die Wischerhalterung wurde nach rechts oben am Kabinenholm verlegt und die Dachfensteröffnung vergrößert, um die Sicht nach vorne und oben zu verbessern.



Rückfahrspiegel



Rückfahrspiegel nach unten



Nothammer



Druckspeicher zum Absenken der Arbeitsausrüstung im Notfall

Durch den installierten Druckspeicher lässt sich die Arbeitsausrüstung mit den Bedienelementen in der Kabine auf klassenführend sanfter Art und Weise sicher auf den Boden absenken, falls der Motor unerwartet ausfällt.

Standard und optionale Ausstattung

● = Std ○ = Opt. — = nicht verfügbar

Kategorie	Beschreibung	SK50SRX-7E	SK58SRX-7E
MOTOR	Automatische Drehzahlabsenkung	●	●
	Drehrad für Drehzahleinstellung	●	●
	Energiespar-Modus	●	●
	Motorstart-Passwort	●	●
HYDRAULIKSYSTEM	Hammer-Scheren-Hydraulik (Joystick)	●	●
	Rotation und Hammer-Scheren-Hydraulik	○	○
	Verrohrung für hydraulischen Schnellwechsler	○	○
	Fußsteuerung für Hammer-Scheren-Hydraulik	●	●
	Joysticksteuerung für Hammer-Scheren-Hydraulik mit Durchflusseinstellung	○	○
	Joysticksteuerung für Rotation und Hammer-Scheren-Hydraulik mit Durchflusseinstellung	○	○
KABINE	Kabine (ROPS/TOPS/OPG Stufe 1)*	●	●
	Schutzdach (ROPS/TOPS/OPG Stufe 1)*	○	○
	Schutzgitter vorne**	○	○
	Dachgitter**	○	○
	Sitz mit Luftfederung (Schutzdach: PVC / Kabine: Stoff)	●	●
	Automatik-Sicherheitsgurt	●	●
	Klimaanlage**	●	●
	DAB+-Radio (FM/AM & AUX & USB & Bluetooth® & Telefon-Freisprecheinrichtung)**	●	●
	Multifunktions-Farbdisplay	●	●
	Becherhalter	●	●
	Smartphonehalter**	●	●
	LED-Türleuchte**	●	●
	USB/AUX-Anschluss**	●	●
	12-V-Steckdose	●	●
Kleiderhaken**	●	●	
Sonnenschutzrollo**	●	●	
FAHRWERK	400 mm Gummikette	●	●
	400 mm Stahlkette	○	○
ARBEITSAUSRÜSTUNG	Standardausleger (2,71 m)	●	—
	Standardausleger (2,99 m)	—	●
	Standard-Stiel (1,55 m)	●	—
	Standard-Stiel (1,69 m)	—	●
	Langer Stiel (1,69 m)	○	—
	Langer Stiel (1,92 m)	—	○
	Standard-Planierschild	●	●
	Planierschild mit Schwimmstellung	○	○
	Planierschild mit Winkelverstellung	○	○
BELEUCHTUNG	LED-Arbeitsleuchte am Ausleger	●	●
	LED-Arbeitsleuchte an Kabine/Schutzdach	●	●
SCHUTZEINRICHTUNGEN	Sicherheitsventil für Ausleger- & Stielzylinder + Lasthaken an der Löffelschwinge + Überlastwarnung	●	●
	Fahr-Warnton	○	○
	Rückfahrspiegel (links)	●	●
	Rückspiegel nach unten (rechts hinten)	●	●
	Heckscheibenwischer**	●	●
	Nothammer**	●	●
SONSTIGES	Standard-Gegengewicht	●	●
	Zusätzliches Kontergewicht (+250 kg)	○	○
	Schutz des Auslegerzylinderkolbens	●	●
	Schutz für Stiel- und Löffelzylinderstange	○	○
	Betankungspumpe	○	○
	Hydrauliköl VG32	●	●
	Hydrauliköl VG46	○	○
	Hydrauliköl VG68	○	○
	RAL-Farbe	○	○

* ROPS (ISO 3471: 2008) / TOPS (ISO 12117: 1997) / OPG (ISO 10262: 1998)

** Nur für Kabinenversion

Hinweis: Die Werte in der vorstehenden Tabelle gelten für die Version mit Standardstiel (SK50SRX: 1,55 m, SK58SRX: 1,69 m)

Im Hinblick auf das Löffelvolumen entsprechen 0,14 m³ in diesem Katalog 0,12 m³ nach ISO07451 und 0,16 m³ in diesem Katalog entsprechen 0,13 m³ nach ISO0745.

Die Klimaanlage dieser Maschine enthält das fluoridierte Kältemittel HFC-134a (GWP 1430). Gasmenge 0,7 kg (CO₂-Äquivalent 0,9 t)

Bluetooth® ist eine eingetragene Marke der Bluetooth SIG Inc.

Technische Daten

Motor

Modell	KUBOTA V2403-CR-E5B-BHKC-1
Typ	Flüssigkeitsgekühlter 4-Takt-Dieselmotor mit Direkteinspritzung erfüllt die EU-Abgasvorschriften der Stufe V
Anzahl der Zylinder	4
Bohrung und Hub	87 mm x 102,4 mm
Hubraum	2,434 l
Nennausgangsleistung	32,9 kW/2.400 min ⁻¹ (ISO 9249: mit Lüfter) 33,6 kW/2.400 min ⁻¹ (ISO 14396: ohne Lüfter)
Max. Drehmoment	156,3 N-m/1.500 min ⁻¹ (ISO 9249: mit Lüfter) 157,4 N-m/1.500 min ⁻¹ (ISO 14396: ohne Lüfter)

Hydrauliksystem

Pumpe	
Typ	Zwei Axialkolbenverstellpumpen + eine Getriebepumpe + Pilotpumpe
Max. Förderstrom	SK50SRX 2 x 49,9 l/min 1 x 33,8 l/min 1 x 10,8 l/min
	SK58SRX 2 x 53 l/min 1 x 33,8 l/min 1 x 10,8 l/min
Einstellung Überdruckventil	
Ausleger, Stiel und Löffel	23,0 MPa
Fahrkreis	23,0 MPa
Schwenkkreis	20,1 MPa
Planierschild-Kreis	22,0 MPa
Steuerkreis	3,5 MPa
Vorsteuerkreis	Zahnradpumpe
Haupt-Steuerventile	11-fach
Ölkühler	Luftgekühlt

Schwenksystem

Schwenkmotor	Ein fester Verdrängerkolbenmotor
Bremse	Hydraulisch; verriegelt automatisch, wenn sich der Schwenk-Steuerhebel in Neutralstellung befindet.
Feststellbremse	Nasslaufende Mehrscheibenbremse
Schwenkgeschwindigkeit	8,5 min ⁻¹
Schwenk-Drehmoment	12,4 kN-m
Maximale Schwenkneigung (beladen)*	34 % {19 °}

*Wert für die ungünstigste Spezifikation

Fahrwerk

Fahrmotoren	Zwei variable Axialkolben-Verstellmotoren
Fahrmotorbremsen	Hydraulikbremse
Feststellbremse	Nasslaufende Mehrscheibenbremse
Bodenplatten	38 pro Seite
Fahrgeschwindigkeit	SK50SRX 4,2/2,2 km/h (Gummikette) 3,9/2,1 km/h (Stahlkette)
	SK58SRX 4,5/2,4 km/h (Gummikette) 4,2/2,2 km/h (Stahlkette)
Zugkraft	SK50SRX 54,7 kN
	SK58SRX 54,5 kN
Steigfähigkeit	58% {30°}

Kabine und Steuerung

Kabine	
Allwetter; schallgedämpfte Stahlkabine; flüssigkeitsgelagerte Aufhängungen mit Silikonöl; mit einer stabilen, isolierten Bodenplatte.	
Steuerung	
Zwei Handhebel und zwei Fußpedale für die Fahrt	
Zwei Handhebel für Bagger- und Schwenkbetrieb	
Elektrische Dreh-Motordrossel	
Fußsteuerung für Ausleger-Seitenschwenkung	
Fußsteuerung für Hammer-Scherenhydraulik (optional prop. Joysticksteuerung)	
Planierschild-Steuerhebel	
Lärmpegel	
Außen	96 dB(A)
Fahrer	76 dB(A)

Ausleger, Stiel und Löffel

Bohrung und Hub

Modell	SK50SRX		SK58SRX	
	Kabine	Schutzdach	Kabine	Schutzdach
Auslegerzylinder	100 mm x 695 mm	100 mm x 702 mm	100 mm x 699 mm	
Stielzylinder	80 mm x 702 mm		90 mm x 716 mm	
Löffelzylinder	75 mm x 546 mm			
Schwenkzylinder	90 mm x 564 mm			

Planierschild

Planierschildzylinder	90 mm x 200 mm
Abmessungen	1.960 mm (Breite) x 345 mm (Höhe)
Arbeitsbereich	465 mm (nach oben) x 335 mm (nach unten)

Füllmengen und Schmiermittel

	Kabine	Schutzdach
Kraftstofftank	75 l	
Kühlsystem	9,8 l	9,4 l
Motoröl	7,8 l	
Fahrgetriebe	2 x 0,8 l	
Hydraulikölbehälter	27,9 l Tank-Ölstand	
	59 l Hydrauliksystem	

Arbeitsbereich

Einheit: m

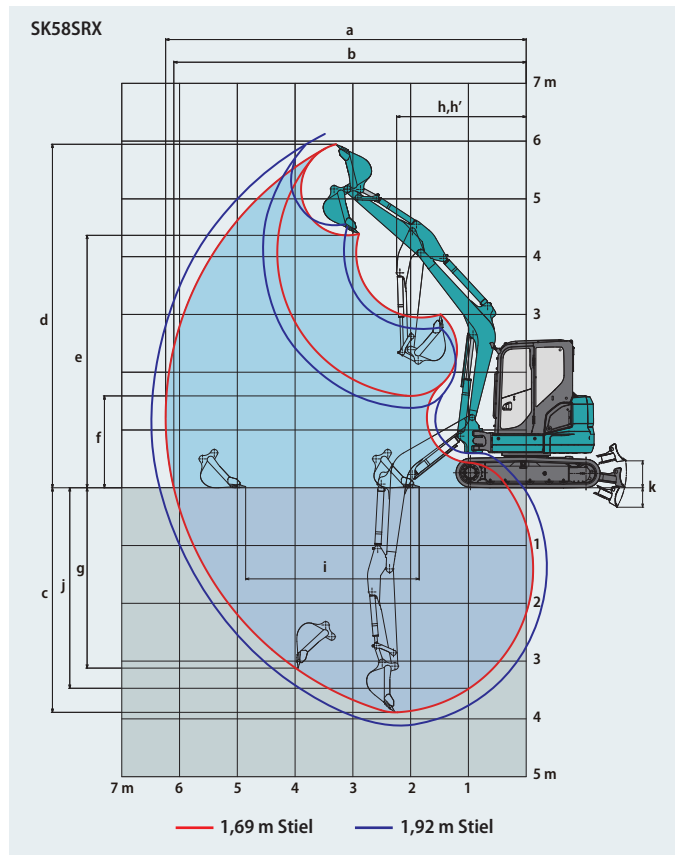
Modell	SK50SRX				SK58SRX			
	Kabine	Schutzdach	Kabine	Schutzdach	Kabine	Schutzdach	Kabine	Schutzdach
Stiellänge	1,55 m	1,69 m	1,69 m	1,92 m				
a- Max. Ausladung	5,85	5,97	6,24	6,46				
b- Max. Ausladung am Boden	5,70	5,82	6,10	6,33				
c- Max. Grabtiefe	3,44	3,58	3,89	4,12				
d- Max. Arbeitshöhe	5,66	5,75	5,74	5,83	5,95	6,10		
e- Max. Ladehöhe	4,08	4,16	4,16	4,24	4,37	4,52		
f- Min. Ladehöhe	1,51	1,56	1,37	1,42	1,59	1,36		
g- Max. vertikale Grabtiefe	2,82	2,93	3,12	3,35				
h- Mindestschwenkradius bei geradem Ausleger	2,25	2,21	2,26	2,22	2,25	2,27		
h'- Mindestschwenkradius bei Auslegerschwenkung	1,85	1,81	1,86	1,82	1,85	1,87		
i- Horizontaler Grabweg am Boden	2,65	2,87	3,00	3,39				
j- Grabtiefe bei 2,4 m Breite ab Boden	3,02	3,17	3,47	3,73				
k- Planierschild (hoch/tief) (mm)	465/335							

*Die Zahlen in den vorstehenden Tabellen zeigen den Wert für einen 0,14–0,16 m³-Löffel. Im Hinblick auf das Löffelvolumen entsprechen 0,14 m³ in diesem Katalog 0,12 m³ nach ISO07451 und 0,16 m³ in diesem Katalog entsprechen 0,13 m³ nach ISO0745.

Grabkraft (ISO 6015)

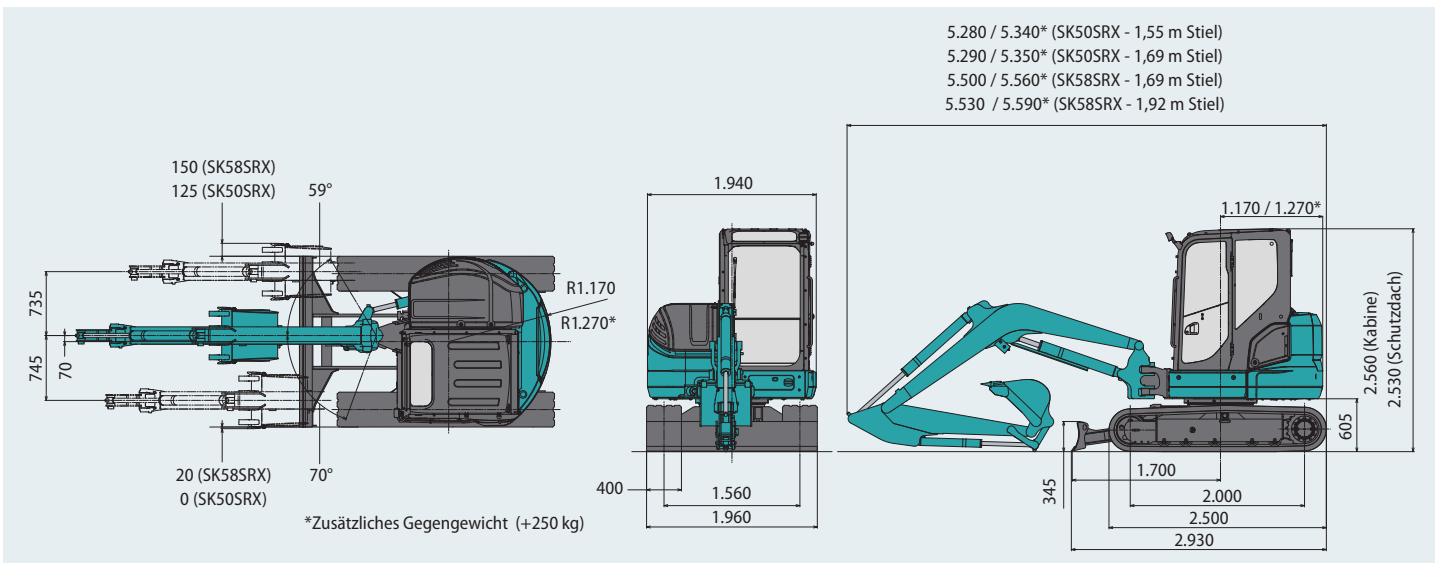
Einheit: kN

Modell	SK50SRX		SK58SRX	
	Kabine	Schutzdach	Kabine	Schutzdach
Stiellänge	1,55 m	1,69 m	1,69 m	1,92 m
Max. Losbrechkraft	35,6			
Max. Reißkraft	20,9	19,7	24,8	22,5



Abmessungen

Einheit: mm



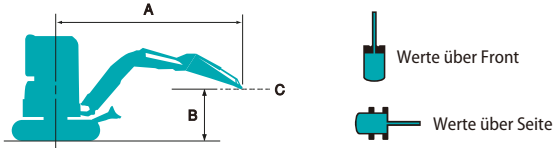
Betriebsgewicht und Bodendruck

In der Serienausführung, mit Standard-Ausleger, Standard-Stiel und 0,14-m³ (100 kg) – 0,16 m³ (110 kg)-Löffel.

Modell	SK50SRX				SK58SRX			
	Kabine		Schutzdach		Kabine		Schutzdach	
Bauform	Stahlkette	Gummikette	Stahlkette	Gummikette	Stahlkette	Gummikette	Stahlkette	Gummikette
Bodenplattenbreite mm	400							
Gesamtbreite des Kettenfahrwerks mm	1.960							
Bodendruck kPa	29,4	27,4	28,5	26,6	32,1	29,9	31,2	29,0
Betriebsgewicht kg	5.030	4.860	4.890	4.710	5.510	5.300	5.350	5.140

* Im Hinblick auf das Löffelvolumen entsprechen 0,14 m³ in diesem Katalog 0,12 m³ nach ISO07451 und 0,16 m³ in diesem Katalog entsprechen 0,13 m³ nach ISO0745.

Hebelasten



A: Ausladung von der Mitte der Schwenkachse zur Spitze des Stiels
 B: Stielspitze über/unter Grund
 C: Hebepunkt
 Ohne Löffel
 Planierschild nach oben
 Einstellung Überdruckventil: 23,0 MPa

SK50SRX Schutzdach		Stiel: 1,55 m		Standard-Gegengewicht		Gummikette: 400 mm				
B	A	1,0 m	2,0 m	3,0 m	4,0 m	5,0 m	Bei max. Ausladung		Radius	
	4,0 m	kg						*860	850	3,97 m
3,0 m	kg			*1.170	*1.170	1.000	840	770	650	4,65 m
2,0 m	kg			1.530	1.250	960	810	680	570	4,98 m
1,0 m	kg			1.430	1.160	930	770	660	550	5,05 m
0 m	kg		*1.390	*1.390	1.380	1.110	900	750	680	5,70 m
-1,0 m	kg	*2.020	*2.020	*2.700	2.170	1.380	1.110	900	740	4,41 m
-2,0 m	kg		2.970	2.230	1.410	1.140		1.120	920	3,51 m

SK50SRX Kabine		Stiel: 1,55 m		Standard-Gegengewicht		Gummikette: 400 mm						
B	A	1,0 m	2,0 m	3,0 m	4,0 m	5,0 m	Bei max. Ausladung		Radius			
	4,0 m	kg						*860	*860	3,97 m		
3,0 m	kg				*1.170	*1.170	1.040	870	*790	680	4,65 m	
2,0 m	kg				1.590	1.300	1.010	840	710	600	4,98 m	
1,0 m	kg				1.490	1.210	970	800	700	580	5,05 m	
0 m	kg		*1.390	*1.390	1.440	1.160	940	780	710	600	4,87 m	
-1,0 m	kg	*2.020	*2.020	*2.700	2.260	1.440	1.160	940	780	820	680	4,41 m
-2,0 m	kg		*2.990	2.320	1.480	1.190			1.170	960	3,51 m	

SK50SRX Schutzdach		Stiel: 1,69 m		Standard-Gegengewicht		Gummikette: 400 mm						
B	A	1,0 m	2,0 m	3,0 m	4,0 m	5,0 m	Bei max. Ausladung		Radius			
	5,0 m	kg						*1.020	*1.020	2,84 m		
4,0 m	kg				*1.000	840	*780	*780	4,13 m			
3,0 m	kg				1.000	840	*720	620	4,78 m			
2,0 m	kg			1.540	1.260	970	810	680	570	5,10 m		
1,0 m	kg			1.430	1.160	920	770	660	560	5,17 m		
0 m	kg		*1.420	*1.420	1.370	1.110	890	740	650	550	4,99 m	
-1,0 m	kg	*1.870	*1.870	*2.560	2.140	1.370	1.100	890	730	750	620	4,55 m
-2,0 m	kg	*2.900	*2.900	2.940	2.200	1.400	1.130		1.020	840	3,69 m	

SK50SRX Kabine		Stiel: 1,69 m		Standard-Gegengewicht		Gummikette: 400 mm						
B	A	1,0 m	2,0 m	3,0 m	4,0 m	5,0 m	Bei max. Ausladung		Radius			
	4,0 m	kg				*1.000	880	*780	*780	4,13 m		
3,0 m	kg				1.040	870	*720	650	4,78 m			
2,0 m	kg				1.600	1.310	1.010	840	710	600	5,10 m	
1,0 m	kg				1.490	1.210	970	800	690	580	5,17 m	
0 m	kg		*1.420	*1.420	1.440	1.160	940	770	680	570	4,99 m	
-1,0 m	kg	*1.870	*1.870	*2.560	2.240	1.430	1.150	930	770	780	650	4,55 m
-2,0 m	kg	*2.900	*2.900	3.070	2.290	1.460	1.180			1.070	880	3,69 m

SK50SRX Schutzdach		Stiel: 1,55 m		Zusätzliches Kontergewicht (+250 kg)		Gummikette: 400 mm						
B	A	1,0 m	2,0 m	3,0 m	4,0 m	5,0 m	Bei max. Ausladung		Radius			
	4,0 m	kg						*860	*860	3,97 m		
3,0 m	kg			*1.170	*1.170	1.140	960	*790	750	4,65 m		
2,0 m	kg			*1.710	1.430	1.110	930	790	670	4,98 m		
1,0 m	kg			1.640	1.340	1.070	890	770	650	5,05 m		
0 m	kg		*1.390	*1.390	1.600	1.300	1.040	870	790	670	4,87 m	
-1,0 m	kg	*2.020	*2.020	*2.700	2.510	1.590	1.290	1.040	870	910	760	4,41 m
-2,0 m	kg		*2.990	2.570	1.630	1.320			1.290	1.070	3,51 m	

SK50SRX Kabine		Stiel: 1,55 m		Zusätzliches Kontergewicht (+250 kg)		Gummikette: 400 mm						
B	A	1,0 m	2,0 m	3,0 m	4,0 m	5,0 m	Bei max. Ausladung		Radius			
	4,0 m	kg						*860	*860	3,97 m		
3,0 m	kg				*1.170	*1.170	*1.160	990	*790	780	4,65 m	
2,0 m	kg				*1.710	1.480	1.150	960	*790	690	4,98 m	
1,0 m	kg				1.700	1.390	1.110	930	800	680	5,05 m	
0 m	kg		*1.390	*1.390	1.660	1.350	1.080	900	820	690	4,87 m	
-1,0 m	kg	*2.020	*2.020	*2.700	2.600	1.660	1.340	1.080	900	950	790	4,41 m
-2,0 m	kg		*2.990	2.660	1.690	1.370			1.340	1.110	3,51 m	

SK50SRX Schutzdach		Stiel: 1,69 m		Zusätzliches Kontergewicht (+250 kg)		Gummikette: 400 mm						
B	A	1,0 m	2,0 m	3,0 m	4,0 m	5,0 m	Bei max. Ausladung		Radius			
	5,0 m	kg						*1.020	*1.020	2,84 m		
4,0 m	kg				*1.000	970	*780	*780	4,13 m			
3,0 m	kg				*1.100	960	*720	*720	4,78 m			
2,0 m	kg			*1.610	1.440	1.110	930	780	660	5,10 m		
1,0 m	kg			1.640	1.340	1.070	890	770	650	5,17 m		
0 m	kg		*1.420	*1.420	1.590	1.290	1.040	860	760	640	4,99 m	
-1,0 m	kg	*1.870	*1.870	*2.560	2.480	1.580	1.280	1.030	860	870	730	4,55 m
-2,0 m	kg	*2.900	*2.900	*3.240	2.540	1.610	1.310		1.180	980	3,69 m	

SK50SRX Kabine		Stiel: 1,69 m		Zusätzliches Kontergewicht (+250 kg)		Gummikette: 400 mm						
B	A	1,0 m	2,0 m	3,0 m	4,0 m	5,0 m	Bei max. Ausladung		Radius			
	4,0 m	kg				*1.000	*1.000	*780	*780	4,13 m		
3,0 m	kg				*1.100	1.000	*720	*720	4,78 m			
2,0 m	kg				*1.610	1.490	1.150	960	810	690	5,10 m	
1,0 m	kg				*1.710	1.390	1.110	920	800	670	5,17 m	
0 m	kg		*1.420	*1.420	1.650	1.340	1.080	900	790	670	4,99 m	
-1,0 m	kg	*1.870	*1.870	*2.560	*2.560	1.640	1.330	1.070	890	900	750	4,55 m
-2,0 m	kg	*2.900	*2.900	*3.240	2.630	1.670	1.360			1.230	1.020	3,69 m

SK58SRX Schutzdach		Stiel: 1,69 m		Standard-Gegengewicht		Gummikette: 400 mm						
B	A	1,0 m	2,0 m	3,0 m	4,0 m	5,0 m	Bei max. Ausladung		Radius			
	5,0 m	kg						*1.040	*1.040	3,38 m		
4,0 m	kg				*930	*930	970	820	4,48 m			
3,0 m	kg				*1.000	970	810	680	790	660	5,07 m	
2,0 m	kg			*1.620	1.430	1.120	930	790	670	710	5,37 m	
1,0 m	kg			1.630	1.320	1.070	880	770	640	680	5,44 m	
0 m	kg		*1.260	*1.260	1.580	1.270	1.030	850	760	630	5,27 m	
-1,0 m	kg	*2.080	*2.080	*2.590	2.470	1.580	1.270	1.020	840	790	4,86 m	
-2,0 m	kg	*3.210	*3.210	*3.350	2.520	1.600	1.290	1.050	860	1.020	4,09 m	
-3,0 m	kg		*1.580	*1.580						*1.190	*1.190	2,52 m

SK58SRX Kabine		Stiel: 1,69 m		Standard-Gegengewicht		Gummikette: 400 mm							
B	A	1,0 m	2,0 m	3,0 m	4,0 m	5,0 m	Bei max. Ausladung		Radius				
	5,0 m	kg								*1.040	*1.040	3,38 m	
4,0 m	kg				*930	*930			*1.000	850	4,48 m		
3,0 m	kg				*1.000	*1.000	840	710	820	690	5,07 m		
2,0 m	kg			*1.620	1.480	1.160	970	830	690	740	5,37 m		
1,0 m	kg			1.700	1.370	1.110	920	800	670	710	5,44 m		
0 m	kg		*1.260	*1.260	1.650	1.320	1.080	890	790	660	5,27 m		
-1,0 m	kg	*2.080	*2.080	*2.590	2.570	1.640	1.320	1.070	880		820	4,86 m	
-2,0 m	kg	*3.210	*3.210	*3.350	2.620	1.670	1.340	1.090	900		1.060	4,09 m	
-3,0 m	kg		*1.580	*1.580							*1.190	*1.190	2,52 m

SK58SRX Schutzdach		Stiel: 1,92 m		Standard-Gegengewicht		Gummikette: 400 mm						
B	A	1,0 m	2,0 m	3,0 m	4,0 m	5,0 m	Bei max. Ausladung		Radius			
	5,0 m	kg						*940	*940	3,77 m		
4,0 m	kg				*820	*820	880	740	4,75 m			
3,0 m	kg				*900	*900	810	680	730	610	5,31 m	
2,0 m	kg			*1.430	*1.430	1.120	930	790	660	660	5,60 m	
1,0 m	kg			1.640	1.320	1.060	880	760	640	640	5,66 m	
0 m	kg		*1.300	*1.300	1.570	1.260	1.020	840	750	620	650	5,50 m
-1,0 m	kg	*1.820	*1.820	*2.360	*2.360	1.550	1.240	1.010	830	740	620	5,11 m
-2,0 m	kg	*2.790	*2.790	3.330	2.470	1.570	1.260	1.020	840	900	740	4,40 m
-3,0 m	kg		*2.180	*2.180	*1.280	*1.280				*1.220	*1.220	3,07 m

SK58SRX Kabine		Stiel: 1,92 m		Standard-Gegengewicht		Gummikette: 400 mm							
B	A	1,0 m	2,0 m	3,0 m	4,0 m	5,0 m	Bei max. Ausladung		Radius				
	5,0 m	kg								*940	*940	3,77 m	
4,0 m	kg				*820	*820			920	770	4,75 m		
3,0 m	kg				*900	*900	840	710	760	640	5,31 m		
2,0 m	kg			*1.430	*1.430	*1.130	970	820	690	690	5,70 m		
1,0 m	kg			1.700	1.370	1.110	910	800	660	660	5,66 m		
0 m	kg		*1.300	*1.300	1.630	1.310	1.070	880	780	650	680	5,50 m	
-1,0 m	kg	*1.820	*1.820	*2.360	*2.360	1.620	1.290	1.050	860	770	640	5,11 m	
-2,0 m	kg	*2.790	*2.790	3.460	2.570	1.640	1.310	1.070	870		940	4,40 m	
-3,0 m	kg		*2.180	*2.180	*1.280	*1.280					*1.220	*1.220	3,07 m

SK58SRX Schutzdach		Stiel: 1,69 m		Zusätzliches Kontergewicht (+250 kg)		Gummikette: 400 mm							
B	A	1,0 m	2,0 m	3,0 m	4,0 m	5,0 m	Bei max. Ausladung		Radius				
	5,0 m	kg						*1.040	*1.040	3,38 m			
4,0 m	kg				*930	*930	*1.000	920	4,48 m				
3,0 m	kg				*1.000	*1.000	910	770	890	750	5,07 m		
2,0 m	kg			*1.620	1.610	*1.220	1.050	900	760	800	680	5,37 m	
1,0 m	kg			1.850	1.500	1.210	1.010	880	740	780	660	5,44 m	
0 m	kg		*1.260	*1.260	1.790	1.450	1.170	970	860	720	800	680	5,27 m
-1,0 m	kg	*2.080	*2.080	*2.590	*2.590	1.790	1.450	1.170	970	900	750	4,86 m	
-2,0 m	kg	*3.210	*3.210	*3.350	2.860	1.820	1.470	1.190	990		1.150	960	4,09 m
-3,0 m	kg		*1.580	*1.580							*1.190	*1.190	2,52 m

SK58SRX Kabine		Stiel: 1,69 m		Zusätzliches Kontergewicht (+250 kg)		Gummikette: 400 mm							
B	A	1,0 m	2,0 m	3,0 m	4,0 m	5,0 m	Bei max. Ausladung		Radius				
	5,0 m	kg								*1.040	*1.040	3,38 m	
4,0 m	kg				*930	*930			*1.000	950	4,48 m		
3,0 m	kg				*1.000	*1.000	950	800	920	780	5,07 m		
2,0 m	kg			*1.620	*1.620	*1.220	1.090	930	780	830	700	5,37 m	
1,0 m	kg			1.910	1.550	1.250	1.040	910	760	810	680	5,44 m	
0 m	kg		*1.260	*1.260	1.860	1.500	1.220	1.010	890	750	830	700	5,27 m
-1,0 m	kg	*2.080	*2.080	*2.590	*2.590	1.850	1.500	1.210	1.000		930	780	4,86 m
-2,0 m	kg	*3.210	*3.210	*3.350	2.960	1.880	1.520	1.230	1.020		1.200	990	4,09 m
-3,0 m	kg		*1.580	*1.580							*1.190	*1.190	2,52 m

SK58SRX Schutzdach		Stiel: 1,92 m		Zusätzliches Kontergewicht (+250 kg)		Gummikette: 400 mm								
B	A	1,0 m	2,0 m	3,0 m	4,0 m	5,0 m	Bei max. Ausladung		Radius					
	5,0 m	kg						*940	*940	3,77 m				
4,0 m	kg				*820	*820	*930	840	4,75 m					
3,0 m	kg				*900	*900	910	770	830	700	5,31 m			
2,0 m	kg			*1.430	*1.430	*1.130	1.050	890	750	750	630	5,60 m		
1,0 m	kg			1.850	1.500	1.200	1.000	870	730	730	610	5,66 m		
0 m	kg		*1.300	*1.300	1.780	1.440	1.160	960	850	710	750	630	5,50 m	
-1,0 m	kg	*1.820	*1.820	*2.360	*2.360	1.770	1.420	1.150	950	850	710	820	690	5,11 m
-2,0 m	kg	*2.790	*2.790	*3.650	2.810	1.790	1.440	1.160	960		1.020	850	4,40 m	
-3,0 m	kg		*2.180	*2.180	*1.280	*1.280					*1.220	*1.220	3,07 m	

SK58SRX Kabine		Stiel: 1,92 m		Zusätzliches Kontergewicht (+250 kg)		Gummikette: 400 mm								
B	A	1,0 m	2,0 m	3,0 m	4,0 m	5,0 m	Bei max. Ausladung		Radius					
	5,0 m	kg								*940	*940	3,77 m		
4,0 m	kg				*820	*820			*930	870	4,75 m			
3,0 m	kg				*900	*900	*930	800	860	720	5,31 m			
2,0 m	kg			*1.430	*1.430	*1.130	1.090	930	780	780	660	5,60 m		
1,0 m	kg			1.920	1.550	1.250	1.040	900	760	750	630	5,66 m		
0 m	kg		*1.300	*1.300	1.850	1.490	1.210	1.000	880	740	770	650	5,50 m	
-1,0 m	kg	*1.820	*1.820	*2.360	*2.360	1.830	1.480	1.190	990	880	740	860	720	5,11 m
-2,0 m	kg	*2.790	*2.790	*3.650	2.910	1.850	1.490	1.210	1.000		1.060	880	4,40 m	
-3,0 m	kg		*2.180	*2.180	*1.280	*1.280					*1.220	*1.220	3,07 m	

1. Versuchen Sie nicht, Lasten zu heben oder zu halten, die größer sind als diese Hebelasten bei ihren angegebenen Hebepunkten und Höhen. Das Gewicht aller Zubehöreile ist von den oben angegebenen Hebelasten abzuziehen.
2. Hebelasten bei Maschine auf ebenem, festem und gleichmäßigem Untergrund. Der Fahrer muss die Arbeitsbedingungen, wie beispielsweise weichen oder unebenen Boden, nicht waagerechter Stand, Seitenlasten, plötzliches Stoppen der Last, gefährliche Bedingungen, Erfahrungen der Mitarbeiter usw. berücksichtigen.
3. Löffel-Hebeösen als Hebepunkt definiert.
4. Die vorstehenden Hebelasten stimmen mit ISO 10567 überein. Sie übersteigen 87% der Hydraulik-Hubkraft oder 75% der Kipplast nicht. Die mit einem Stern (*) markierten Hebelasten sind eher durch die Hydraulik-Hubkraft als durch die Kipplast begrenzt.
5. Der Fahrer muss vor Nutzung dieser Maschine vollständig mit der Bedienungs- und Wartungsanleitung vertraut sein. Die Vorschriften für den sicheren Betrieb von Geräten müssen zu jeder Zeit eingehalten werden.
6. Die Hebelasten gelten nur für die Maschine wie original von KOBELCO CONSTRUCTION MACHINERY CO., LTD hergestellt und normalerweise ausgestattet.

Hinweis: Diese Broschüre kann auf Anbaugeräte und Zusatzausstattungen eingehen, die nicht in Ihrer Region verfügbar sind. Sie kann außerdem Fotos von Maschinen mit Spezifikationen enthalten, die von den Maschinen abweichen, die in Ihrer Region verkauft werden. Bitte fragen Sie Ihren KOBELCO-Händler nach den von Ihnen benötigten Artikeln.
Um diese Maschine für Abbrucharbeiten einzusetzen, ist eine spezielle Ausstattung erforderlich. Bitte kontaktieren Sie vor deren Einsatz Ihren KOBELCO-Händler.
Aufgrund unseres Grundsatzes der kontinuierlichen Produktverbesserung können alle Designs und Spezifikationen ohne vorherige Ankündigung geändert werden.
Copyright by **KOBELCO CONSTRUCTION MACHINERY CO., LTD.** Dieser Katalog und Teile daraus dürfen ohne vorherige Genehmigung in keiner Weise reproduziert werden.

KOBELCO CONSTRUCTION MACHINERY EUROPE B.V.

Veluwezoom 15
1327 AE Almere
Niederlande
www.kobelco-europe.com

Anfragen an: